

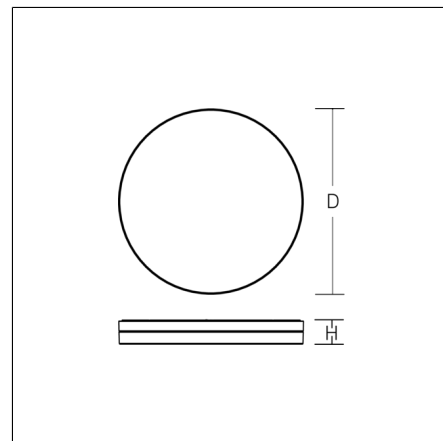
FLAT SLIM round

312132.0031 | Plafonniers et appliques



Plafonniers et appliques
4051859175612
D 230, H 63

Montage des plafonniers, Flèche murale
anthracite métallisé (DB703)



Luminaire apparent LED décoratif pour l'intérieur et l'extérieur. Armature en aluminium injecté traité époxy. Equipé en série d'une membrane à diaphragme « Gore™ Protective Vents » pour prévenir la formation d'eau de condensation. Verre opalin trois couches soufflé à la bouche (verre triplex) mat satiné. Fixation du verre par serrage à baïonnette. Éclairage homogène grâce à l'utilisation de modules de surface LED. Convient à Montage des plafonniers, Flèche murale. Installation très simple grâce au système d'enfichage Plug & Play. La grande zone de raccordement au dos pour la pose confortable du câble de raccordement convient aussi parfaitement pour le câblage en continu.

Données du produit

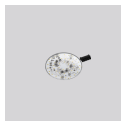
Diamètre D	230 mm
Hauteur H	63 mm
Poids	1.34 kg
Source de lumière	LED
Température de couleur	3000 K
Flux lumineux utile	1000 lm
Puissance du système	12 W
Efficacité lumineuse	83 lm/W
Taux d'éblouissement d'inconfort UGR (4H 8H)	22,3
Angle de rayonnement	down 124° up 180°
Durée de vie	50000 h (L80/B10)
Indice de rendu des couleurs (CRI)	83
Tolérance de couleur	3
Groupe de risque photobiologique selon EN 62471	Groupe de risque 1
Appareillage	Convertisseur dimmable
Contrôle	Découpage de début de phase/de fin de phase
Tension	220 - 230 V / 50 - 60 Hz
Luminaires sur sécurité B10A	114
Luminaires sur sécurité B16A	182
Luminaires sur sécurité C10A	114
Luminaires sur sécurité C16A	182
Courant d'appel / Temps d'allumage	0.15 A / 10000 µs
CIE Flux Code / CEN Flux Code	42 72 91 89 100
Degré de protection	IP 65
Classe de protection	I
Test au fil incandescent	960°C
Résistance aux chocs	IK03
Température ambiante	-20 °C ... + 30 °C
Marque de conformité	CE, EAC

FLAT SLIM round

312132.0031 | Plafonniers et appliques



Pièces détachées



E90-6843.020.1
Module LED de remplacement



983181.002
Verre de rechange