

Indice	Pagine
1. Descrizione - Uso .....	2
2. Gamma .....	
3. Dimensioni totali .....	2
4. Caratteristiche generali .....	2
5. Conformità e omologazioni .....	3
6. Componenti ausiliari e accessori .....	3

**1. DESCRIZIONE - USO**

Quadro da parete in plastica da 1x8 moduli a 2x12 moduli, fornito con porta trasparente.

Per applicazioni residenziali e di piccole dimensioni.

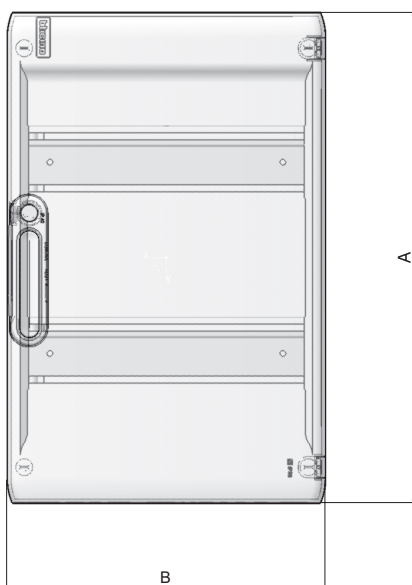
- Distanza tra le guide 150 mm
- Porta bloccabile (accessorio da ordinare separatamente)
- Coppia di serraggio per le viti in plastica del coperchio 2 Nm

**2. GAMMA**

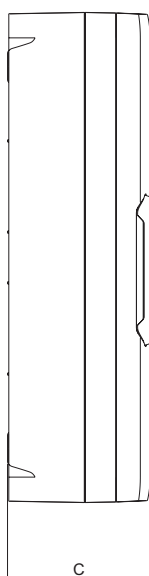
N. cat.	Numero di file	Numero di moduli per fila
F305PT8	1	8
F305PT12	1	12
F305PT24	2	12

**3. DIMENSIONI TOTALI**

**Vista anteriore**

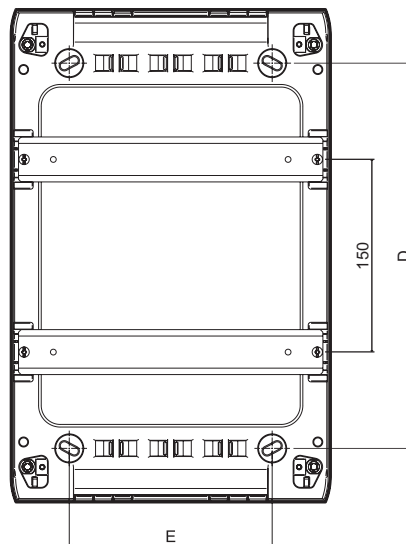


**Vista laterale con porta**



N. cat.	A (mm)	B (mm)	C (mm)
F305PT8	200	178	107
F305PT12	235	250	112
F305PT24	385	250	112

**Distanze dei centri di fissaggio e distanza tra le guide**



N. cat.	D (mm)	E (mm)
F305PT8	140	110
F305PT12	150	158
F305PT24	300	158

**4. CARATTERISTICHE GENERALI**

**4.1 Caratteristiche tecniche**

- Colore della scatola e del coperchio: bianco RAL 9003
- Grado di protezione: IP40 - IK07 con porta
- Autoestinguente: 650°C
- Classe II doppio isolamento
- Tensione nominale di esercizio: 400 V AC - 50/60 Hz
- Tensione nominale di isolamento: 400 V AC - 50/60 Hz
- Corrente di cortocircuito: 10 kA
- Temperatura di stoccaggio: da -25°C a +70°C
- Temperatura di installazione: da -15°C a +60°C
- Temperatura di utilizzo: da -5°C a +40°C
- Corrente massima ammissibile:

N. cat.	Corrente ammissibile
F305PT8	40 A
F305PT12	63 A
F305PT24	90 A

- Capacità massima di dissipazione della potenza (Pde):

N. cat.	Potenza dissipata
F305PT8	11 W
F305PT12	22 W
F305PT24	29 W

- Carichi ammissibili: 40 N per fila

#### 4.2 Materiali

- Scatola, coperchio, falso polo: polistirene rinforzato resistente.
- Viti per plastica: policarbonato rinforzato con fibre di vetro.
- Porta, maniglia con pomello: policarbonato.
- Cerniera: poliammide.
- Serratura: poliammide rinforzata con fibre di vetro.
- Guide, viti per metallo: acciaio zincato.

#### 4.3 Apparecchiature in dotazione

N. cat.	Numero di falsi poli
F305PT8	1 x 5 moduli
F305PT12	1 x 5 moduli
F305PT24	2 x 5 moduli

- Falso polo
- Colore: bianco RAL 9003
- Autoestinguento: 850°C

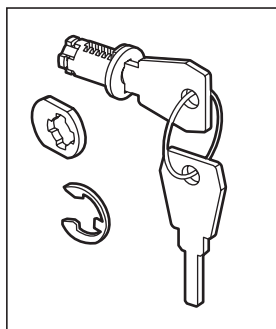
#### 5. CONFORMITÀ E OMOLOGAZIONI

Conformità a IEC 60 670-24 (classificazione alloggiamenti PD), CEI 23-48, CEI 23-49, per la creazione di insiemi conformi a IEC 61 439-3  
 Certificato IMQ  
 PEP

#### 6. COMPONENTI AGGIUNTIVI PER INSTALLAZIONE

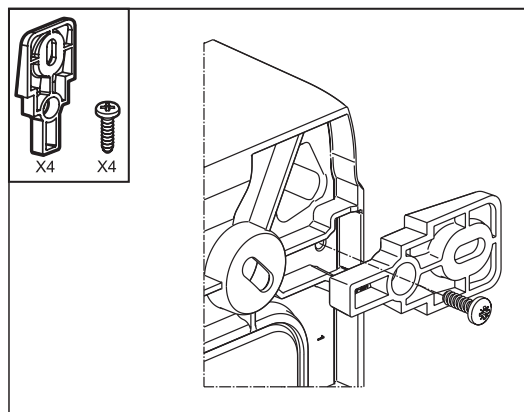
##### 6.1 Perno di bloccaggio n. cat. F305C1

N. 850



##### 6.2 Set di 4 staffe per montaggio a parete n. cat. F305KM

Compatibile con n. cat. F305PT12 e F305PT24



##### 6.3 Falsi poli n. cat. F107FP5

5 moduli, separabili per modulo o semi-modulo  
 Separabili per ogni modulo o semi-modulo  
 Colore: bianco RAL 9003  
 Materiale: polistirene  
 Autoestinguento: 850°C

##### 6.4 Porte

Moduli	Porta bianca
8	F305B8
12	F305B12
24	F305B24

Colore: bianco RAL 9003  
 Materiale: policarbonato  
 Autoestinguento: 750°C

**6.5 Barra piatta n. cat. 0 048 19**

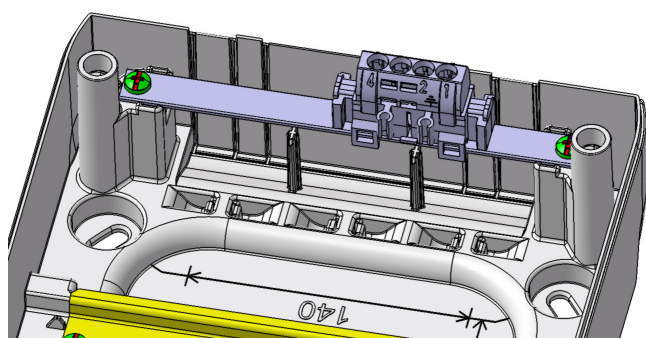
Per quadri F305PB8 - F305PB24 - F305PB36

Alloggiano morsettiere IP2X

Materiale: acciaio zincato

Fornita in tagli da 1 m da tagliare a misura e fissare mediante viti per plastica con diametro 4 mm, lunghezza 12 mm.

N. cat.	Lunghezza	Interasse fori
F305PT8	142 mm	132 mm
F305PT12	218 mm	200 mm
F305PT24	218 mm	200 mm



**6.6 Morsettiere IP2X per fissaggio diretto con F305PT8**

**Fissaggio diretto sul quadro**

Compatibile con:

- 4 fori con viti: 0 048 20 - 0 048 30 - 0 048 40 - 0 048 50
- 5 fori automatici: 0 050 50
- 8 fori con viti: 0 048 22 - 0 048 32 - 0 048 42 - 0 048 52
- 13 fori con viti: 0 048 24 - 0 048 34 - 0 048 44 - 0 048 54

