

Tehnisko datu lapa

Spraišļa kniede, KSN 1

Preces Nr. 6178520



Lai paātrinātu montāžu un nodrošinātu optimālu darbību, jāizmanto kniedēšanas darbarīki KNW1.
Izurbtā cauruma izmērs: 4,5 mm.
Kopējais skavas biezums: 2,2 - 4 mm

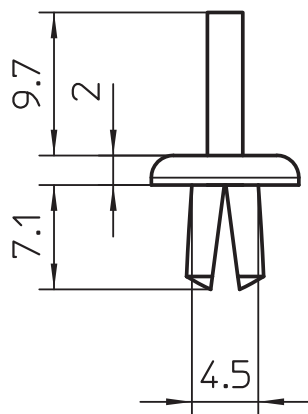


PP Polipropilēns

Pamatdati

Art.-Nr.	6178520
Tips	KSN1
Apzīmējums 1	Stiprinājuma kniede
Apzīmējums 2	izmērs 1
Izmērs	Ø 4,5mm
Krāsa	gaiši pelēks
RAL numurs	7035
Materiāls	Polipropilēns
Materiāla saīsinājums	PP
Mazākā VK vienība (VG)	100 gab.
Svars	0,03 kg/100 gab.

Tehniskie dati



Attālums a	4,50 mm
Urbtā cauruma diametrs	4,50 mm
Nesatur halogēnus	<input checked="" type="checkbox"/>