



Montāžas plāksne nostiprināšanai pie kabeļu nesošo sistēmu profila malas.



A2 Nerūsējošais tērauds 1.4301
2B neizolēts, apstrādāts

Produkta papildus teksta norādījumi

Nostiprināšanu pie sietveida renes profila malas veic bez skrūvēm, liecot fiksācijas mēlīti. Nostiprināšanu pie kabeļu reņu un kabeļu trepju profila malas veic ar divām apaļajām plakangalvas skrūvēm. Izmantojot montāžas plāksnes vidū izveidoto caurumus, B 9/T tipa sadales kārbu pavisam vienkārši var nostiprināt ar komplektā ietilpstošo noslēgskrūvi. Stiprinājuma skrūvi FRSB 6x12, lūdzu, pasūtiet atsevišķi.

Pamatdati

Art.-Nr.	7085133
Tips	MP UNI A2
Apzīmējums 1	Montāžas plāksne
Apzīmējums 2	universāla
Dimensija	170x115
Materiāls	Nerūsējošais tērauds, materiāls 1.4301
Materiāla saīsinājums	A2
Virsmas saīsinājums	neizolēts, apstrādāts
Virsmas saīsinājums	2B
Mazākā VK vienība (VG)	1,00 gab.
Svars	11,00 kg/100 gab.

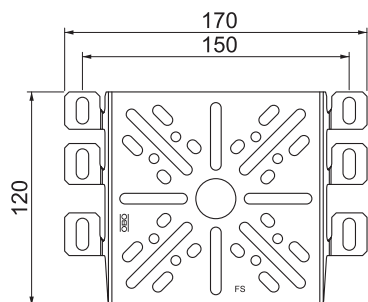
Tehnisko datu lapa

Montāžas plāksne

Art.-Nr. 7085133



Tehniskie dati



Platums	170,00 mm
Augstums	115,00 mm
Malas augstums	35,00 mm
Izpildījums	horizontāls
Stiprinājuma veids	Skrūšsavienojums
Loksnes biezums	1,00 mm
Nerūsējošs tērauds, kodināts	<input type="checkbox"/>