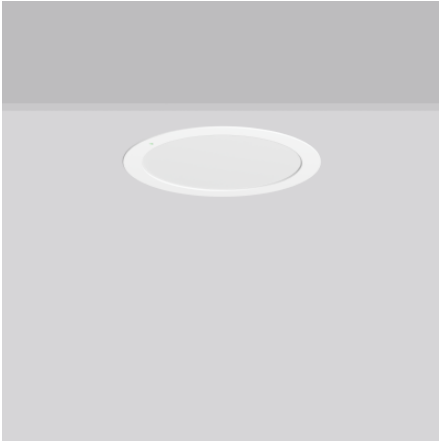


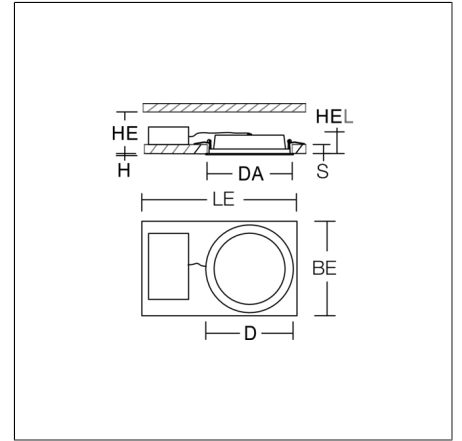
# TOLEDO FLAT+ round

672719.002 |



Einbau-Downlights  
4051859994015  
D 270, H 2

Deckeneinbau  
weiß



Flexibles rundes Einbau-Downlight mit Multi-Funktionen. Leuchte zur Rettungswegbeleuchtung. Gehäuse Stahlblech pulverbeschichtet. Leuchtenrahmen Aluminium pulverbeschichtet. Diffusor aus vergilbungsfreiem Kunststoff (PMMA) opal. LED Backlight-Technologie für eine homogene Ausleuchtung der gesamten lichtabgebenden Fläche. Deckenbefestigung mit Federsystem. Inklusive Betriebsgerät extern über Steckverbindung, Verbindungsleitung 250 mm.

## Produktdaten

Art der Sicherheitsbeleuchtung	Einzelbatterieversorgung
Überwachung	Autotest
Akku	LiFePO4
Betriebsdauer	3 h
Schaltungsart	NL Dauerschaltung
Durchmesser D	270 mm
Höhe H	2 mm
Einbaudurchmesser DA	257 mm
Einbauraum Höhe HE	100 mm
Einbauhöhe Leuchte HEL	40 mm
Deckenstärke S	1-20 mm
Gewicht	1.09 kg
Lichtquelle	LED
Farbtemperatur	3000 K   4000 K
Bemessungsleuchtenlichtstrom, Netzbetrieb	1650 lm   2200 lm   2700 lm   3150 lm
Bemessungsleistung, Netzbetrieb	15 W   18 W   22 W   25 W
Bemessungsleuchtenlichtstrom, Notbetrieb	430 lm
Systemeffizienz	110 lm/W   122 lm/W   123 lm/W   126 lm/W
Blendungsbewertungsindex UGR (4H 8H)	25,6   26,6   27,3   27,8
Ausstrahlwinkel	112°
Lebensdauer	50000 h
Farbwiedergabeindex	80
Photobiologische Sicherheit nach EN 62471	Risikogruppe 1
Betriebsgerät	Konverter
Steuerung	on/off
Spannung	220 - 240 V / 50 Hz, 60 Hz
Leuchten an Sicherung B10A	35
Leuchten an Sicherung B16A	56
Leuchten an Sicherung C10A	40
Leuchten an Sicherung C16A	64
Einschaltstrom / Einschaltzeit	14 A / 166 µs
CIE Flux Code / CEN Flux Code	47 79 96 100 100
Schutzart	IP 54 raumseitig IP 20
Schutzklasse	II
Glühdrahtprüfung	650 °C
Schlagfestigkeit	IK03
Umgebungstemperatur bei Dauerschaltung	5 °C ... + 35 °C
Umgebungstemperatur bei Bereitschaftsschaltung	5 °C ... + 35 °C
Sicherheitszeichen	Einbauleuchte nicht bedecken!
Konformitätszeichen	CE, EAC