

Tehnisko datu lapa

Quick Pipe T veida detaļa, dzidri balta

Preces Nr. 2153955



Plastmasas cauruļu sistēmā ietilpst OBO Quick-Pipe kā kanāla caurule, kurā kabelus un vadus var ievietot kā kanālā. OBO Quick Pipe pagriežot vai ieskrūvējot OBO Quick apskavā, tā aizveras un aptver kabeli vai vadu kā noslēgta caurule. Sortimentā ietilpst tādi piederumi, kā 90° līkumi, T veida detaļas un savienojuma uzdevmas.

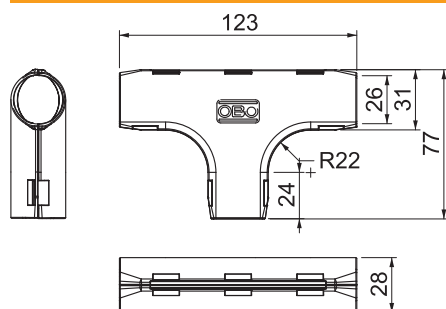


PP Polipropilēns

Pamatdati

Art.-Nr.	2153955
Tips	3000 TMS M25 RW
Dimensija	M25
Krāsa	dzidri balts
RAL numurs	9010
Materiāls	Polipropilēns
Materiāla saīsinājums	PP
Mazākā VK vienība (VG)	5 gab.
Svars	1,98 kg/100 gab.

Tehniskie dati



Izpildījums	Spraud-
Izpildījums	Spraudņi
Nesatur halogēnus	<input type="checkbox"/>
Ar uznavu	<input type="checkbox"/>
Pulēta virsma	<input type="checkbox"/>
Virsmas matēta	<input type="checkbox"/>
Izmantošanas temperatūras diapazons	0,00 - 60,00 °C