



**BTSV 850-03**

Produktinformation  
**Bus-Telefon Standard  
mit Farbmonitor**

Product information  
**Standard bus telephone  
with colour monitor**

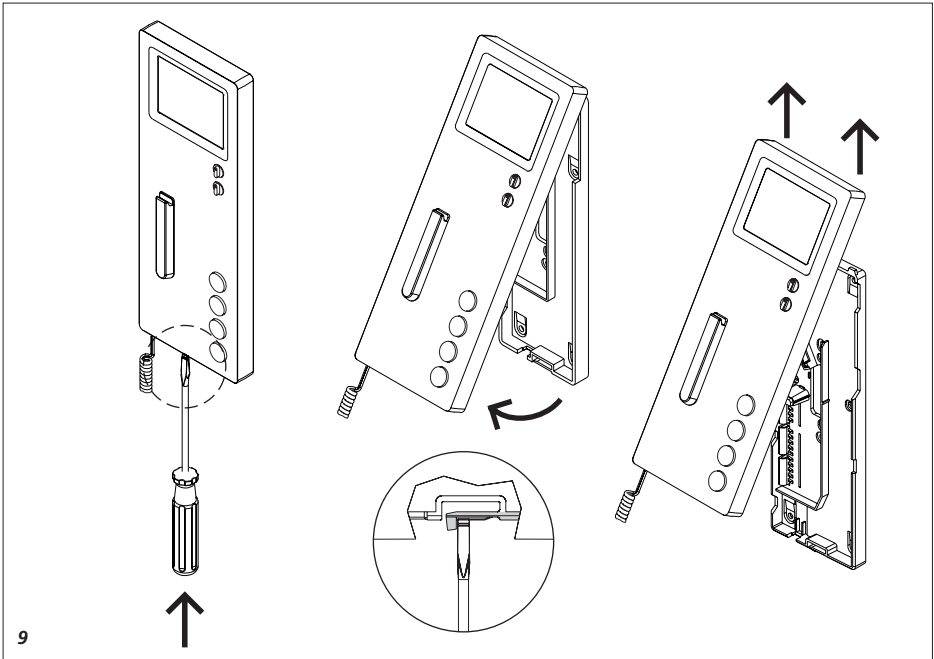
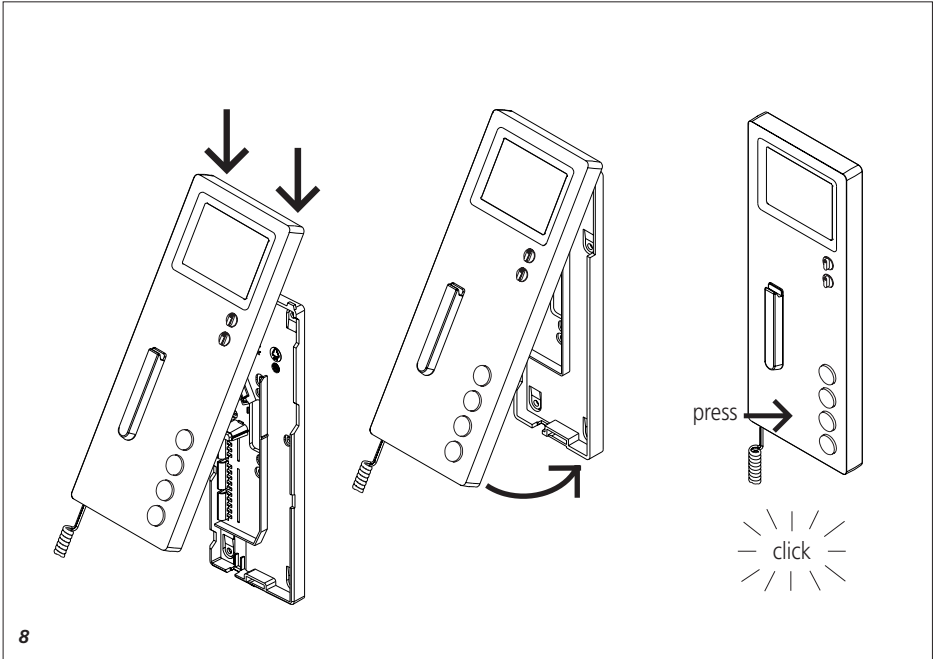
Information produit  
**Poste bus standard  
avec moniteur couleur**

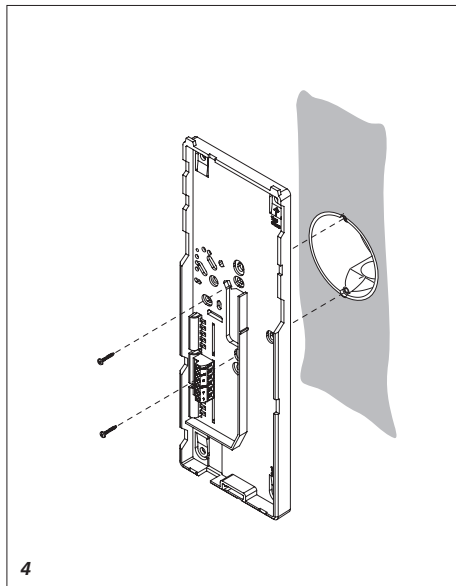
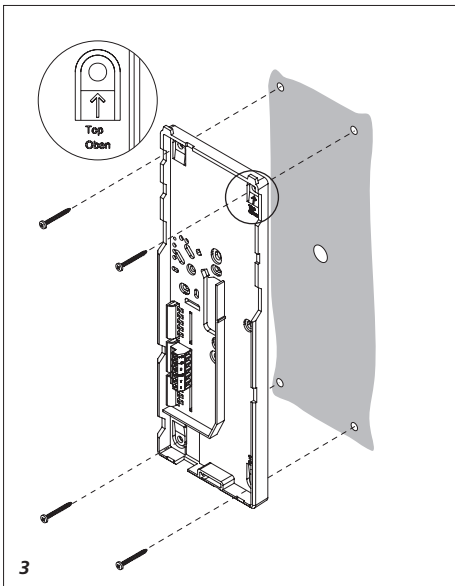
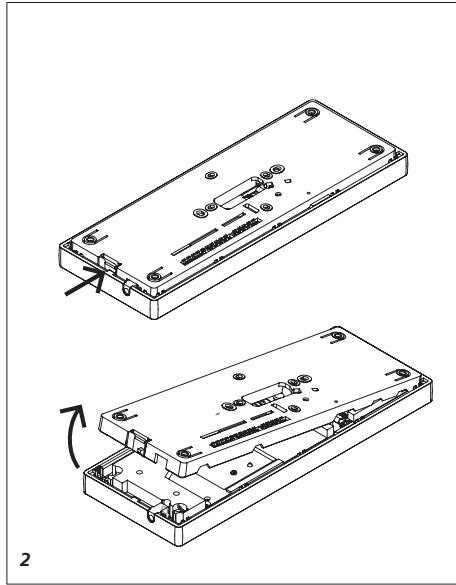
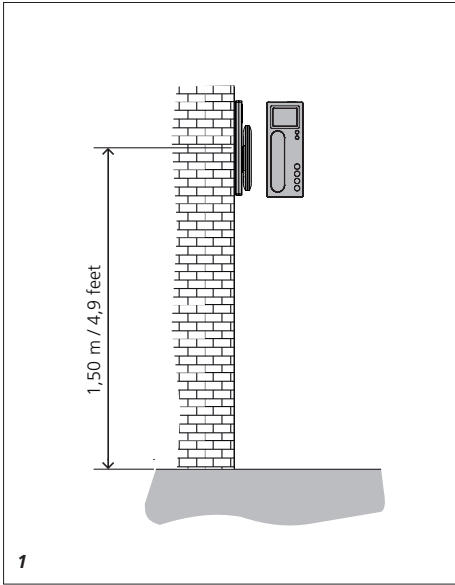
Opuscolo informativo  
sul prodotto  
**Citofono bus standard  
con monitor a colori**

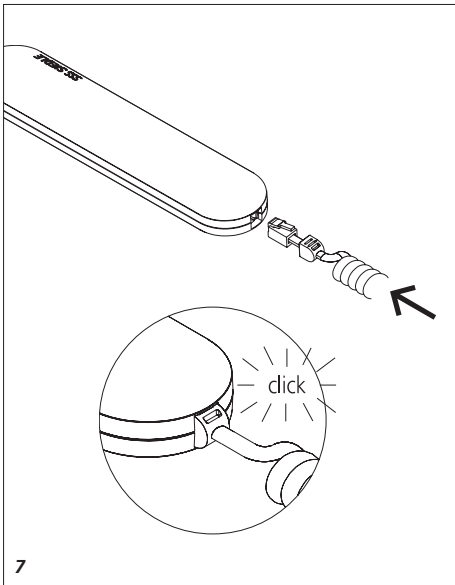
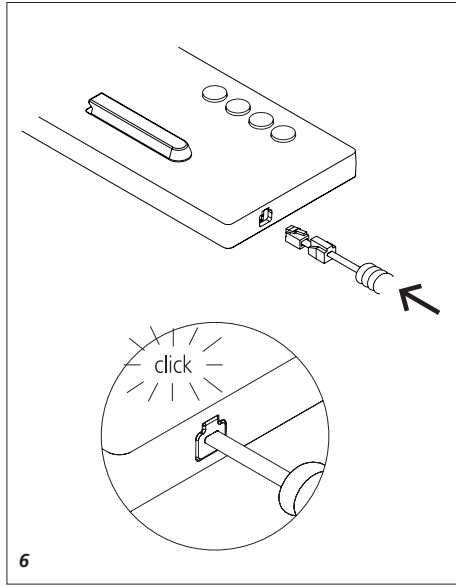
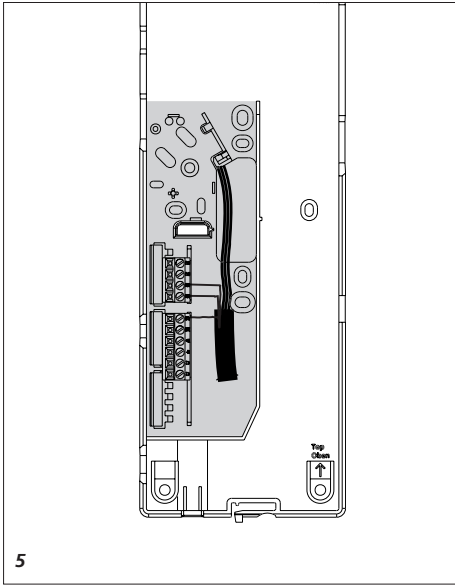
Productinformatie  
**Bus-telefoon standaard  
met kleurenmonitor**

Produktinformation  
**Bustelefon-Standard  
med farvemonitor**

Produktinformation  
**Buss-telefon Standard  
med färgmonitor**







# Deutsch

## Anwendung

Bus-Telefon Standard mit Farbmonitor für Siedle In-Home-Bus Funktionen:

- Rufen, Sprechen, Sehen, Türöffnen und Etagenruf
- Farbmonitor 8,8 cm
- Türöffner- und Lichttaste
- Stummschaltetaste für Klingelton
- 11 Klingeltonmelodien
- Monitortaste für aktuelles Bild
- Helligkeit- und Farbreger

## Elektrische Spannung



Einbau, Montage und Servicearbeiten elektrischer Geräte dürfen ausschließlich durch eine Elektrofachkraft erfolgen.

## Elektrostatische Aufladung



Durch elektrostatische Aufladung kann bei direktem Kontakt mit der Leiterplatte das Gerät zerstört werden. Vermeiden Sie daher ein direktes Berühren der Leiterplatte.

## Lieferumfang

- BTSV 850-... (Grundplatte und Gehäuse mit Monitoreinheit)
- Hörer
- Federzugschnur
- Bedienungsanleitung für den Endkunden
- diese Produktinformation

## Montage

Kabel auf ca. 80 mm abmanteln.

**1** *Empfohlene Einbauhöhe ca. 1,50 m bis Gerätemitte.*

**2** *Öffnen des Gerätes, dazu Rasthebel eindrücken und Frontseite abnehmen.*

**3** *Bei Montage direkt auf der Wand die Grundplatte mit 4 Schrauben befestigen. Einbaulage Oben/Top beachten.*

**4** *Bei Montage auf Schalterdose Schraubenöffnungen in der Geräte-*

*mitte verwenden. Einbaulage Oben/Top beachten.*

**5** *Installation nach Anschlussplan vornehmen. Die Adern des Installationskabels müssen innerhalb des freien Installationsraumes in der Grundplatte verstaut werden.*

**6** *Farbigen Stecker der Federzugschnur in die Buchse am Gehäuse einführen, Stecker muss hörbar einrasten.*

**7** *Anderes Ende der Federzugschnur in den Hörer einstecken, bis Stecker einrastet. Die Verbindung ist nicht mehr lösbar.*

**8** *Gehäuse auf der Grundplatte aufsetzen und mit leichtem Druck schließen.*

## Demontage

**9** *Zum Abnehmen des Gehäuses mit einem Schlitzschraubendreher die Verriegelung nach oben drücken. Leiterplatte und Hörer verbleiben am Gehäuse-Oberteil.*

## Klemmenbelegung

TaM, TbM	In-Home-Bus Monitorzweig
ERT, ETb	Etagenruftaste
M+, M-	Versorgungsspannung 20–30 V DC
S1, S1	Potentialfreier Kontakt 15 V AC, 30 V DC, 1 A

## Inbetriebnahme

Installation, Inbetriebnahme und Programmierung sind im Systemhandbuch beschrieben (liegt den Bus-Netzgeräten BNG/BVNG 650-... bei).

## Hinweis

Im Auslieferungszustand/stromlosen Zustand kann die Kontaktlage des bistabilen Relais (Kontakt S1/S1) nicht definiert werden. Deshalb muss für eine korrekte Funktion des bistabilen Relais die Bus-Versorgung des Gerätes vorher angeschlossen werden.

## Zubehör für BTSV 850-...

ZTCV 850-... Tischzubehör für die Umrüstung von Wandgerät zu Tischgerät.

## Pflegehinweise

Reinigen Sie Ihr Innengerät nur mit einem mit milder Seifenlösung angefeuchteten, weichen Tuch. Trockene Reinigung, aggressive Reiniger und Scheuermittel können die Oberfläche beschädigen. Ausführliche Pflegehinweise im Downloadbereich unter [www.siedle.com](http://www.siedle.com).

## Service

Gewährleistung im Rahmen der gesetzlichen Bestimmungen.

## Technische Daten

Betriebsspannung: über In-Home-Bus  
Betriebsstrom: bei Versorgung über +M/-M max. 300 mA  
Kontaktart: Potentialfrei S1/S1 max. 15 V AC, 30 V DC, 1 A  
Schaltzeitzeit 0,4 Sek. – 19 Min.  
Abmessungen (mm) B x H x T: 106 x 278 x 46

## Application

Standard bus telephone with colour monitor for Siedle in-home bus

Functions:

- Calling, speech, vision, door release and storey call
- Colour monitor 8.8 cm
- Door opener and light button
- Mute button for call tone
- 11 call tone melodies
- Monitor button for current picture
- Brightness and colour regulation

## Electrical voltage



Mounting, installation and servicing work on electrical devices may only be performed by a suitably qualified electrician.

## Electrostatic charging



As a result of electrostatic charging, direct contact with the circuit board can result in destruction of the device. Direct contact with the circuit board must therefore be avoided.

## Scope of supply

- BTSV 850-... (base plate and housing with monitor unit)
- Receiver
- spiral cable
- Operating instructions for the end user
- This product information

## Mounting

Strip back cable to appr. 80 mm.

**1** Recommended mounting height appr. 1.50 m/4.9 ft to centre device.

**2** Open the device by pushing in the locking lever and taking off the front side.

**3** When mounting directly on the wall, fasten the base plate using 4 screws, paying attention that the plate is the right way up (top marking).

**4** When mounting on a switch box, use the screw openings in the centre

of the device, paying attention that the plate is the right way up (top marking).

**5** Install in accordance with the wiring diagram. The cores of the installation cable must be stored inside the free installation space in the base plate.

**6** Insert the coloured plug of the spiral cable into the socket at the housing. A distinct click is audible when the plug is correctly inserted.

**7** Insert the other end of the spiral cable into the receiver until the plug clicks audibly into place. This connection can no longer be detached.

**8** Place the housing on the base plate from above and close by exerting a slight pressure.

## Dismantling

**9** To remove the housing, press the lock upwards using a flat blade screwdriver. The circuit board and receiver remain on the upper part of the housing.

## Terminal assignment

TaM, TbM	In-Home bus monitor branch
ERT, ETb	Storey call button
M+, M-	Supply voltage 20–30 V DC
S1, S1	potential-free contact 15 V AC, 30 V DC, 1 A

## Commissioning

Installation, commissioning and programming are described in the system manual (enclosed with line rectifiers BNG/BVNG 650-...).

## Note

As in the as-delivered/de-energized status, the contact position of the bistable relay (contact S1/S1) cannot be defined, the bus supply to the device must be connected beforehand to ensure that the bistable relay functions correctly.

## Accessories for BTSV 850-...

ZTCV 850-... table-top accessory for conversion from a wall-mounted to a table-top device.

## Care instructions

Only ever clean your indoor device using a soft cloth dampened with mild soap solution. Dry, aggressive cleaning agents and abrasive detergents can damage the surface. Detailed care instructions are located in the download area of [www.siedle.com](http://www.siedle.com).

## Servicing

Statutory warranty conditions apply.

## Specifications

Operating voltage: via In-Home bus

Operating current: with supply via +M/-M max. 300 mA

Contact type: potential-free S1/S1 max. 15 V AC, 30 V DC, 1 A

Dimensions (mm) W x H x D:

106 x 278 x 46

## Application

Téléphone à bus standard avec moniteur couleur pour bus Siedle In-Home

Fonctions :

- Appeler, parler, voir, ouverture de porte et appel à l'étage
- Moniteur couleur 8,8 cm
- Touche gâche et lumière
- Touche de désactivation de la sonnerie
- 11 mélodies de sonnerie
- Touche moniteur pour image actuelle
- Régulateur luminosité et couleur

## Tension électrique



L'installation, le montage et l'entretien d'appareils électriques ne doivent être réalisés que par un spécialiste en électricité.

## Charge électrostatique



La charge électrostatique peut détruire l'appareil en cas de contact direct avec la carte de circuits imprimés. Evitez par conséquent tout contact direct avec la carte de circuits imprimés.

## Etendue de la fourniture

- BTSV 850-... (socle et boîtier avec unité moniteur)
- Combiné
- Cordon spiralé
- Notice d'utilisation pour le consommateur
- la présente information produit

## Montage

Dénuder le câble sur 80 mm environ.

**1** Hauteur de montage conseillée env. 1,50 m du centre de l'appareil.

**2** Ouvrir l'appareil ; à ces fins, enfoncer le levier d'encliquetage et retirer la face avant.

**3** Dans le cas d'un montage directement au mur, fixer le socle à l'aide

de 4 vis. Respecter la position de montage Haut/Top.

**4** Dans le cas d'un montage sur prise, utiliser les orifices pour vis prévus au centre de l'appareil.

Respecter la position de montage Haut/Top.

**5** Effectuer l'installation conformément au schéma de raccordement.

Les fils du câble d'installation doivent être regroupés dans la zone d'installation libre du socle.

**6** Introduire la prise mâle de couleur du cordon spiralé dans la prise femelle du boîtier, un clic devant être perçu lorsque la prise mâle s'emboîte.

**7** Emboîter l'autre extrémité du cordon spiralé dans le combiné, jusqu'à l'encliquetage de la prise mâle. Le raccordement ne peut plus être défait.

**8** Placer le boîtier sur le socle et le fermer en exerçant une légère pression.

## Démontage

**9** Pour déposer le boîtier à l'aide d'un tournevis pour vis à tête fendue, repousser le verrouillage vers le haut. La carte de circuits imprimés et le combiné restent sur la partie supérieure du boîtier.

## Implantation des bornes

TaM, TbM	Bus In-Home branche moniteur
ERT, ETb	Touche d'appel d'étage
M+, M-	Tension d'alimenta- tion 20–30 V DC
S1, S1	Contact sans potentiel 15 V AC, 30 V DC, 1 A

## Mise en service

L'installation, la mise en service et la programmation sont décrits dans le manuel système (joint aux blocs d'alimentation bus BNG/ BVNG 650-...).

## Remarque

A l'état à la livraison/à l'état sans courant, la position de contact du relais bistable (contact S1/S1) ne peut pas être définie. C'est la raison pour laquelle il faut au préalable raccorder l'alimentation bus de l'appareil, afin d'assurer une fonction correcte du relais bistable.

## Accessoire pour BTSV 850-...

ZTCV 850-... Accessoire table pour transformer un appareil mural en un appareil de table.

## Conseils d'entretien

Pour nettoyer votre appareil intérieur, n'utilisez qu'un chiffon doux humidifié d'une solution savonneuse non agressive. Un nettoyage à sec, un détergent agressif et un produit abrasif peuvent endommager la surface. Conseils d'entretien détaillés dans la zone de téléchargement, à l'adresse [www.siedle.com](http://www.siedle.com).

## Service

Garantie dans le cadre des dispositions légales.

## Caractéristiques techniques

Tension d'entrée : par bus In-Home  
Courant de service : avec alimentation par +M/-M max. 300 mA  
Type de contact : sans potentiel  
S1/S1 max. 15 V AC, 30 V DC, 1 A  
Temps de commutation  
0,4 s – 19 min  
Dimensions (mm) l x H x P :  
106 x 278 x 46

### Impiego

Citofono di sistema standard con monitor a colori per Siedle In-Home-Bus

Funzioni:

- Chiamata, conversazione, video, apriporta e chiamata dal piano
- Monitor a colori 8,8 cm
- Tasto apriporta e luce
- Tasto funzione „mute“ per tono di suoneria
- 11 melodie del campanello
- Tasto monitor per immagine corrente
- Regolatore della luminosità e del colore

### Tensione elettrica



Gli interventi di installazione, montaggio e assistenza agli apparecchi elettrici devono essere eseguiti esclusivamente da elettricisti specializzati.

### Carica elettrostatica



In caso di contatto diretto con il circuito stampato, l'apparecchio può subire danni irreparabili a causa della carica elettrostatica. Evitare quindi di toccare direttamente il circuito stampato.

### Kit di fornitura

- BTSV 850-... (pannello base e scatola con unità monitor)
- Ricevitore
- Cordone elastico
- Istruzioni per l'uso per il cliente finale
- Il presente opuscolo informativo sul prodotto

### Montaggio

Spelare il cavo per circa 80 mm.

**1** Altezza di montaggio raccomandata circa 1,50 m fino al centro dell'apparecchio.

**2** Aprire l'apparecchio premendo sulla leva a scatto e smontare il frontalino.

**3** In caso di montaggio direttamente a parete, fissare la piastra base con 4 viti. Fare attenzione alla posizione di montaggio superiore.

**4** In caso di montaggio su scatola di distribuzione, utilizzare i fori per le viti al centro dell'apparecchio. Fare attenzione alla posizione di montaggio superiore.

**5** Eseguire l'installazione secondo lo schema di collegamento. I fili del cavo d'installazione devono essere alloggiati all'interno del vano di montaggio libero nella piastra base.

**6** Inserire il connettore colorato del cordone elastico nella presa sulla scatola, facendolo scattare in posizione.

**7** Inserire l'altra estremità del cordone elastico nel ricevitore facendo scattare il connettore. Il collegamento così ottenuto non è più reversibile.

**8** Applicare la scatola sulla piastra base e chiuderla con una leggera pressione.

### Smontaggio

**9** Per smontare la scatola, premere verso l'alto il blocco con un cacciavite ad intaglio. Il circuito stampato e il ricevitore rimangono inseriti sulla parte superiore della scatola.

### Assegnazione dei morsetti

TaM, TbM	In-Home-Bus derivazione del monitor
ERT, ETb	Tasto di chiamata dal piano
M+, M-	tensione di alimentazione 20–30 V DC
S1, S1	contatto a potenziale zero 15 V AC, 30 V DC, 1 A

### Messa in funzione

L'installazione, la messa in funzione e la programmazione sono descritte nel manuale del sistema (allegato agli alimentatori bus BNG/BVNG 650-...).

### Avvertenza

Nello stato alla consegna/stato disaccoppiato la posizione dei contatti del relè bistabile (contatto S1/S1) può non essere definita. Per un corretto funzionamento del relè bistabile occorre quindi collegare innanzi tutto l'alimentazione bus dell'apparecchio.

### Accessori per BTSV 850-...

Lo ZTCV 850-... è un accessorio da tavolo per la conversione da apparecchio a parete ad apparecchio da tavolo.

### Indicazioni manutenzione

Pulire l'apparecchio interno esclusivamente con un panno morbido imbevuto di soluzione saponata delicata. Procedure di pulizia a secco, detersivi aggressivi e mezzi abrasivi possono danneggiare la superficie dell'apparecchio. Le istruzioni di manutenzione dettagliate possono essere scaricate dalla sezione di download nel sito [www.siedle.com](http://www.siedle.com).

### Assistenza

Prestazioni in garanzia nell'ambito delle disposizioni previste per legge.

### Dati tecnici

Tensione d'esercizio: tramite In-Home-Bus  
Corrente d'esercizio: in caso di alimentazione tramite +M/-M max. 300 mA  
Tipo di contatto: potenziale zero S1/S1 max. 15 V AC, 30 V DC, 1 A  
Tempo di commutazione 0,4 sec. – 19 min.  
Dimensioni (mm) Larg. x Alt. x Prof.: 106 x 278 x 46



# Nederlands

## Toepassing

Bus-telefoon standaard met kleurenmonitor voor Siedle In-Home-Bus Functies:

- Bellen, spreken, zien, deur openen en etageoproep
- Kleurenmonitor 8,8 cm
- Deuropener- en lichttoets
- Mute-toets voor beltoon
- 11 beltoonmelodiën
- Monitortoets voor het actuele beeld
- Helderheid- en kleurregelaars

## Elektrische spanning



Inbouw, montage en onderhoudswerkzaamheden aan elektrische apparaten mogen uitsluitend door een elektro-vakman worden uitgevoerd.

## Elektrostatische lading



Door elektrostatische lading kan bij een direct contact met de printplaat het apparaat worden vernietigd. Vermijdt u daarom het direct aanraken van de printplaat.

## Leveringsomvang

- BTSV 850-... (basisplaat en behuizing met moniteereenheid)
- hoorn
- spiraalsnoer
- gebruikershandleiding voor de eindgebruiker
- deze productinformatie

## Montage

Kabel op ca. 80 mm afmantelen.

**1 Aanbevolen inbouwhoogte**  
ca. 1,50 m tot midden van het apparaat.

**2 Openen van het apparaat, daarvoor de hefboom indrukken en frontpaneel afnemen.**

**3 Bij montage direct op de muur de basisplaat met 4 schroeven bevestigen. Let op de inbouwpositie boven/top.**

**4 Bij montage op schakelaardoos de schroefopeningen in het midden van het apparaat gebruiken. Let op de inbouwpositie boven/top.**

**5 Installatie volgens aansluitschema uitvoeren. De aders van de installatiekabel moeten binnen de vrije installatieruimte in de basisplaat worden weggestopt.**

**6 Geleurde stekker van de spiraalkabel in de bus op de behuizing insteken, de stekker dient hoorbaar op zijn plaats te klikken.**

**7 Andere eind van de spiraalkabel in de hoorn insteken, tot de stekker op zijn plaats zit. De verbinding is niet meer los te maken.**

**8 Behuizing boven op de basisplaat plaatsen en met lichte druk sluiten.**

## Demontage

**9 Voor het afnemen van de behuizing met een platet Schroeven-draaier de vergrendeling naar boven drukken. De printplaat en hoorn blijven in het bovenste deel van de behuizing.**

## Klemmenindeling

TaM, TbM	In-Home-Bus monitortak
ERT, ETb	etage-oproepstoets
M+, M-	verzorgingsspanning 20–30 V DC
S1, S1	Potentiaalvrij contact 15 V AC, 30 V DC, 1 A

## Ingebruikname

Installatie, ingebruikname en programmering zijn beschreven in het systeemhandboek (meegeleverd bij de Bus-netvoedingen BNG/BVNG 650-...).

## Aanwijzingen

In de uitleveringstoestand/stroomloze toestand kan de contactsituatie van het bistabiele relais (contact S1/S1) niet worden gedefinieerd. Daarom moet voor een correcte functie van de bistabiele relais de busverzorging van het apparaat vooraf worden aangesloten.

## Accessoires voor BTSV 850-...

ZTCV 850-... Accessoire-Tafel voor de ombouw van wandapparaat naar tafelapparaat.

## Onderhoudsaanwijzingen

Reinigt u uw telefoon alleen met een zachte doek, vochtig gemaakt met een milde zeepoplossing.

Droge reiniging, agressieve reinigingsmiddelen en schuurmiddelen kunnen het oppervlak beschadigen. Uitgebreide onderhoudsrichtlijnen in het downloadbereik onder [www.siedle.com](http://www.siedle.com).

## Service

Aansprakelijkheid in het kader van de wettelijke bepalingen.

## Technische gegevens

Gebruiksspanning: via de In-Home-Bus  
Gebruiksstroom: bij verzorging via +M/-M max. 300 mA  
Contacttype: Potentiaalvrij S1/S1 max. 15 V AC, 30 V DC, 1 A  
Schakeltijd 0,4 sec. – 19 min.  
Afmetingen (mm) B x H x D:  
106 x 278 x 46

## Anvendelse

Standard-bustelefon med farvemonitor til Siedle In-Home-bus

Funktioner:

- Opkald, tale, video, døråbning og etageopkald
- Farvemonitor 8,8 cm
- Døråbner- og lampetryk
- Afbrydertryk til ringetone
- 11 ringetonemelodier
- Monitortryk til aktuelt billede
- Regulering af lys og farve

## Elektrisk spænding



Indbygning og montering af samt servicearbejde på elektrisk materiel må kun foretages af en aut. elinstallatør.

## Elektrostatisk opladning



Elektrostatisk opladning kan ødelægge enheden ved direkte kontakt med printpladen. Undgå derfor direkte berøring af printpladen.

## Leveringsomfang

- BTSV 850-... (Bundplade og kabinet med monitorenhed)
- Telefonrør
- Spiralsnøre
- Betjeningsvejledning til slutbrugeren
- Denne produktinformation

## Montage

Ca. 80 mm kabel afisoleres.

**1** Anbefalet monteringshøjde ca. 1,50 m til enhedens midte.

**2** Apparatet åbnes ved at trykke fikseringsarmen ind og tage front-siden af.

**3** Ved montering direkte på væg fastgøres bundpladen med 4 skruer. Det er vigtigt at være opmærksom på korrekt placering af enheden: "Oben/Top".

**4** Ved montering i tilslutningsdåse anvendes skrueråbninger i enhedens

midte. Vær opmærksom på korrekt placering af enheden: "Oben/Top".

**5** Installationen foretages ifølge tilslutningsdiagram. Installationskablets ledere skal opbevares indvendigt i bundpladen på den frie installationsplads.

**6** Det farvede stik på spiralsnøren indføres i stikket på kabinettet; der skal høres et klik, når stikket trykkes på plads.

**7** Spiralsnørens anden ende trykkes på plads i telefonrøret. Forbindelsen kan ikke løsnes igen.

**8** Sæt kabinettet på bundpladen og luk med et let tryk.

## Afmontering

**9** For at afmontere kabinettet trykkes låsemekanismen opad med en kærvskruetrækker. Printplade og telefonrør forbliver på kabinetoverdelen.

## Vedligeholdelse

Rengør kun indendørsmodellen med en blød, fugtig klud, der er dyppet i mildt sæbevand. Tør rengøring, skrappe rengøringsmidler og skuremidler kan beskadige overfladen. Detaljerede plejetips kan downloades under [www.siedle.com](http://www.siedle.com).

## Service

Garantien følger lovens bestemmelser.

## Tekniske data

Driftsspænding: via In-Home-bus  
Driftsstrøm: ved forsyning over +M/-M maks. 300 mA  
Kontakttype: Potentialfri S1/S1 maks. 15 V AC, 30 V DC, 1 A  
Koblingstid 0,4 sek. – 19 min.  
Mål (mm) b x h x d: 106 x 278 x 46

## Klemmekonfiguration

TaM, TbM	In-Home-Bus monitorafgrening
ERT, ETb	Etageopkaldstast
M+, M-	Forsyningsspænding 20–30 V DC
S1, S1	Potentialfri kontakt 15 V AC, 30 V DC, 1 A

## Ibrugtagning

Installation, idriftsætning og programmering er beskrevet i Systemhåndbogen (vedlagt bus-strømforsyningerne BNG/BVNG 650-...).

## Bemærk

Ved udlevering/stømløs tilstand kan kontaktpositionen i det bistabile relæ (kontakt S1/S1) ikke defineres. For at få en korrekt funktion, skal enhedens bus-strømforsyning derfor tilsluttes først.

## Tilbehør til BTSV 850-...

ZTCV 850-... bordkonsol til ombygning fra vægmodel til bordmodel.

## Användning

Buss-telefon Standard med färgmonitor för Siedle In-Home-buss

Funktioner:

- Anropa, tala, se, öppna dörren och våningsanrop
- Färgmonitor 8,8 cm
- Dörröppnar- och ljusknapp
- Stumkoppling för ringsignal
- 11 melodier för ringsignalen
- Monitorknapp för den aktuella bilden
- Reglage för ljusstyrka och färg

## Elektrisk spänning



Installation, montering och servicearbeten på elektriska apparater får utföras endast av behörig eltekniker.

## Elektrostatisk laddning



När elektrostatisk laddning kommer direkt i kontakt med kretskortet, kan apparaten förstöras. Undvik därför att direkt beröra kretskortet.

## Leveransomfång

- BTSV 850-... (grundplatta och hölje med monitorenhet)
- Hörlur
- Spiralsladd
- Bruksanvisning för slutkunden
- Denna produktinformation

## Montage

Skala av ungefär 80 mm på kabeln.

**1** Rekommenderad monteringshöjd ca 1,50 m till mitten på apparaten.

**2** För att kunna öppna apparaten, tryck in spärrhaken och ta av framsidan.

**3** Vid montering direkt på väggen, sätt fast bottenplattan med 4 skruvar. Beakta monteringsläget Oben/Top (Upp).

**4** Vid montering på kopplingsdosa, använd skruvöppningarna mitt på apparaten. Beakta monteringsläget Oben/Top (Upp).

**5** *Utför installationen enligt anslutningsschemat. Installationskabelns ledare måste stoppas in i det fria installationsutrymmet i bottenplattan.*

**6** *För in spiralsladdens färgade stickkontakt i jacket på höljet, det ska höras att stickkontakten snäpper fast.*

**7** *Stick in spiralsladdens andra ände i hörluren tills stickkontakten snäpper fast. Det går sedan inte att lösgöra förbindningen.*

**8** *Placera höljet på bottenplattan och stäng genom att lätt trycka till.*

## Demontering

**9** *För att ta av höljet, tryck läsnigen uppåt med hjälp av en vanlig skruvmejsel. Kretskortet och hörluren blir kvar på höljets överdel.*

## Klämtilldelning

TaM, TbM	In-Home-buss monitorgren
ERT, ETb	Våningsplansknapp
M+, M-	Försörjningsspänning 20–30 V DC
S1, S1	Potentialfri kontakt 15 V AC, 30 V DC, 1 A

## Idrifttagning

Installationen, idrifttagningen och programmeringen beskrivs i systemhandboken (ligger till-sammans med buss-nätaggregatet BNG/BVNG 650-...).

## Hänvisningar

När det bistabila reläet (kontakt S1/S1) befinner sig i leveranstillståndet/strömlost tillstånd, kan kontaktläget inte definieras. För att det bistabila reläet ska kunna fungera korrekt, måste därför apparatens buss-försörjning anslutas först.

## Tillbehör för BTSV 850-...

ZTCV 850-... Tillbehörsbord för omrustningen från väggapparat till bordsapparat.

## Skötsel-anvisningar

Rengör internapparaten endast med en mjuk trasa som fuktats med en mild tvållösning. Torr rengöring, aggressiva rengöringsmedel och skurmedel kan skada ytan. Utförliga skötsel-anvisningar återfinns i nedladdningszonen under [www.siedle.com](http://www.siedle.com).

## Service

Garanti inom ramen av de lagliga bestämmelserna.

## Tekniska data

Driftsspänning: via In-Home-bussen  
Driftsström: vid försörjning via +M/-M max. 300 mA  
Typ av kontakt: Potentialfri S1/S1  
max. 15 V AC, 30 V DC, 1 A Tid för kopplingstid 0,4 sek. – 19 min  
Mått (mm) B X H X D:  
106 x 278 x 46





# SSS SIEDLE

S. Siedle & Söhne  
Telefon- und Telegrafentelewerke OHG

Postfach 1155  
78113 Furtwangen  
Bregstraße 1  
78120 Furtwangen

Telefon +49 7723 63-0  
Telefax +49 7723 63-300  
[www.siedle.de](http://www.siedle.de)  
[info@siedle.de](mailto:info@siedle.de)

© 2009/06.15  
Printed in Germany  
Best. Nr. 0-1101/040631



Das verwendete Papier hat das  
Umweltzeichen Blauer Engel  
nach RAL-UZ 14