

# Tehnisko datu lapa

## Kombinētais novadītājs V50, 3 pola 320V ar signālkontaktu

Art.-Nr. 5093548



Zibensstrāvas kombinētais novadītājs, tips 1+2

- zibenssaizsardzības potenciālu izlīdzinājumam atb. VDE 0185-305 (IEC 62305)
- zibensizlādes strāvas caurlaides spēja 12,5 kA (10/350) katram polam un līdz 50 kA (10/350) kopā
- modulārs, iespraužams novadītājs ar atdalāmo iekārtu un optisko statusa indikatoru
- aiztures funkcija ar aizsardzību pret vibrācijām un sprieguma kodēšanu
- plastmasa atbilstoši UL 94 V-0
- FS variantiem ir potenciālu nesaturošs maiņkontakts tālvadības signalizācijai

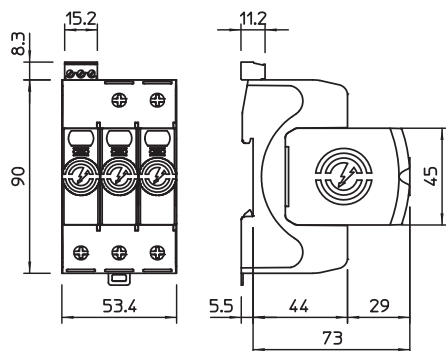
Pielietojums: zibenssaizsardzība un potenciālu izlīdzināšana ēkām ar III un IV zibenssaizsardzības klasi.



PA Poliamīds

Produkta papildu apraksts 1 \* Pilns komplekts = augšējā un apakšējā daļa

### Izmēri



### Pamatdati

Art.-Nr.	5093548
Ļips	V50-3+FS-320
Dimensija	320V
Materiāls	Poliamīds
Materiāla saīsinājums	PA
Mazākā VK vienība (VG)	1,00 gab.

# Tehnisko datu lapa

Kombinētais novadītājs V50, 3 pola 320V ar  
signālkontaktu

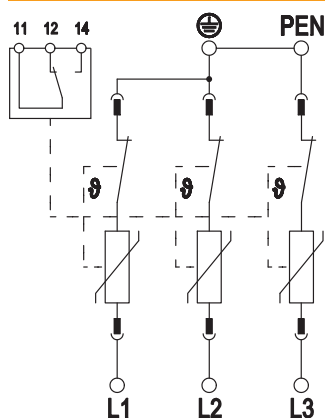
Art.-Nr. 5093548



## Pamatdati

Svars | 49,30 kg/100 gab.

## Tehniskie dati



SPD atb. EN 61643-11	Tips 1+2
SPD atb. IEC 61643-11	I+II klase
SPD saskaņā ar UL 1449	4. tips
Nominālais spriegums AC (50/60 Hz)	230,00 V
Augstākais ilgtermiņa spriegums AC	320,00 V
Augstākais pastāvīgais spriegums (L-N)	320,00 V
Nominālā frekvence	50,00 Hz
Nominālā noplūdes strāva (8/20 μs)	30,00 kA
Nominālā noplūdes strāva (8/20 μs) [L-N]	30,00 kA
Maksimālā impulsu strāva novadītājā (8/20 μs)	50,00 kA
Maksimālā impulsu strāva novadītājā (8/20 μs) [L-N]	50,00 kA
Zibens impulsa strāva (10/350 μs)	12,50 kA
Zibens impulsa strāva (10/350 μs) [N-PE]	50,00 kA
Zibens impulsa strāva (10/350 μs) [L-N/PE]	12,50 kA
Zibens impulsa strāva (10/350) [kopējā]	37,50 kA
Impulsu strāva novadītājā (8/20 μs) [kopējā]	120,00 kA
Drošības līmenis	1,40 kV
Aizsardzības līmenis [L-N]	1,40 kV
Atlikušais spriegums [L-N] @ 1 kA	0,9 kV
Atlikušais spriegums [L-N] @ 5 kA	1,0 kV
Atlikušais spriegums [L-N] @ 7 kA	1,0 kV
Atlikušais spriegums [L-N] @ 12,5 kA	1,1 kV
Atbildes laiks	25 ns
Atbildes laiks [L-N]	25 ns
Maksimālās aizsardzības tīkla pusē	160 A gL/gG
Īssavienojuma izturība pie maksimumstrāvas aizsardzības tīkla pusē	50 kA eff
TOV spriegums [L-N] – fail safe mode – 120 min	440,00 V
TOV spriegums [L-N] – with-stand mode – 5 s	335,00 V
Ekspluatācijas temperatūras diapazons	-40+80 °C
Gaisa mitrums	5,00 - 95,00 %
Funkcijas/bojājuma indikators	optisks
Porti	One-Port-SPD

# Tehnisko datu lapa

Kombinētais novadītājs V50, 3 pola 320V ar  
signālkontaktu  
Art.-Nr. 5093548



## Tehniskie dati

Polu izpildījums	3
Polu skaits	3,00
Pieslēguma diametrs (min.)	1,50 mm <sup>2</sup>
Pieslēguma diametrs (maks.)	35,00 mm <sup>2</sup>
Pieslēguma diametrs (min.)	16,00 AWG
Pieslēguma diametrs (maks.)	2,00 AWG
Griezes moments	4,00 Nm
Griezes moments	35,00 Lbs
Montāžas veids	Montāžas sliede 35 mm
Korpasa montāžas materiāli	PA UL 94 V-0
Montāžas vieta	Iekšpuse
Aizsardzības klase	IP20
Montāžas izmēri (LxBxH)	90x53,4x78,5 mm
Minimālais attālums	1,50 mm
Atļaujas	UL
FM kontakti	Pārslēgs
Komutācijas jauda AC	230 V; 0,5 A
Komutācijas jauda DC	230 V; 0,1 A / 75 V; 0,5 A
Pieslēguma diametrs, FM skavas	0,5-1,5 mm <sup>2</sup>
Pieslēguma diametrs, FM skavas	21-16 AWG
Griezes moments FM skavai	0,20 Nm
Griezes moments FM skavai	1,70 Lbs
Aizsargvada strāva	< 50 μA
Tāds, kas izpūš	<input type="checkbox"/>
Konstruktīvais izmērs	3 TE
Tālvadības signalizācija	<input checked="" type="checkbox"/>
Integrēta aizsardzība pie ieejas	<input type="checkbox"/>
Maks. elastīgo vadu šķersgriezums (smalkie vadi)	35,00 mm <sup>2</sup>
Maks. nekustīgais vadu šķersgriezums (viena/vairākas stieples)	35,00 mm <sup>2</sup>
Elastīgo vadu šķersgriezums (smalkās stieples)	1,50 - 35,00 mm <sup>2</sup>
Elastīgo vadu šķersgriezums (smalkās stieples)	16,00 - 2,00 AWG
Vadu šķersgriezums nekustīgs (viena/vairākas stieples)	16,00 - 2,00 AWG
Vadu šķersgriezums nekustīgs (viena/vairākas stieples)	1,50 - 35,00 mm <sup>2</sup>
Ierīces signalizācija	optisks