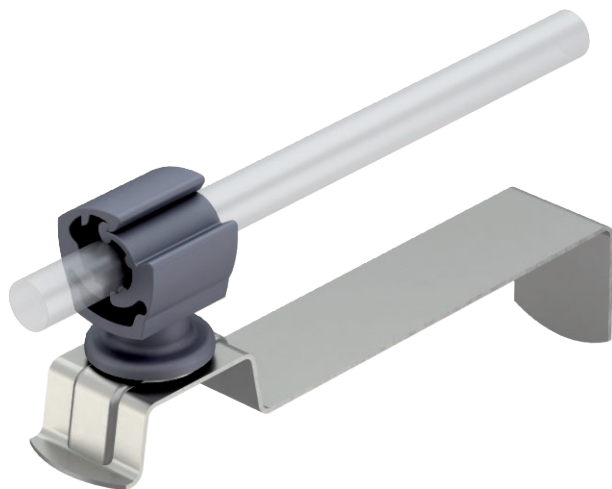


# Tehnisko datu lapa

## Jumta vadu turētājs kārniņu jumtiem, ieliekts, Rd 8-10

Art.-Nr. 5215668



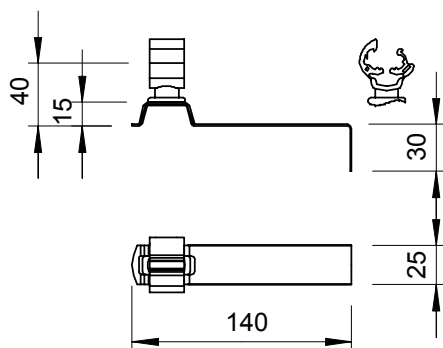
- Vadu fiksators no poliamīda
- Atliekta mala ātrai montāžai

**A2** Nerūsējošais tērauds 1.4301

### Pamatdati

Art.-Nr.	5215668
Tips	157 IK-VA
Apzīmējums 1	Jumta stiprinājums stieplei
Apzīmējums 2	
Materiāls	Nerūsējošais tērauds, materiāls 1.4301
Materiāla saīsinājums	A2
Mazākā VK vienība (VG)	20,00 gab.
Svars	7,15 kg/100 gab.

### Tehniskie dati



Garums	140,00 mm
Pielietojums	Jumta virsma
Stiprinājuma veids, trepes	ar iespīlēšanas skavu
Vadītāja diametrs no/līdz	8,00 - 10,00
Montāžas veids	iekāršanai
Montāžas augstums	40,00 mm
Pielāgots	Rd 8-10 mm
Fiksatora materiāls	Plastmasa
Balsteņa materiāls	nerūsējošais tērauds (V2A)