

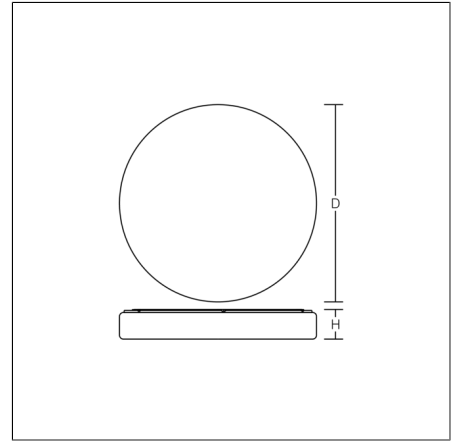
FLAT POLYMERO KREIS XXL

311695.002.1.76 | Plafond- en wandarmaturen



Plafond- en wandarmaturen
4051859034711
D 1040, H 150

Plafondmontage (opbouw), Wandmontage
wit



Decoratieve ronde aanbouwarmatuur. Behuizing metaal gepoederlakt. Diffusor van niet-vergelende kunststof (PMMA) opaal. Bevestiging van de diffusor d.m.v spanjoletsluiting.

Productgegevens

Diameter D	1040 mm
Hoogte H	150 mm
Gewicht	14.2 kg
Lichtbron	LED
Kleurtemperatuur	4000 K
Effectieve lichtstroom	10400 lm
Systeemvermogen	100 W
Armatuur efficiëntie	104 lm/W
Glare evaluatie UGR (4H 8H)	19,5
Uitstralingshoek	down 124° up 180°
Levensduur	50000 h (L80/B10)
Kleurweergave-index CRI	80
Kleurtolerantie	3
Fotobiologische veiligheid conform EN 62471	Risicogroep 1
Bedrijfsapparaat	Converter dimbaar
Controle	DALI
Spanning	220 - 240 V / 50 - 60 Hz
Armaturen aan zekering B10A	4
Armaturen aan zekering B16A	6
Armaturen aan zekering C10A	7
Armaturen aan zekering C16A	11
Inschakelstroom / Inschakeltijd	106 A / 200 µs
CIE Flux Code / CEN Flux Code	42 72 91 85 100
Beschermingsgraad	IP 40
Beschermingsklasse	I
Gloeidraadtest	650°C - 30 seconden
Slagvastheid	IK07
Omgevingstemperatuur	25 °C
Conformiteitsmerkteken	CE, EAC

Onderdelen



08-311292.002
Reserveaafscherming