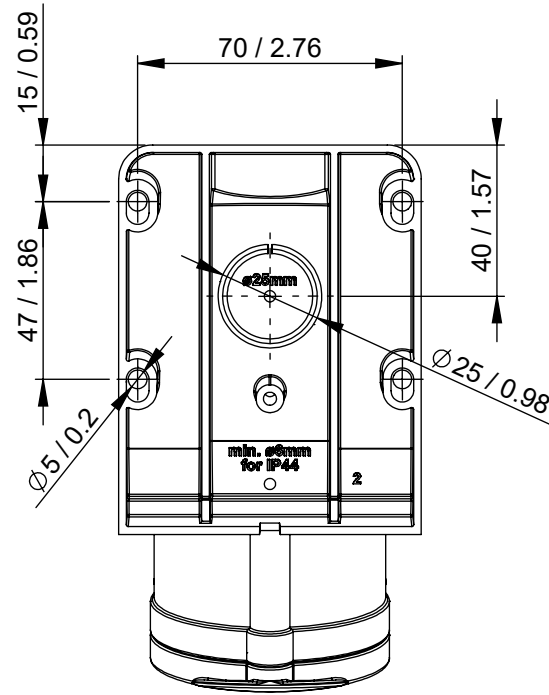
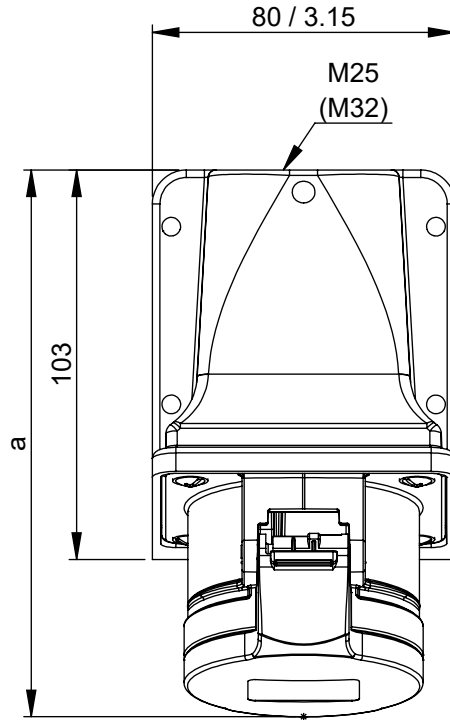


# Maßskizze / dimensional drawing

Benennung: Wandsteckdose IP44 UL

description: Wall mounted socket IP44

Teilenummer / part number: 11391-\*, 11491-\*, 11591-\*, 12391-\*, 12491-\*, 12591-\*



b = Höhe / height  
Neigung / angle = 15°

Ampere	20			30		
Poles	2P3W (3p)	3P4W (4p)	4P5W (5p)	2P3W (3p)	3P4W (4p)	4P5W (5p)
a [mm] / [inch]	143 / 5.63	146 / 5.75	146 / 5.75	157 / 6.18	157 / 6.18	158 / 6.22
b [mm] / [inch]	101 / 3.98	104 / 4.09	106 / 4.17	111 / 4.37	111 / 4.37	115 / 4.53