

## Kat çağırısı giriş paneli

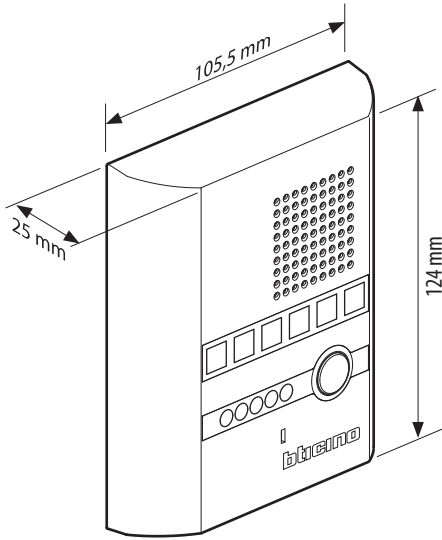
## Açıklama

Tek aile görüntülü sistemlere kurulacak olan tekli çağrı küçük plastik giriş paneli veya çok aile görüntülü sistemlerde özel kat çağırısı paneli.  
Yüzeyle bağlantısı. Doğrudan D45 Dahili üniteyle 4-kablolu bağlantı.

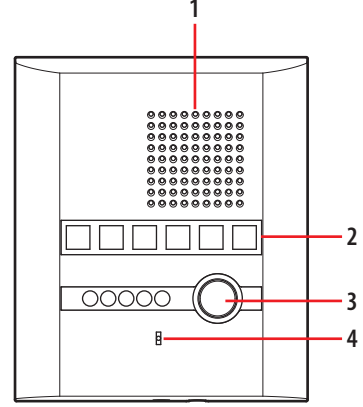
## Teknik veriler

|                             |                 |
|-----------------------------|-----------------|
| IK kademe                   | IK 44           |
| IK kademe                   | IK 06           |
| Stand-by akım emilimi       | 5 mA            |
| Çalıştırma akımı emilimi    | ≤120mA @12 V    |
| Kamera görüş açısı          | 92° H:72° V:54° |
| Kamera minimum lux seviyesi | 0.01 lux        |

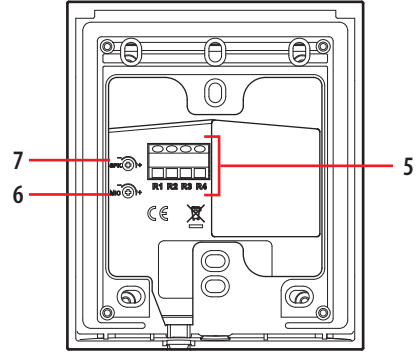
## Boyutsal veri



## Ön görünüş



## Arkadan görünüş



## Lejant

1. Hoparlör
2. Kamera
3. Arama tuşun
4. Mikrofon
5. R1: dahili ünitenin R1 terminalini bağlamak için  
R2: dahili ünitenin R2 terminalini bağlamak için  
R3: dahili ünitenin R3 terminalini bağlamak için  
R4: dahili ünitenin R4 terminalini bağlamak için
6. MIC: Bu cihazdan İç Üniteye ses seviyesi ayarlamak mümkündür
7. SPK: İç Üniteden bu cihaza ses seviyesini ayarlamak mümkündür