

Installations- und Bedienungsanleitung

D 1603/CA USB SPV o. A.

USB-Ladestation Typ A und Typ C QC 3.0 18 W

1. Sicherheit



WARNUNG! Gefahr durch Nichtbeachtung der Anleitung.

Diese Anleitung enthält wichtige Informationen für den sicheren Umgang mit dem Gerät. Auf mögliche Gefahren wird besonders hingewiesen. Die Nichtbeachtung kann zu Tod oder schweren Verletzungen führen.

- Die Anleitung sorgfältig durchlesen.
- Die Sicherheitshinweise in dieser Anleitung befolgen.
- Die Anleitung zugänglich aufbewahren.

1.1 Bestimmungsgemäße Verwendung

Das Gerät ist ausschließlich für folgende Verwendung bestimmt:

- Spannungsversorgung und Ladung von mobilen elektronischen Verbrauchern mit USB-Anschluss (z. B. Mobiltelefon, Tablet, MP3-Player).
- Einbau in Einbaudosen \varnothing 58 mm.

Verwendung nur in technisch einwandfreiem Zustand und nach korrekter Montage. Zur bestimmungsgemäßen Verwendung gehört auch das Lesen und Beachten dieser Anleitung.

1.2 Autorisierte Zielgruppen

Montage, Installation und Störungsdiagnose nur durch qualifizierte Elektrofachkräfte. Anforderungen:

- Kenntnis der Grundlagen der Elektrotechnik.
- Kenntnis der landesspezifischen Bestimmungen und Normen.
- Kenntnis der geltenden Sicherheits- und Unfallverhaltensvorschriften.
- Kenntnis dieser Anleitung.

Betrieb und Entsorgung durch Benutzer. Anforderungen:

- Kenntnis dieser Anleitung.

1.3 Allgemeine Sicherheitshinweise

In folgenden Fällen ist die Benutzung des Geräts untersagt:

- Bei Beschädigung des Geräts oder einzelner Bauteile.
- Bei eigenmächtigen Umbauten oder Veränderungen des Geräts.
- Für Kinder oder Personen, die Gefahren im Umgang mit dem Gerät nicht einschätzen können.

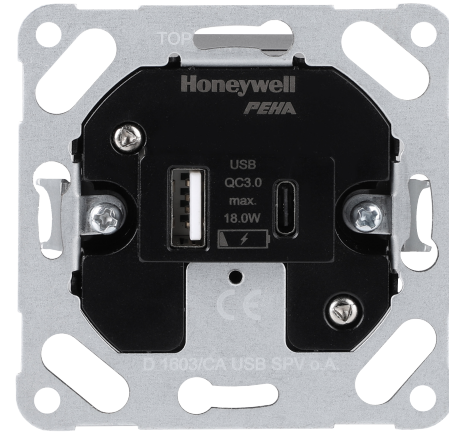
In folgenden Fällen übernimmt der Hersteller keine Haftung für Schäden:

- Bei Nichtbeachtung dieser Anleitung.
- Bei bestimmungswidriger Verwendung.
- Bei Verwendung durch nicht autorisierte Zielgruppen.
- Bei Verwendung von Ersatzteilen, die nicht vom Hersteller hergestellt oder freigegeben wurden.
- Bei Umgehung der Sicherheitseinrichtungen am Gerät.

Weitere Sicherheitshinweise stehen in den jeweils relevanten Abschnitten in dieser Anleitung.

2. Produkt

Abbildung: D 1603/CA USB SPV o. A.



Technische Daten		
Eingang	100-250 V - 50-60 Hz - 0,43 A	
Ausgang	Nur für Typ A bei 5,0Vdc - 5,0Vdc, 3,0A, Max 15,0W - Durchschnittliche aktive Effizienz: 83,16 % - Effizienz bei geringer Last (10%): 75,16 %	
	Nur für Typ A bei 9,0Vdc - 9,0Vdc, 2,0A, Max 18,0W	
	Nur für Typ A bei 12,0Vdc - 12,0Vdc, 1,5A, Max 18,0W - Durchschnittliche aktive Effizienz: 83,36 % - Effizienz bei geringer Last (10%): 66,16 %	
	Nur für Typ C bei 5,0Vdc - 5,0Vdc, 3,0A, Max 15,0W - Durchschnittliche aktive Effizienz: 83,33 % - Effizienz bei geringer Last (10%): 77,25 %	
	Nur für Typ C bei 9,0Vdc - 9,0Vdc, 2,0A, Max 18,0W	
	Nur für Typ C bei 12,0Vdc - 12,0Vdc, 1,5A, Max 18,0W - Durchschnittliche aktive Effizienz: 84,15 % - Effizienz bei geringer Last (10%): 68,33 %	
	Für Typ A + Typ C bei 5,0Vdc - 5,0Vdc, 3,4A, Max 17,0W - Durchschnittliche aktive Effizienz: 84,58 % - Effizienz bei geringer Last (10%): 77,96 %	
	Energieverbrauch im Standby	0,10W
	Schnellladeprotokoll	unterstützt QC 3.0
	USB-Typ	A, C
Schraubklemmen	2 x 1,5 mm ² bis 2 x 2,5 mm ²	
Schutzart	IP 20	
Betriebs-temperatur	0 bis +35 °C	
Lagertemperatur	-10 °C bis +60 °C	

Der Ausgang des Geräts ist galvanisch isoliert. Die USB-Ladebuchsen sind gegen Überstrom und Kurzschluss gesichert.

Das Gerät erfüllt:

- 2014/35/EU Niederspannungsrichtlinie (LVD)
- 2014/30/EU 2014/30/EU Elektromagnetische Verträglichkeit (EMV)
- EC 2019/1782 Eco - Design
- 2011/65/EU Beschränkung gefährlicher Stoffe (RoHS)
- 2015/863/EU Beschränkung gefährlicher Stoffe (RoHS)
- EC 1907/2006 REACH
- 2012/19/EU Elektro- und Elektronikgeräte-Abfall (WEEE)
- 94/62/EG Verpackungen und Verpackungsabfälle
- 2001/95/EG Allgemeine Produktsicherheitsrichtlinie
- VDE-Zertifizierung



3. Montage und Installation

3.1 Sicherheitshinweise zur Montage

- Alle Arbeiten am Versorgungsnetz und am Gerät nur durch qualifizierte Elektrofachkräfte.
- Die geltenden Gesetze und Vorschriften des Landes, in dem das Gerät betrieben wird, sind einzuhalten.
- Der Stand der Technik, zum Zeitpunkt der Installation, ist zu beachten.
- Die Bestimmungen dieser Anleitung, mit Spezifikationen der elektrischen Anlage, sind einzubeziehen.



WARNUNG! Stromschlaggefahr.

Die Nichtbeachtung der Umgebungsbedingungen kann zu gefährlichen Situationen im Umgang mit Strom führen. Im Inneren des Geräts befinden sich spannungsführende Teile. Die Berührung von spannungsführenden Teilen kann zu elektrischem Schock, Verbrennungen oder Tod führen.

- Vor der Installation die elektrische Anlage spannungsfrei schalten.
- Elektrische Anlage gegen Wiedereinschalten sichern.
- Gerät auf Spannungsfreiheit überprüfen.
- Vor dem Einschalten Gehäuse fest verschließen.



ACHTUNG! Gefahr von Beschädigungen durch unsachgemäße Montage.

Ein falscher Anschluss kann das Gerät zerstören.

- Gerät nur in einwandfreiem Zustand montieren.
- Gerät vor Feuchtigkeit schützen.
- Sicherstellen, dass Kabel nicht beschädigt, geknickt oder gequetscht sind.
- Netzspannung beachten.
- Sicherstellen, dass das Versorgungsnetz geeignet ist.
- Versorgungsleitung mit Sicherungsautomaten (F = max. 16 A) absichern.
- Geeignetes Befestigungsmaterial verwenden.



ACHTUNG! Gefahr von Beschädigungen durch unsachgemäße Prüfung des Isolationswiderstandes.

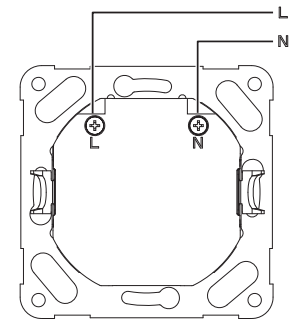
Eine Prüfung des Isolationswiderstandes bei eingeschalteter Anlage kann das Gerät zerstören. Eine Prüfung unter Spannung führt zu einem fehlerhaften Ergebnis.

- Vor Prüfung des Isolationswiderstandes die Anlage spannungsfrei schalten.

3.2 Installation

- Sicherstellen, dass die elektrische Anlage spannungsfrei ist.
- Sicherstellen, dass die Anschlussleistung der Einbausituation entspricht.
- Montage senkrecht auf ebener Fläche.
- Sicherstellen, dass sich die Einbaudose an einer geeigneten Stelle befindet.
- Anschlussleitung ca. 10 mm abisolieren.
- Gerät gemäß Anschlussbild anschließen.
- Gerät in Einbaudose einsetzen.
- Gerät mit Schrauben fixieren.
- Rahmen und Abdeckung anbringen.
- Elektrische Anlage einschalten.

Anschlussbild



4. Betrieb



ACHTUNG! Gefahr von Beschädigungen durch Nichtbeachtung der Ladeanweisungen.

Eine zu hohe Ladespannung kann die elektronischen Verbraucher zerstören.

- Nur elektronische USB-Verbraucher laden, die für die angegebene Ladespannung geeignet sind.
- Die Ladeanweisungen der USB-Verbraucher beachten.

Bedienung USB-Ladebuchse

Mit der USB-Ladebuchse können mobile elektronische Verbraucher mit USB-Steckern geladen und betrieben werden.

- Den Verbraucher mit der USB-Ladebuchse verbinden.
- Auf die richtige Ausrichtung des Steckers achten.
- Beim Einstecken keine Gewalt anwenden.

5. Störungsdiagnose

Störungen im Betrieb

- Sicherungsautomat und Versorgungsspannung überprüfen.
- Verbraucher und Anschlussleitungen überprüfen.

Wenn sich eine Störung nicht beheben lässt:

- Bitte den Fachhandel kontaktieren.

6. Entsorgung

Das Gerät enthält elektrische Bauteile und unterliegt der europäischen Richtlinie 2012/19/EU für Elektro- und Elektronik-Altgeräte. Das Gehäuse besteht aus recyclebarem Kunststoff.

- Das Gerät am Ende der Nutzungszeit nicht in den normalen Hausmüll geben.
- Bei der Stadt- oder Gemeindeverwaltung nach Möglichkeiten einer umwelt- und sachgerechten Wiederverwertung (Recycling) oder Entsorgung des Geräts erkundigen.
- Das Gerät nach den gesetzlichen Bestimmungen über einen Entsorgungsfachbetrieb oder die kommunale Entsorgungseinrichtung entsorgen.



7. Kontakt

PEHA Elektro GmbH & Co. KG
a Honeywell Company
Gartenstr. 49
D-58511 Lüdenscheid

Telefon: +49 (0)2351 87979-00
Telefax: +49 (0)2351 87979-92
Internet: www.peha.de
E-Mail: peha-de@honeywell.com

Installatie- en gebruikshandleiding

D 1603/CA USB SPV o. A.

USB stroomvoorziening Type A en C - QC3.0 18 W

1. Veiligheid



WAARSCHUWING!

Gevaren bij het niet in acht nemen van de handleiding.

Deze handleiding bevat belangrijke informatie voor de veilige omgang met het apparaat. Er wordt met name op mogelijke gevaren gewezen. Het niet in acht nemen kan leiden tot dodelijk of ernstig letsel.

- Lees de handleiding zorgvuldig door.
- De veiligheidsinstructies in deze handleiding in acht nemen.
- De handleiding binnen handbereik bewaren.

1.1 Doelmatig gebruik

Het apparaat is uitsluitend geschikt voor het volgende gebruik:

- Spanningstoevoer voor en opladen van mobiele elektronische verbruikers met usb-aansluiting (bijv. mobiele telefoon, tablet, mp3-speler).
- Inbouw in inbouwdozen met een \varnothing 58 mm.

Gebruik uitsluitend in technisch perfecte staat en na correcte montage. Tot het gebruik conform de voorschriften behoort ook het lezen en in acht nemen van deze handleiding.

1.2 Geautoriseerde doelgroepen

Montage, installatie en storingsdiagnose mag uitsluitend door gekwalificeerde elektriciens worden uitgevoerd. Vereisten:

- Kennis van de basisbeginselen in de elektrotechniek.
- Kennis van de landspecifieke bepalingen en normen.
- Kennis van de geldende veiligheids- en ongevalpreventievoorschriften.
- Kennis van deze handleiding.

Gebruik en afvoer door gebruiker. Vereisten:

- Kennis van deze handleiding.

1.3 Algemene veiligheidsinstructies

In de volgende gevallen is het gebruik van het apparaat verboden:

- Bij schade aan het apparaat of aan de afzonderlijke onderdelen.
- Eigenhandig aangebrachte wijzigingen of veranderingen aan het apparaat.
- Voor kinderen of personen die gevaar bij omgang met het apparaat niet kunnen inschatten.

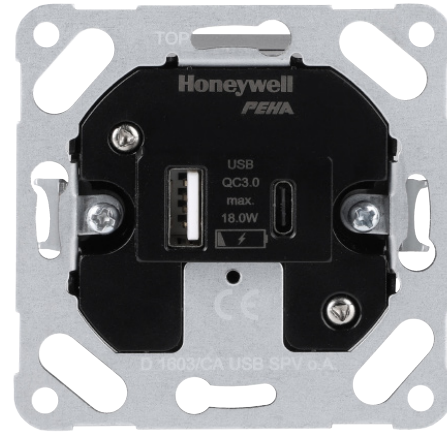
In de volgende situaties kan de fabrikant niet aansprakelijk worden gesteld voor schade:

- Bij het niet in acht nemen van deze handleiding.
- Bij niet beoogd gebruik.
- Bij gebruik door niet geautoriseerde doelgroepen.
- Bij gebruik van reserveonderdelen die niet door de fabrikant zijn vervaardigd of goedgekeurd.
- Bij het omzeilen van de veiligheidsinrichtingen op het apparaat.

Overige veiligheidsinstructies kunt u vinden in de desbetreffende relevante gedeeltes van deze handleiding.

2. Product

Afbeelding: D 1603/CA USB SPV o. A.



Technische gegevens

Ingang	100-250 V - 50-60 Hz - 0,43 A
Uitgang	Alleen voor type A bij 5,0 Vdc - 5,0 Vdc, 3,0 A, Max 15,0 W - Gemiddelde actieve efficiëntie: 82,16% - Efficiëntie bij geringe last (10%): 75,16 %
	Alleen voor type A bij 9,0 Vdc - 9,0 Vdc, 2,0 A, Max 18,0 W
	Alleen voor type A bij 12,0 Vdc - 12,0 Vdc, 1,5 A, Max 18,0 W - Gemiddelde actieve efficiëntie: 83,36 % - Efficiëntie bij geringe last (10%): 66,16 %
	Alleen voor type C bij 5,0 Vdc - 5,0 Vdc, 3,0 A, Max 15,0 W - Gemiddelde actieve efficiëntie: 83,33 % - Efficiëntie bij geringe last (10%): 77,25 %
	Alleen voor type C bij 9,0 Vdc - 9,0 Vdc, 2,0 A, Max 18,0 W
	Alleen voor type C bij 12,0 Vdc - 12,0 Vdc, 1,5 A, Max 18,0 W - Gemiddelde actieve efficiëntie: 84,15 % - Efficiëntie bij geringe last (10%): 68,33 %
	Voor Type A + Type C bij 5,0 Vdc - 5,0 Vdc, 3,4 A, Max 17,0 W - Gemiddelde actieve efficiëntie: 84,58 % - Efficiëntie bij geringe last (10%): 77,96 %
Energieverbruik in stand-by	0,10 W
Snellaadprotocol	steunen QC 3.0
USB-type	A, C
Schroefklemmen	2 x 1,5 mm ² of 2 x 2,5 mm ²
Beschermingsklasse	IP 20
Bedrijfs-temperatuur	0 tot +35 °C
Temperatuur bij opslag	-10 °C tot +60 °C

De uitgang van het apparaat is galvanisch geïsoleerd. De USB-oplaadpoort is beveiligd tegen te hoge stroom en kortsluiting.

Het apparaat voldoet aan:

- 2014/35/EU Laagspanningsrichtlijn (LVD)
- 2014/30/EU Elektromagnetische compatibiliteit (EMC)
- EC 2019/1782 Eco ontwerp
- 2011/65/EU Beperking van gevaarlijke stoffen (RoHS)
- 2015/863/EU Restriction of hazardous substances (RoHS)
- EC 1907/2006 REACH
- 2012/19/EU Afval van elektrische en elektronische apparatuur (AEEA)
- 94/62/EC Verpakking en verpakkingsafval
- 2001/95/EC Algemene richtlijn productveiligheid
- Certificering VDE



3. Montage en installatie

3.1 Veiligheidsinstructies voor de montage

- Alle werkzaamheden op de stroomvoorziening en op het apparaat mogen uitsluitend door gekwalificeerde elektriciens worden uitgevoerd.
- De geldende wetten en voorschriften van het land waarin het apparaat wordt gebruikt, dienen in acht te worden genomen.
- De stand der techniek op het moment van installatie moet in acht worden genomen.
- Met de bepalingen van deze handleiding met specificaties van de elektrische installatie moet rekening worden gehouden.



WAARSCHUWING!

Gevaar op een elektrische schok.

Het niet in acht nemen van de omgevingsvoorwaarden kan leiden tot gevaarlijke situaties in de omgang met stroom. Aan de binnenzijde van het apparaat bevinden zich spanningsgeleidende onderdelen. Het aanraken van spanningsgeleidende onderdelen kan leiden tot elektrische schok, brandwonden of dodelijk letsel.

- De elektrische installatie moet vóór installatie spanningsloos worden geschakeld.
- De elektrische installatie moet worden beveiligd tegen herinschakelen.
- Het apparaat controleren op spanningsloosheid.
- Vóór het inschakelen de behuizing goed afsluiten.



LET OP!

Gevaar op schade door ondeskundige montage.

Een onjuiste aansluiting kan het apparaat verstoren.

- Het apparaat mag uitsluitend in technisch perfecte staat worden gemonteerd.
- Het apparaat moet worden beveiligd tegen vochtigheid.
- Controleer of de kabels niet worden beschadigd, geknikt of bekneld.
- De netspanning in acht nemen.
- Controleer of de stroomvoorziening geschikt is.
- Voedingskabel met zekeringsautomaat (F = max. 16 A) afzekeran.
- Geschikt bevestigingsmateriaal gebruiken.



LET OP!

Gevaar voor schade door ondeskundige controle van de isolatieweerstand.

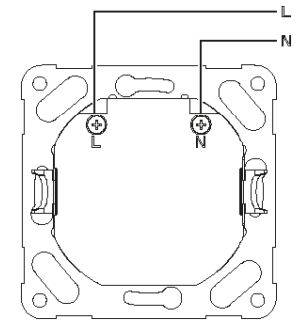
Een controle van de isolatieweerstand terwijl de installatie is ingeschakeld, kan onherstelbare schade toebrengen aan het apparaat. Een controle onder spanning leidt tot een foutief resultaat.

- Voordat de isolatieweerstand wordt gecontroleerd, moet de installatie spanningsvrij worden geschakeld.

3.2 Installatie

- Controleer of de elektrische installatie spanningsloos is.
- Controleer of het aansluitvermogen van de inbouwsituatie juist is.
- Montage loodrecht op een vlak oppervlak.
- Controleer of de inbouwdoos zich op een juiste locatie bevindt.
- De aansluitdraad ca. 10 mm strippen.
- Het apparaat conform het aansluitschema aansluiten.
- Het apparaat in de inbouwdoos plaatsen.
- Het apparaat met schroeven fixeren.
- Frame en afdekking aanbrengen.
- Elektrische installatie inschakelen.

Aansluitschema



4. Bedrijf



LET OP!

Gevaar voor schade door niet opvolgen van de laad instructies.

Een te hoge laadspanning kan onherstelbare schade toebrengen aan de elektronische verbruikers.

- Alleen elektronische USB-verbruikers laden die geschikt zijn voor de aangegeven laadspanning.
- De laad instructies van de USB-verbruikers opvolgen.

Bediening van de usb-oplaadpoort

Met de usb-oplaadpoort kunnen mobiele elektronische verbruikers met usb-stekkers worden opgeladen en gebruikt.

- De verbruikers aansluiten op de USB-oplaadpoort.
- Op de juiste oriëntatie van de stekker letten.
- Bij het insteken geen geweld gebruiken.

5. Storingsdiagnose

Storingen tijdens bedrijf

- Controleer de installatieautomaat en voedingsspanning.
- Aangesloten verbruikers en aansluitingen controleren.

Als een storing niet kan worden verholpen:

- Neem contact op met de dealer.

6. Afvoeren

Het apparaat bevat elektrische onderdelen en is onderworpen aan de richtlijn 2012/19/EU voor verbruikte elektrische en elektronische apparatuur (WEEE). De behuizing is van recyclebaar kunststof gemaakt.

- Het apparaat mag aan het einde van de gebruiksperiode niet bij het huishoudelijk afval worden gegooid.
- Bij de stedelijke- of gemeentelijke instellingen kunt u navraag doen inzake de mogelijkheid op een milieuvriendelijke en deskundige recycling (recycling) of naar het afvoeren van het apparaat.
- Het apparaat volgens de wettelijke bepalingen via een deskundig afvoerbedrijf of de gemeentelijke afvalwerkingsstations afvoeren.



7. Contact

Honeywell PEHA
Tristar 1
Stationsplein Zuid-West
1117 CE SCHIPHOL
The Netherlands

Telefoon: +31 (0)26 36 875 00
Fax: +31 (0)26 36 875 09
Internet: www.peha.de
E-mail: pehainfo.nl@honeywell.com

Manuel d'installation et d'utilisation

D 1603/CA USB SPV o. A.

USB Alimentation électrique Type A et C - QC3.0 18 W

1. Sécurité



AVERTISSEMENT !

Danger en cas d'inobservation de la notice.

Cette notice contient des informations importantes pour la manipulation sûre de l'appareil. Elle signale en particulier les éventuels dangers. Toute inobservation peut causer la mort ou de graves blessures.

- Lire avec soin la notice.
- Suivre les consignes de sécurité de cette notice.
- Conserver la notice à un endroit accessible.

1.1 Utilisation conforme

L'appareil est exclusivement conçu pour l'utilisation suivante :

- Alimentation en électricité et rechargement de consommateurs électroniques mobiles avec port USB (par ex. téléphone mobile, tablette, lecteur MP3).
- Montage dans boîte à encastrer Ø 58 mm.

Utilisation uniquement dans un parfait état d'un point de vue technique et après un montage correct approuvé.

La lecture et l'observation de cette notice font partie d'une utilisation conforme.

1.2 Groupes-cibles autorisés

Montage, installation et recherche des pannes uniquement par des électriciens qualifiés. Exigences :

- Connaissance des fondamentaux de génie électrique.
- Connaissance des dispositions et normes spécifiques au pays.
- Connaissance des prescriptions de sécurité et de prévention des accidents en vigueur.
- Connaissance de cette notice.

Fonctionnement et élimination par l'utilisateur. Exigences :

- Connaissance de cette notice.

1.3 Consignes de sécurité générales

L'utilisation de l'appareil est interdite dans les cas suivants :

- Endommagement de l'appareil ou des composants.
- Transformations ou modifications arbitraires de l'appareil.
- Pour les enfants ou personnes qui ne sont pas capables d'évaluer les dangers en manipulant l'appareil.

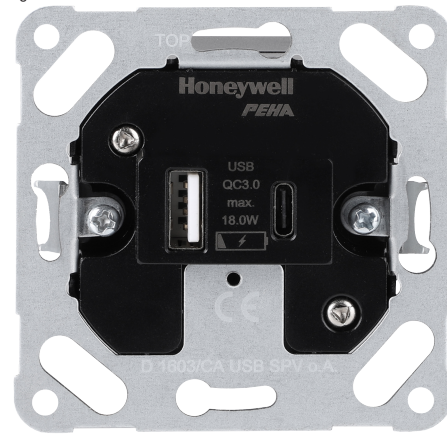
Dans les cas suivants, le fabricant n'endosse aucune responsabilité pour les dommages :

- Inobservation de cette notice.
- Utilisation non conforme.
- Utilisation par des groupes-cibles non autorisés.
- Utilisation de pièces de rechange non fabriquées ou non agréées par le fabricant.
- Lors de la manipulation des dispositifs de sécurité sur l'appareil.

Les autres consignes de sécurité se trouvent dans les sections correspondantes de cette notice.

2. Produit

Figure : D 1603/CA USB SPV o. A.



Caractéristiques techniques

Entrée	100-250 V - 50-60 Hz - 0,43 A
Sortie	Seulement pour le type A pour 5,0 Vdc - 5,0 Vdc, 3,0 A, Max 15,0 W - Efficacité active moyenne: 83,16 % - Efficacité à charge faible (10%): 75,16 %
	Seulement pour le type A pour 9,0 Vdc - 9,0 Vdc, 2,0 A, Max 18,0 W
	Seulement pour le type A pour 12,0 Vdc - 12,0 Vdc, 1,5 A, Max 18,0 W - Efficacité active moyenne: 83,36 % - Efficacité à charge faible (10%): 66,16 %
	Seulement pour le type C pour 5,0 Vdc - 5,0 Vdc, 3,0 A, Max 15,0 W - Efficacité active moyenne: 83,33 % - Efficacité à charge faible (10%): 77,25 %
	Seulement pour le type C pour 9,0 Vdc - 9,0 Vdc, 2,0 A, Max 18,0 W
	Seulement pour le type C pour 12,0 Vdc - 12,0 Vdc, 1,5 A, Max 18,0 W - Efficacité active moyenne: 84,15 % - Efficacité à charge faible (10%): 68,33 %
Consommation d'énergie en veille	Pour type A + type C pour 5,0 Vdc - 5,0 Vdc, 3,4 A, Max 17,0 W - Efficacité active moyenne: 84,58 % - Efficacité à charge faible (10%): 77,96 %
	0,10 W
	Protocole de charge rapide
Type USB	A, C
Bornes à vis	2 x 1,5 mm ² à 2 x 2,5 mm ²
Type de protection	IP 20
Température de fonctionnement	0 à +35 °C
Température de stockage	-10 °C à +60 °C

La sortie de l'appareil dispose d'une isolation galvanique. Le port USB est protégé contre les surintensités et les courts-circuits.

L'appareil satisfait à :

- 2014/35/UE Directive basse tension (LVD)
- 2014/30/UE Compatibilité électromagnétique (CEM)
- EC 2019/1782 conception Eco
- 2011/65/UE Restriction des substances dangereuses (RoHS)
- 2015/863/UE Restriction of hazardous substances (RoHS)
- EC 1907/2006 REACH
- 2012/19/UE déchets d'équipements électriques et électroniques (DEEE)
- 94/62/CE Emballages et déchets d'emballage
- 2001/95/CE directive générale de sécurité des produits
- Certification VDE



3. Montage et installation

3.1 Consignes de sécurité relatives au montage

- Confier uniquement à des électriciens spécialisés les travaux sur le réseau d'alimentation et sur l'appareil.
- Respecter la législation et aux prescriptions en vigueur dans le pays où l'appareil est utilisé.
- Tenir compte de l'état de l'équipement technique au moment de l'installation.
- Les dispositions de ce mode d'emploi, y compris les caractéristiques du système électrique, doivent être respectées.



AVERTISSEMENT !

Risque d'électrocution.

L'inobservation des conditions ambiantes peut causer des situations dangereuses dues au courant.

L'appareil contient des composants internes sous tension. Un contact avec des pièces conductrices peut causer un choc électrique, des brûlures ou la mort.

- Mettre l'installation électrique hors tension avant l'installation.
- Sécuriser l'installation électrique contre une remise sous tension.
- Vérifier l'absence de tension dans l'appareil.
- Avant l'activation, verrouiller le boîtier à fond.



ATTENTION !

Danger de dommages résultant d'un montage incorrect.

Un raccordement incorrect peut détruire l'appareil.

- Ne monter l'appareil que s'il est dans un état impeccable.
- Protéger l'appareil de l'humidité.
- S'assurer que le câble n'est pas endommagé, plié ou écrasé.
- Respecter la tension d'alimentation.
- S'assurer que la tension d'alimentation est convenable.
- Protéger par fusible la ligne d'alimentation avec un coupe-circuit automatique (F = max. 16 A).
- Utiliser un matériel de fixation approprié.



ATTENTION !

Danger de dommages résultant d'une vérification incorrecte de la résistance d'isolement.

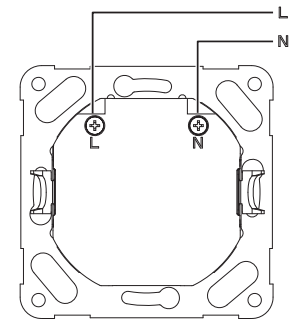
Une vérification de la résistance d'isolement effectuée lorsque le système est en marche peut détruire l'appareil. Une vérification effectuée sous tension aboutit à un résultat incorrect.

- Mettre l'appareil sous tension avant de vérifier la résistance d'isolement.

3.2 Installation

- S'assurer que l'installation électrique est hors tension.
- S'assurer que la puissance de raccordement correspond au scénario de montage.
- Montage en position verticale sur une surface plane
- S'assurer que la boîte à encastrer se trouve à un emplacement approprié.
- Dénuder le câble de connexion d'environ 10 mm.
- Raccorder l'appareil selon le schéma des connexion.
- Introduire l'appareil dans la boîte d'encastrement.
- Fixer l'appareil avec des vis.
- Placer le cadre et le couvercle.
- Mettre l'installation électrique sous tension.

Schéma des connexion :



4. Fonctionnement



ATTENTION !

Danger de dommages résultant du non-respect des instructions de charge.

Une tension de charge trop élevée peut détruire les consommateurs électroniques.

- Ne recharger que les consommateurs électroniques USB adaptés à la tension de charge indiquée.
- Respecter les instructions de charge des consommateurs USB.

Utilisation du port USB

Le port USB permet de recharger et d'utiliser des consommateurs électroniques mobiles avec connecteurs USB.

- Raccorder le consommateur au port USB.
- Faire attention à l'orientation de la fiche.
- Effectuer le branchement en douceur.

5. Recherche de pannes

Pannes pendant le fonctionnement

- Vérifier le coupe-circuit automatique et l'alimentation électrique.
- Vérifier le consommable connecté et les câbles de connexion.

Si une panne ne s'élimine pas :

- Veuillez contacter le revendeur spécialisé.

6. Élimination

L'appareil contient des composants électriques et est soumis à la directive européenne 2012/19/UE pour les appareils électriques et électroniques usagés. Le boîtier est en matière plastique recyclable.

- Ne pas jeter l'appareil avec les déchets domestiques lorsqu'il est inutilisable.
- Renseignez-vous après de l'administration municipale ou locale au sujet des possibilités de recyclage réglementaire et respectueux de l'environnement (recycling) ou de l'élimination de l'appareil.
- Éliminer l'appareil selon les dispositions légales par une entreprise spécialisée de recyclage ou via le dispositif de collecte de la commune.



7. Contact

PEHA Elektro GmbH & Co. KG
a Honeywell Company
Gartenstr. 49
D-58511 Lüdenscheid

Téléphone : +49 (0)2351 87979-00
Fax : +49 (0)2351 87979-92
Internet : www.peha.de
E-mail : peha-de@honeywell.com

Installation and operating instructions

D 1603/CA USB SPV o. A.

USB Power Supply Type A and C - QC3.0 18 W

1. Safety



WARNING!
Danger due to a failure to observe the instructions.

These instructions contain important information for the safe handling of the device. Potential dangers are specifically highlighted. Failure to observe this information can lead to death or serious injury.

- Read the instructions through carefully.
- Observe the safety information in these instructions.
- Store the instructions in an accessible location.

1.1 Intended use

The device is intended for the following use only:

- Power supply for charging portable electronic consumers with USB connection (e.g. mobile phones, tablets, MP3 players).
- Installation in ø 58 mm accessory box.

Use only when in technically faultless condition and after correct mounting. Intended use also includes reading and observing these instructions.

1.2 Authorised target groups

Mounting, installation and fault diagnostics by qualified electricians exclusively. Requirements:

- Knowledge of the basics of electrical engineering.
- Knowledge of the national regulations and standards.
- Knowledge of the applicable health & safety and accident prevention provisions.
- Knowledge of these instructions.

Operation and disposal by the user. Requirements:

- Knowledge of these instructions.

1.3 General safety information

In the following cases, use of the device is prohibited:

- In case of damage to the device or individual components.
- In case of unauthorised modifications or changes to the device.
- For children and persons who are unable to assess the dangers of handling the device.

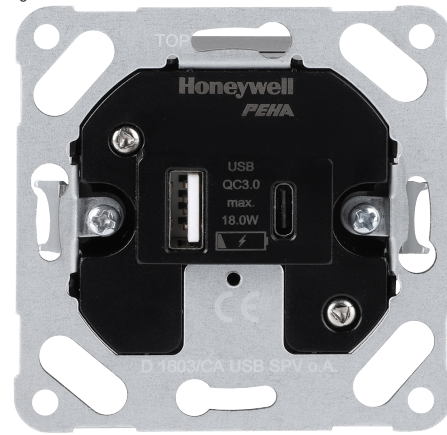
In the following cases, the manufacturer accepts no liability for damage:

- With a failure to observe these instructions.
- With non-intended use.
- With use by unauthorised target groups.
- With the use of spare parts, that have not been manufactured or approved by the manufacturer.
- If the safety equipment on the device has been bypassed.

Further safety information is provided in the respective relevant sections of these instructions.

2. Product

Figure: D 1603/CA USB SPV o. A.



Technical information

Input	100-250 V - 50-60 Hz - 0.43 A
Output	<p>For Type A only at 5.0Vdc - 5.0Vdc, 3.0A, Max 15.0 W - Average active efficiency: 83.16 % - Efficiency at low load (10%): 75.16 %</p> <p>For Type A only at 9.0Vdc - 9.0Vdc, 2.0A, Max 18.0 W</p> <p>For Type A only at 12.0Vdc - 12.0Vdc, 1.5A, Max 18.0 W - Average active efficiency: 83.36 % - Efficiency at low load (10%): 66.16 %</p> <p>For Type C only at 5.0Vdc - 5.0Vdc, 3.0A, Max 15.0 W - Average active efficiency: 81.6 % - Efficiency at low load (10%): 75.8 %</p> <p>For Type C only at 9.0Vdc - 9.0Vdc, 2.0A, Max 18.0 W</p> <p>For Type C only at 12.0Vdc - 12.0Vdc, 1.5A, Max 18.0 W - Average active efficiency: 84.15 % - Efficiency at low load (10%): 68.33 %</p> <p>For Type A + Type C at 5.0Vdc - 5.0Vdc, 3.4A, Max 17.0 W - Average active efficiency: 84.58 % - Efficiency at low load (10%): 77.96 %</p>
Energy consumption in stand-by	0.10 W
Quick charging protocol	support QC 3.0
USB type	A, C
Screw terminals	2 x 1,5 mm ² to 2 x 2,5 mm ²
Protection class	IP 20
Operating temperature	0 to +35 °C
Storage temperature	-10 °C to +60 °C

The output of the device is galvanically isolated.
 The USB charge socket is protected against over-current and short-circuits.

The device fulfils:

- 2014/35/EU Low voltage directive (LVD)
- 2014/30/EU Electromagnetic compatibility (EMC)
- EC 2019/1782 Eco design
- 2011/65/EU Restriction of hazardous substances (RoHS)
- 2015/863/EU Restriction of hazardous substances (RoHS)
- EC 1907/2006 REACH
- 2012/19/EU Waste of electrical and electronic equipment (WEEE)
- 94/62/EC Packaging and Packaging waste
- 2001/95/EC General product safety directive
- Certification VDE



3. Mounting and installation

3.1 Safety information for mounting

- All work on the supply network and device must be performed by qualified electricians.
- Observe the applicable laws and regulations of the country in which the device is operated.
- Observe the current state of technology at the time of installation.
- The provisions of these instructions, with the specifications of the electrical system, are to be observed.



WARNING!
Risk of electric shock.

A failure to observe the ambient conditions can lead to dangerous situations when working with current. The device contains current-carrying parts. Contact with live parts can lead to electric shock, burns or death.

- Power off the electrical system before installation.
- Secure the electrical system against being powered on again.
- Check that the device is powered off.
- Close housing securely before switching on.



CAUTION!
Danger of damage due to incorrect mounting.

An incorrect connection can destroy the device.

- Only mount the device in a faultless condition.
- Protect the device against moisture.
- Make sure that cables are not damaged, kinked or crushed.
- Observe the mains voltage.
- Make sure that the mains supply is suitable.
- Protect supply line with circuit breakers (F = max. 16 A).
- Use suitable fastening material.



CAUTION!
Danger of damage due to improper testing of the insulation resistance.

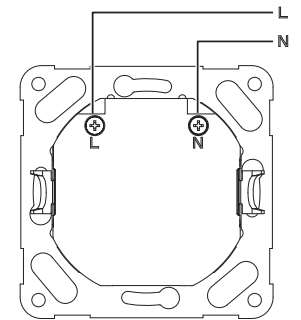
Carrying out an insulation test whilst the system is switched on can result in the device being destroyed. A test whilst powered will lead to incorrect results.

- Isolate the system from power before testing the insulation resistance.

3.2 Installation

- Make sure the electrical system is powered off.
- Make sure the connected load corresponds with the installation situation.
- Vertical installation on flat surface.
- Make sure the accessory box is in a suitable location.
- Strip approx. 10 mm of insulation off the wires.
- Connect the device in accordance with the circuit diagram.
- Insert the device in the accessory box.
- Secure the device in place with screws.
- Attach frame and cover.
- Switch on the electrical system.

Circuit diagram



4. Operation



CAUTION!
Danger of damage due to disregard of the charging instructions.

Excessive charging voltage can destroy the electronic consumer.

- Charge only electronic USB consumers that are suitable for the stipulated charge voltage.
- Observe the charging instructions of the USB consumer.

Using the USB charge socket

Mobile electronic consumers with USB plugs can be charged and operated with the USB charge socket.

- Connect the consumer with the USB charge socket.
- Ensure that the plug is the right way up.
- Do not apply force when inserting.

5. Troubleshooting

Faults during operation

- Check circuit breaker and supply voltage.
- Check connected electrical loads and connection cables.

If a fault cannot be remedied:

- Please contact your specialist dealer.

6. Disposal

The device contains electrical components and is subject to the European directive 2012/19/EU for used electrical and electronic equipment. The enclosure is made from recyclable plastic.

- When the device reaches the end of its life, do not dispose of it with normal household waste.
- Contact your town or district council to find out about possibilities for the environmentally friendly reuse (recycling) or appropriate disposal of the device.
- Dispose of the device in accordance with the legal regulations, via a disposal company or at a municipal waste disposal centre.



7. Contact

PEHA Elektro GmbH & Co. KG
 a Honeywell Company
 Gartenstr. 49
 D-58511 Lüdenscheid

Telephone: +49 (0)2351 87979-00
 Fax : +49 (0)2351 87979-92
 Internet: www.peha.de
 E-Mail: peha-de@honeywell.com