

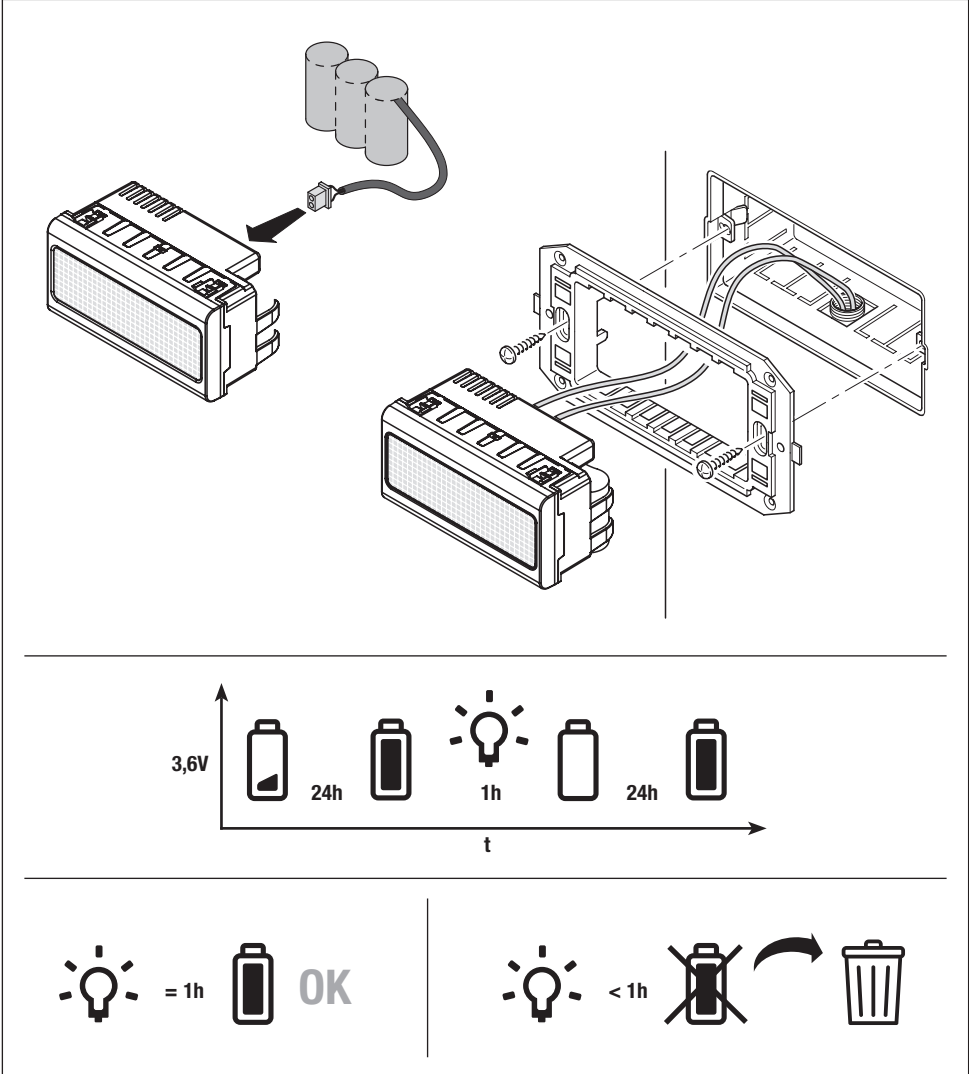



GW 10 666
GW 12 666
GW 13 666
GW 14 666
GW 15 666

CE UK
CA


IP40

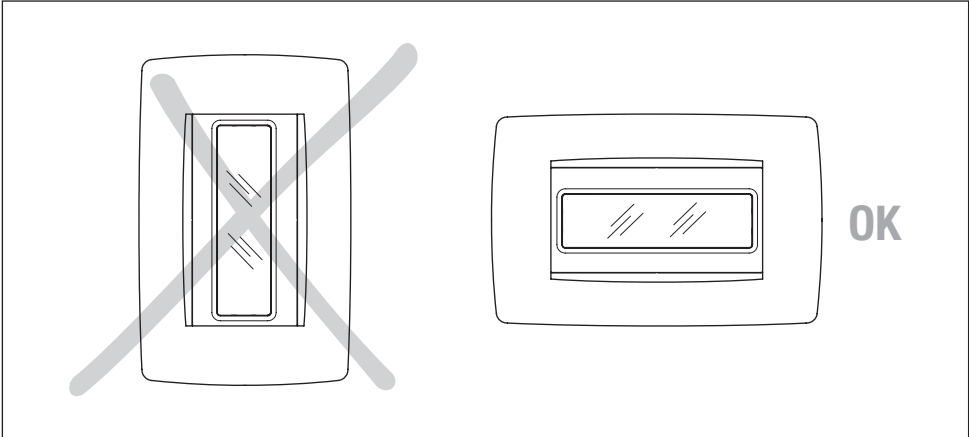
2006/95/CE; 2004/108/CE






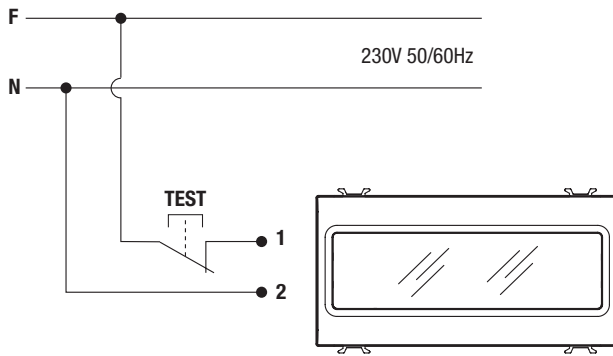
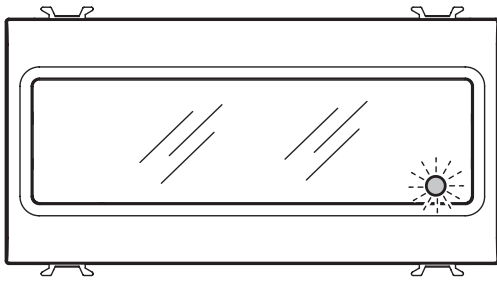


Ni-MH
 3.6V 1100mAh
 cod. GEWISS
 6911.104.5
 Installazione
 Date.....
 Manufacturing
 Date yy/ww





			Ni-MX 	Φ Lumen
GW 10 666 GW 12 666 GW 13 666 GW 14 666 GW 15 666	n° 1 LED	* NP 1h	3,6 V 1,1 Ah	30





IT - Il simbolo del cassonetto barrato, ove riportato sull'apparecchiatura o sulla confezione, indica che il prodotto alla fine della propria vita utile deve essere raccolto separatamente dagli altri rifiuti. Al termine dell'utilizzo, l'utente dovrà farsi carico di conferire il prodotto ad un idoneo centro di raccolta differenziata oppure di riconsegnarlo al rivenditore all'atto dell'acquisto di un nuovo prodotto. Presso i rivenditori con superficie di vendita di almeno 400 m² è possibile consegnare gratuitamente, senza obbligo di acquisto, i prodotti da smaltire con dimensioni inferiori a 25 cm. L'adeguata raccolta differenziata per l'avvio successivo dell'apparecchiatura dimessa al riciclaggio, al trattamento e allo smaltimento ambientalmente compatibile contribuisce ad evitare possibili effetti negativi sull'ambiente e sulla salute e favorisce il riimpiego e/o riciclo dei materiali di cui è composta l'apparecchiatura. GEWISS partecipa attivamente alle operazioni che favoriscono il corretto riimpiego, riciclaggio e recupero delle apparecchiature elettriche ed elettroniche.

AR - إذا كان الجهاز يحمل رمز سلة المهملات المستوية من الخارج أو على عوة التغليف، فهذا يعني وجوب التخلص من المنتج بعيداً عن النفايات العامة بانتهاء عمره التشغيلي. ويجب على المستخدم التوجه بالمنتج لمركز فرز النفايات أو إعادته للتاجر المختص عند شراء جهاز جديد.

من الممكن شحن المنتجات اللّازمة لتكثيفها مجاناً (دون الإلزام بشراء واحد جديد) وذلك لتجار التجزئة الذين لديهم مركز بيع لا يقل مساحته عن 400 متر مربع، شريطة أن يكون طول هذه المنتجات أقل 25 سم.

تتمتع النفايات المصنفة بكفاءة عالية بهدف التخلص من المنتجات المستعملة بطريقة محافظة على البيئة، أو إعادة تدويرها لاحقاً، من شأنه المساهمة في حماية البيئة والأفراد من جراء الآثار السلبية المحتملة، فضلاً عن تخفيض عملية إعادة استخدام مواد التصنيع أو إعادة تدويرها. تساهم شركة جويس بفعالية في العمليات المنوطة بتكثيف الأجهزة الكهربائية والإلكترونية وإعادة استخدامها أو إعادة تدويرها بطريقة صحيحة وسليمة.

BE - Kalí na obštabľavanní čí na jeho úpakujujú zmešchany símbal zakresľenaťa vjadra dla smecša, gáta značnyč, što pradukt nelgá vykľadčáť razám z inšym agulnym smecšem u kančy tšrnjnu vykarystannja. Karystalynk pavněn dastáľyč adpravavany pradukt u cštrn sarťojuj smecša abo vjartčáť jeho pradáčuť pry nabýčuť novaga pradukta. Pradukty na úťlyzáčju močúť bjasľatna (bez abavazkú nabýčny novaga pradukta) dastáľyčúť u roznyčnja kramy z ploščny gandyľaváť zaly ne menš za 400m², kalj jny maoyč pamer menš za 25 sm. Eťfektyné sarťavane zbránne samčra dla ekalgáčna blesčnyj úťlyzáčny adpravavannj pryľad dnapalačúťno zabežnyč patnyčnážna admojnaga úťplyvanja na navokálnéne asprosdž z adroue ľudžej, a takšama stymuljuoč paťtorna vykarystannje i/abó peparacáčju budáunnyč materyjalu. GEWISS prymae aktyvny űdzel u aperečyach na pravýľnáj úťlyzáčny i paťtornamo vykarystannjo abo peparacáčju elektrýčnaga i elektrónnaga abštabľavannja.

BG - Когато върху издзелито или опаковката му има поставен етикет със зачеркнат кош за смет, след изтичане на експлоатационния период на издзелито то трябва да се отдели от другите отпадъци. Потребителят трябва да предаде издзелито от употреба издзелие в център за разделно събиране на отпадъци или да го върне на продавача при закупуване на ново издзелие. Издзелито от употреба издзелие с размери под 25 см могат да се предадат безплатно (в без задължение за покупка на ново издзелие) на търговци на дребно, чийто търговска площ е не по-малко от 400 м². Ефикасната система за разделно събиране на отпадъци и природосъобразно извезждане от употреба на използвани изделия или последващо им рециклиране способстват за предотвратяване на възможните неблагоприятни въздействия върху околната среда и здравето на хората и стимулират повторното използване на издзелитата и/или рециклирането на материалите, от които те са изработени. Фирмата GEWISS активно участва в мероприятия за подкрепа на правилното запазване и повторната употреба или рециклирането на електричното и електронно оборудване.

CS - Pokud se na vybavení či obalu objeví symbol přeškrtnuté popelnice, znamená to, že produkt po uplynutí své životnosti by neměl být likvidován do směsného odpadu. Uživatel musí odnést opotřebený produkt do sbrněného dvora nebo jej při nákupu nového odevzdat prodejci. Použité produkty o rozměru menším než 25 cm mohou být bezplatně (bez nutnosti kupovat nový) odevzdány u obchodníků s prodejní plochou větší než 400 m².

Správné třídění a ekologická likvidace použitých zařízení nebo jejich následná recyklace pomáhají předcházet vzniku potenciálních negativních dopadů na životní prostředí a zdraví osoby a podporují opakovanou použití anebo recyklaci použitých materiálů. Společnost GEWISS se aktivně účastní akcí na podporu správné likvidace, opakovaného použití a recyklace elektrického a elektronického zařízení.

DA - Symbolet med den overkrydsede skraldespand på apparatet eller på emballagen angiver, at produktet, ved endt levetid, skal bortskaffes separat fra andet affald. Produktet skal overdrages til et bemyndiget affaldsbehandlingscenter eller overdrages til forhandleren i forbindelse med køb af et nyt, tilsvarende produkt. Det er muligt at bortskaffe produkter med dimensioner på under 25 cm, gratis og uden pligt til køb af et nyt, gennem forhandlerne med forretningslokaler på mindst 400 m². En passende bortskaffelse af apparatet til senere genbrug, eller miljømæssigt korrekt behandling og demolering heraf, er medvirkende til at forebygge eventuelle negative påvirkninger på miljø og helbred og fremmer genbrug af de materialer, som apparaturet består af. GEWISS deltager aktivt i handlingerne, som fremmer korrekt genbrug, genanvendelse og genvinning af elektriske og elektroniske apparaturer.

DE - Das Symbol der durchgestrichenen Mülltonne auf dem Gerät oder seiner Verpackung weist darauf hin, dass das Produkt am Ende seiner Nutzungsdauer getrennt von den anderen Abfällen zu entsorgen ist. Nach Ende der Nutzungsdauer obliegt es dem Nutzer, das Produkt in einer geeigneten Sammelstelle für getrennte Müllentsorgung zu deponieren oder es dem Händler bei Ankauf eines neuen Produkts zu übergeben. Bei Händlern mit einer Verkaufsfläche von mindestens 400 m² können zu entsorgende Produkte mit Abmessungen unter 25 cm kostenlos und ohne Kaufzwang abgegeben werden. Die angemessene Mülltrennung für das Recycling, der Behandlung und der umweltverträglichen Entsorgung zugeführten Gerätes trägt dazu bei, mögliche negative Auswirkungen auf die Umwelt und die Gesundheit zu vermeiden und begünstigt den Wiedereinsatz und/oder das Recyceln der Materialien, aus denen das Gerät besteht. GEWISS beteiligt sich aktiv an den Aktionen für die korrekte Wiederverwendung, das Recycling und die Rückgewinnung von elektrischen und elektronischen Geräten.

EL - Το σύμβολο διαγραμμένου κάδου απορριμμάτων, όπου υπάρχει επάνω στη συσκευή ή στη συσκευασία της, υποδεικνύει ότι το προϊόν στο τέλος της διάρκειας ζωής του πρέπει να συλλέγεται χωριστά από τα υπόλοιπα απορρίμματα. Στο τέλος της χρήσης, ο χρήστης πρέπει να αναλάβει να παραδώσει το προϊόν σε ένα κατάλληλο κέντρο διαφθοροποίησης συλλογής ή να το παραδώσει στον αντιπρόσωπο κατά την αγορά ενός νέου προϊόντος. Σε καταστήματα πώλησης με επιφάνεια πωλήσεων τουλάχιστον 400 m² μπορεί να παραδοθεί δωρεάν, χωρίς καμία υποχρέωση για αγορά άλλου προϊόντος, τα προϊόντα για διάθεση, με διαστάσεις μικρότερες από 25 cm. Η επαρκής διαφθοροποίηση συλλογής, προκειμένου να ξεκινήσει η επόμενη διαδικασία ανακύκλωσης, επεξεργασίας και περιβαλλοντικά συμβατής διάθεσης της συσκευής, συμβάλλει στην αποφυγή αρνητικών επιπτώσεων για το περιβάλλον και την υγεία και προωθεί την επαναχρησιμοποίηση ή/και ανακύκλωση των υλικών από τα οποία αποτελείται η συσκευή. Η GEWISS συμμετέχει ενεργά σε δραστηριότητες που προάγουν τη σωστή επαναχρησιμοποίηση, την ανακύκλωση και την απόκτηση των ηλεκτρικών και ηλεκτρονικών συσκευών.

EN - If the crossed-out bin symbol appears on the equipment or packaging, this means the product must not be included with other general waste at the end of its working life. The user must take the worn product to a sorted waste centre, or return it to the retailer when purchasing a new one. Products for disposal can be consigned free of charge (without any new purchase obligation) to retailers with a sales area of at least 400m², if they measure less than 25cm. An efficient sorted waste collection for the environmentally friendly disposal of the used device, or its subsequent recycling, helps avoid the potential negative effects on the environment and people's health, and encourages the re-use and/or recycling of the construction materials. GEWISS actively takes part in operations that sustain the correct salvaging and re-use or recycling of electric and electronic equipment.

ES - El símbolo del contenedor tachado, cuando se indica en el aparato o en el envase, indica que el producto, al final de su vida útil, se debe recoger separado de los demás residuos. Al final del uso, el usuario deberá encargarse de llevar el producto a un centro de recogida diferenciada adecuado o devolverlo al vendedor con ocasión de la compra de un nuevo producto. En las tiendas con una superficie de venta de al menos 400 m², es posible entregar gratuitamente, sin obligación de compra, los productos que se deben eliminar con unas dimensiones inferiores a 25 cm. La recogida diferenciada adecuada para proceder posteriormente al reciclaje, al tratamiento o a la eliminación del aparato de manera compatible con el medio ambiente contribuye a evitar posibles efectos negativos en el medio ambiente y en la salud y favorece la reutilización y/o el reciclaje de los materiales de los que se compone el aparato. GEWISS participa activamente en las operaciones que favorecen la recuperación, el reciclaje y la recuperación correctos de los aparatos eléctricos y electrónicos.

ET - Kui seadmelt või pakendil on läbikriipsutatud prügiast sümbol, siis tähendab see, et toodet ei tohi ära visata koos tavalise olmeprügiaga. Kasutaja peab viima jäätmekäitluses antava toote sobivasse jäätmekogumispunkti või tagastama selle uue toote ostmisel jäamüüjale. Alla 25 cm mõõmetega jäätmekäitluses antavad tooted saab viia tasuta (ilma uue toote ostmise kohustusest) jäamüügikohta, mille müügiala on vähemalt 400 m². Tõhus jäätmete liigiti kogumine kasutatud seadme keskkonnasõbralikus kõrvaldamises või materjali uuesti ringlusevõtmises aitab vältida kahjulikke mõju keskkonnale ja inimeste tervisele ning toetab materjalide kordukasutust ja/või ringlusevõttu. GEWISS osaleb aktiivselt projektides, millega toetatakse õiget vabanemist elektri- ja elektroonikaseadmetest ning nende taaskasutust või ringlusevõttu.

FI - Laitteessa tai pakkauksessa esiintyvä yliviivattu roska-astian symboli tarkoittaa, että käyttöönn loputtua tuote on lajiteltava erikseen muista jätteistä. Käytön loputtua käyttäjän tulee huolehtia siitä, että tuote toimitetaan asianmukaiseen keräyspisteeseen tai luovutetaan jälleenympäälle uuden tuotteen hankkimisen yhteydessä. Myyntipinta-alaltaan vähintään 400 m²:n kokoiseen jälleenympäntiilikkeeseen on mahdollista jättää ilmaiseksi ulkomailtoitan alle 25 senttimetrin kokoisia, hävittäväitä tuotteita ilman ostovelvoitetta. Asianmukaisesti suoritettui jätteiden erittelyä käytöstä poistetun laitteen kiertämiseksi sekä sen käsittelemiseksi ympäristöä raskittamattomalla tavalla antava välttämättä mahdollisilla haitallisilla ympäristö- ja terveysvaikutuksilla sekä helpottaa laitteen raaka-ainemateriaalien uudelleenkäyttöä ja/tai kiertämistä. GEWISS osallistuu aktiivisesti sähköisten ja elektronisten laitteiden asianmukaiseen uudelleenkäyttöön, kiertäykseen ja keräämiseen lähettävään toimintaan.

FR - Le symbole du saison barré, là où il est reporté sur l'appareil ou l'emballage, indique que le produit en fin de vie doit être collecté séparément des autres déchets. Au terme de la durée de vie du produit, l'utilisateur devra se charger de le remettre à un centre de collecte séparée ou bien au revendeur lors de l'achat d'un nouveau produit. Il est possible de remettre gratuitement, sans obligation d'achat, les produits à l'initiateur de dimensions inférieures à 25 cm aux revendeurs dont la surface de vente est d'au moins 400 m². La collecte séparée appropriée pour l'envoi successif de l'appareil en fin de vie au recyclage, au traitement et à l'élimination dans le respect de l'environnement contribue à éviter les effets négatifs sur l'environnement et sur la santé et favorise le réemploi et/ou le recyclage des matériaux dont l'appareil est composé. GEWISS participe activement aux opérations favorisant le réemploi, le recyclage et la récupération des appareils électriques et électroniques.

GA - Más comhartha le bosca bruscair scríosta amach atá ar an trealamh nó ar an bpacáiste, ciallaíonn sé seo nach cóir an tairge a chur isteach le bruscar ginearálta eile nuair atá a sheal oibre caite. Caihfidh an t-úsáideoir an tairge caite a thabhairt chuig ionad sórtála bruscair, nó é a chur ar ais chuig an díoltóir nuair atá tairge nua a cheannach. Is féidir tairgi uir mhúscairt a sheoladh saor in aisce (gan iallach tairge nua a cheannach) chuig díoltóir a bhfuil láthair diola 400m² acu, má is luad ná 25cm. Is cuidiú é bailiúchán sórtála bruscair uir mhúscairt gharis ar bhealach atá neamhdhíobhálach don timpeallacht, nó a athchúrsáil dá éis sin, droch-thionchar ar an timpeallacht agus ar shláinte daoine a sheachaint, agus spreagann sé athúsáid agus/nó athchúrsáil na n-ábhar tógála. Glacann GEWISS páirt ghníomhach in obriochtaí a thacaíonn le tarrtháil cheart agus athúsáid nó athchúrsáil ar threalamh leictreach agus leictreonach.

HR - Ako na opremi ili pakiranju postoji simbol prekriznog koša za smeće, to znači da se proizvod na kraju životnog vijeka ne smije odlagati s ostalim, običnim otpadom. Korisnik stari proizvod mora odnijeti u reciklažni centar ili ga vratiti trgovcu pokupio kupnje novog proizvoda. Ako su manji od 25 cm, proizvođač može treba zbrinuti moguće besplatno predati (bez obveze kupnje novih proizvoda) trgovcima čiji je prodajni prostor ukupne površine najmanje 400 m².

Pravilno sortiranje i ekološko zbrinjavanje otpadnih uređaja, kao i njihovo kasnije recikliranje, pomaže pri očuvanju okoliša i ljudskog zdravlja i potiče ponovnu upotrebu i/ili recikliranje sirovina. GEWISS aktivno sudjeluje u pravilnom zbrinjavanju otpada i promiče ponovnu upotrebu ili recikliranje električne i elektroničke opreme.

HU - Az áthúzott kukla jelzése, ahol ez a terméket illetve a csomagolását megtalálható, azt jelzi, hogy a terméket hasznos élettartama végén az egyéb hulladéktól külön kell ősztyűgyűjteni. Mikor már nem használható, a felhasználó feladata, hogy a terméket eljuttassa a megfelelő, szelktív hulladékgyűjtőbe, vagy visszaadja a viszonteladónak, amikor egy új terméket megvásárol. A legalább 400 m² értékesítés területű viszonteladónál ingyen leadhatóak, vásárlási kötelezettség nélkül, a 25 cm-nél kisebb méretű, ártalmatlanítódnak. A megfelelő szelktív hulladékgyűjtéssel a már nem használt készülékek továbbját a környezetvédelmi szempontból megfelelő újrafelhasználásra, hulladékkézelésre és ártalmatlanításra, amivel elérhetőek az esetleges negatív környezeti és egészségkárosító hatások, valamint elősegíti a felszerelést alkotó anyagok újrafelhasználását és/vagy visszaforgatását. A GEWISS aktívan részt vesz azokban a műveletekben, melyek az elektromos és elektronikus berendezések helyes begyűjtését, újrafelhasználását, és hasznosítását segítik elő.

KK - Жойылган себет танбасы жабдыкта немесе бұмада пайда болуа, бұл өнім қызмет мерзімі соңында басқа жалпы қалдықпен бірге тасталмау керектігін білдіреді. Пайдаланушы тоған кінші сұрыпталған қалдық орталығына тастауы керек немесе жаңа біреуін сатып алу кезінде оны бөлшектеп сатушыға қайтаруынсыз. Тасталатын өнімдер өлшемі 25 см кіші болса, кемінде 400 см² сатылым аймағына ие бөлшектеп сатушыларға ақысыз (ешбір жаңа сатып алу міндеттемесінсіз) берілуі мүмкін. Пайдаланылған қурылғының ортаға сәйкес тастауға арналға тиімді сұрыпталған қалдық топтамасы немесе өнім құйылеті қайта өңдеуге ортаға және адамдар денсаулығына ықпалданатын теріс әсерлерді болдырмауға көмектеседі және қурылғы материалдарын қайта пайдалануға немесе қайта өңдеуге мүмкіндік береді. GEWISS ұйымы электрлік және электрондық жабдықты дұрыс сақтауға және қайта пайдалануға немесе қайта өңдеуге көмектесетін жұмыстарды белсенді түрде қолға алуда.

LZ - Jei prietaisas ar pakotė yra pažymėta nebrauktoji siūlyti konteinerio ženkle, tai reikšia, kad nebenaudojama prietaiso negalima išmesti su buitiniems atliekomis. Naudojotys nebenaudojamą prietaisą turi grąžinti į rūšiuojamą atliekų centrą arba pirkdamas naują, sąlyginai grąžinti pardavėjui. Produktus galima grąžinti utilizuoti nemokamai (be įsipareigojimo įsigyti naują produktą) pardavėjams, kurių paviršiumi saliu plotas sudaro bent 400 m², jei prietaisas neviršija 25 cm dydžio. Efektyvus panaudotų prietaisų surinkimas ir tolimesnis perdėrimas ne tik padeda sumažinti neigiama poveikį aplinkai ir žmonių sveikatai, bet ir skatina pakartotinį statybinių medžiagų panaudojimą ir / arba perdėrimą. „GEWISS“ aktyviai prisideda prie veiklos, skirtos surinkti nebenaudojamą elektrinę ir elektroninę įrangą, jos komponentus panaudoti pakartotinai arba tinkamai perdėrinti.

LV - Ja uz iekārtas vai tās iepakojuma redzams nosvītotrs atkritumu urnas simbols, tas nozīmē, ka šo precī tāl kārpošanas mūža beigās nedrīkst izmest kopā ar pārējiem atkritumiem. Noliecot prece ir jānodod atkritumu šķirošanas centrā, vai jānodod atpakaļ tās mazumtirgotājam, brīdī, kad iegādājāties jaunu. Noliecot to precī var nodot utilizāšanai bez maksas, jebkuram mazumtirgotājam ar tirdzniecības platību vismaz 400m², ja to izmērs nepārsniedz 25cm. Efektīva un vīdē draudzīga savākto, sakīrototo atkritumu utilizācija vai to otrreizēja pārstrāde, palīdz novērst potenciālo negatīvo ietekmi uz apkārtējo vidi un cilvēku veselību, un veicina celtniecības materiālu otrreizēju izmantošanu un/vai pārstrādi. Uzņēmums GEWISS aktīvi atbalsta pareizu elektrisko un elektronisko iekārtu utilizāciju un otrreizēju izmantošanu vai pārstrādi.

MT - Jekk is-simbolu tal-kontenitur tal-iskart magħqugh jidher fuq il-taghmir jew l-imballaggjati, dan ifisser li l-prodott ma għandux jigi inkluż ma 'skart' iehor generali fi tmieim ic-ciklu tal-hajja tiegħu. L-utent għandu jiehfu l-prodott qadim f'centru tal-iskart magħżul, jew jirritornah lili-bejjiegħ meta jixtri iehor għid. L-prodotti għar-rimi jistgħu jgħu kkonsegnati mingħajr hlas (mingħajr l-ebda obbligu ta' xiri għid) lili bejjiegħa b'żona ta' bejgh ta' mill-anqas 400m², jekk ikun fihom anqas minn 25cm. Għir effiċjent tal-iskart magħżul għar-rimi favur l-ambjent tal-apparat użat, jew ir-riċiklaġġ sussegwenti tiegħu, jgħin b'ixx jevita l-effetti negattivi potenzjali fuq l-ambjent u s-saħha tan-nies, u jinkoraggjoxxi l-użu mill-għid u/jew ir-riċiklaġġ tal-materjali tal-konstruzzjoni. GEWISS tiegħu sem b'attiv f'operazzjonijiet li jostnu l-irkupru korrett u l-użu mill-għid jew ir-riċiklaġġ ta' tagħmir elettriku u elettroniku.

NL - Het symbool van de doorkruiste afvalbak, dat op het toestel of de verpakking staat, geeft aan dat het product aan het einde van de nuttige levensduur niet samen met het andere afval mag worden afgevoerd. Na gebruik dient de gebruiker het product naar een geschikt centrum voor gescheiden inzameling te brengen of het aan de verkoper terug te geven bij aankoop van een nieuw product. Bij verkopers met een verkoopruimte van tenminste 400 m² kunt u de te verwerken producten die kleiner zijn dan 25 cm gratis inleveren zonder afnameverplichting. De gescheiden inzameling van het afgedankte toestel en de milieuvriendelijke recycling, verwerking en verwijdering ervan dragen bij tot het voorkomen van mogelijke schadelijke effecten op het milieu en de gezondheid en bevordert het hergebruik en/of het recylen van de materialen waaruit het toestel bestaat. GEWISS neemt actief deel aan de activiteiten die het correcte hergebruik, recylen en terugwinnen van elektrische en elektronische apparatuur bevordert.

NO - Symbolet med søppelkassen med kryss over, når det finnes på apparatet er emballasjen, angir at produktet på slutten av levetiden må samles inn separat og ikke kastes sammen med husholdningsavfall. På slutten av levetiden er man ansvarlig for å levere produktet til et egnet oppsamlingscenter for spesialavfall, eller returnere det til forhandleren når du kjøper et nytt produkt. Hos forhandlerne med et butikkeareal på minst 400 m² kan man levere inn gratis, uten krav til kjøp, produkter som skal avhendes, så fremt de er mindre enn 25 cm. Riktig kildesortering av apparatet for oppsamling av utrangert utstyr for gjenvinning, behandling og miljøvennlig avhending, bidrar til å forhindre negativ miljø- og helseproblemer, og fremmer gjernbruk og/eller resirkulering av materialer som utstyret består av. GEWISS deltar aktivt i aktiviteter som fremmer riktig gjernbruk, resirkulering og gjenvinning av elektrisk og elektronisk utstyr.

PL - Symbol przekreślonego pojemnika na śmieci umieszczony na urządzeniu lub opakowaniu wskazuje, że po upływie okresu eksploatacji nie wolno wyrzucać produktu do zwykłych pojemników na odpady, lecz należy poddać go oddzielnej utylizacji. Po upływie okresu eksploatacji, na użytkownika spoczywa obowiązek przekazania produktu do odpowiedniej placówki zbierającej odpady lub dostarczenia go sprzedawcy w przypadku nabycia nowego produktu. Produkty do utylizacji o wymiarach nieprzekraczających 25 cm można bezpłatnie przekazać do sprzedawców dysponujących powierzchnią handlową o wielkości przynajmniej 400 m², bez obowiązku zakupu nowych urządzeń. Seleektywna zbiórka odpadów umożliwiająca skierowanie do recyklingu, przetworzenia i unieszkodliwienia w sposób przyjazny dla środowiska urządzeń, zwiększa ich użyteczność, przyczynia się do uniknięcia ewentualnych negatywnych skutków dla środowiska i dla zdrowia oraz umożliwia ponowne wykorzystanie i/lub recykling materiałów, z których wykonano urządzenia. GEWISS uczestniczy aktywnie w działaniach mających na celu prawidłową reutilizację, recykling i odcyk urządzeń elektrycznych i elektronicznych.

PT - O símbolo do contentor de lixo barrado com uma cruz, afixado no equipamento ou na embalagem, indica que o produto, no fim da sua vida útil, deve ser recolhido separadamente dos outros resíduos. No final da utilização, o utilizador deverá encarregar-se de entregar o produto num centro de recolha seletiva adequado ou de devolvê-lo ao revendedor no ato da aquisição de um novo produto. Nas superfícies de venda com, pelo menos, 400 m², é possível entregar gratuitamente, sem obrigação de compra, os produtos a eliminar com dimensão inferior a 25 cm. A adequada recolha diferenciada para dar início à reciclagem, ao tratamento e à eliminação ambientalmente compatível, contribui para evitar possíveis efeitos negativos ao ambiente e à saúde e favorece a reutilização e/ou reciclagem dos materiais que constituem o aparelho. A GEWISS participa ativamente das operações que favorecem a reutilização, reciclagem e recuperação adequada dos aparelhos elétricos e eletrónicos.

RO - În cazul în care este aplicat pe echipament sau pe pachet semnul coşului de gunoi bari, acesta indică faptul că produsul trebuie să se separe de alte deşeuri la sfârşitul duratei sale de viaţă în vederea eliminării. La sfârşitul utilizării, utilizatorul trebuie să încadreze produsul unui centru de reciclare diferenţiată corespunzător sau să îl returneze distribuitorului dacă achiziţionează un produs nou. În cazul distribuitorilor cu o suprafaţă de vânzare de cel puţin 400 m², este posibilă încredinţarea gratuită a produselor de eliminat cu dimensiuni sub 25 cm, fără obligaţia de a efectua o achiziţie. Colectarea diferenţiată în vederea trimiterii ulterioare a dispozitivului către centrele de reciclare, tratare şi eliminare contribuie la prevenirea efectelor potenţial negative asupra mediului şi sănătăţii şi promovează reutilizarea şi/sau recidarea materialelor care intră în alcătuirea echipamentului. GEWISS participă activ la activităţile care promovează reutilizarea corectă, recidarea şi recuperarea echipamentelor electrice şi electronice.

RU - Наличие на приборе или упаковке символа вычеркнутого мусорного бака указывает на то, что отслужившее изделие должно утилизироваться отдельно от обычных бытовых отходов. Пользователь обязан сдать отслужившее изделие в надлежащий пункт раздельной утилизации отходов или передать его в розничную торговую организацию при покупке нового изделия. Розничные торговые организации с торговой площадью более 400 м² принимают на утилизацию бесплатно, без обязательства совершения покупки, изделия с размерами до 25 см. Правильная раздельная утилизация приборов с их последующим направлением на вторичную переработку или экологически безопасное захоронение позволяет уменьшить негативные воздействия на окружающую среду и здоровье людей и способствует повторному использованию материалов, из которых сделан прибор. GEWISS принимает активное участие в мероприятиях по обеспечению правильной вторичной переработки и утилизации электрического и электронного оборудования.

SK - Ak sa na zariadení alebo obale vyskytuje symbol prečkrátneného odpadového koša, znamená to, že výrobok nesmie byť po ukončení jeho životnosti zahmúť do iného všeobecného odpadu. Používatel musí vziať spotrebovaný výrobok do strediska triedeného odpadu alebo ho vrátiť obchodníkovi pri kúpe nového výrobku. Výrobky na zneškodnenie je možné bezplatne (bez povinnosti akokoľvek nového nákupu) vrátiť obchodníkovi s predajnou plochou najmenej 400 m², ak merajú menej ako 25 cm. Efektívny zber triedeného odpadu na ekologickú likvidáciu alebo ďalšiu recykliáciu poskytuje pozitívne zariadenia pomáha pri prevencii možných negatívnych dopadov na životné prostredie a zdravie obyvateľstva a podporuje opätovné použitie a/alebo recykliáciu konštrukčných materiálov. Spoločnosť GEWISS sa aktívne podieľa na činnostiach, ktoré podporujú správne zúžitkovanie a opätovné použitie alebo recykliáciu elektrických a elektroniczých zariadení.

SL - Če je na opremi ali na embalaži simbol prečrtanega smetnjaka, to pomeni, da izdelka ob koncu življenjske dobe ni dovoljeno odstraniti skupaj s splošnimi odpadki. Uporabnik mora odsluženi izdelek odnesti v center za ločeno zbiranje odpadkov, ali pa ga ob nakupu novega izdelka vrniti trgovcu. Izdelke, ki jih je treba odstraniti, je mogoče brezplačno (brez obveznosti nakupa) izročiti trgovcem, ki imajo vsaj 400 m² prodajnih površin – po pogojem, da izdelke meri manj kot 25 cm. Učinkovit sistem ločenega zbiranja odpadkov za okolju prijazno odstranjanje odpadkih napravi in recikliranje pomaga pri omejevanju negativnega vpliva na okolje in zdravje ljudi, ter spodbuja ponovno uporabo oz. recikliranje surovin. GEWISS aktivno sodeluje pri dejavnostih v podporo pravilnemu zbiranju ter ponovni uporabi oz. recikliranju električne in elektronske opreme.

SV - Symbolen med den överksordade soppnatten på apparaten eller på förpackningen betyder att produkten vid slutet av dess livsång ska källsorteras separat från annat avfall. Efter användningen, ska användaren lämna in produkten till ett lämpligt källsorteringscenter eller återlämna den till återförsäljaren då han köper en ny produkt. Hos återförsäljaren med en försäljningsyta på minst 400 m² går det att gratis återlämna produkter att källsortera, utan skyldighet att köpa en ny produkt, om de är mindre än 25 cm. En lämplig källsortering av din gamla apparat för återvinning, behandling och miljövänligt bortskaffande bidrar till att undvika potentiella negativa effekter på miljön och hälsorisker och främjar återanvändningen av material som apparaten består av. GEWISS deltar aktivt i åtgärder som främjar en korrekt återanvändning, återvinning och återställning av elektriska och elektroniska apparater.

TR - Ekipman ya da ambalaj üzerindeki çarpıllanmış simbulün var ise, bu simbul ürünün çalışma süresi bitiminde diğer genel atıklar arısına dahil edilmesinin gerektiğini anlama gelmektedir. Kullanıcı esyeyeniürünübiratıkayırtsurmerkezinetüremülüyadıneyeniürünarısatsıcısınaetmelidir. Bertarafedileceürünler, ebatlanın25cm'denazalmazhalinde(yeniürünsatınalmazoznuruoluomsız) 400 m²lik bir satış alanı içersinde satıcılarna ücretsiz olarak teslim edilebilmektedir.

Kullanılan cihazın çevre dostu bir şekilde bertaraf edilmesini yönelik etkin bir ayırıştırılmış atık toplama uygulaması ya da cihazın geri dönüştürülmesi, insanlar ve çevre üzerindeki olası olumsuz etkileri giderecek yordamları ve insanat malzemelerinin yeniden kullanılmasını veya geri dönüştürülmesini teşvik etmektedir. Geviss, elektrikli ve elektronik ekipmanların doğru bir şekilde kurtarılması ve yeniden kullanımı veya geri dönüştürülmesini yardımcı olan çalışmalarında etkin olarak yer almaktadır.

ZH - 如果设备或包装上带有打叉的垃圾桶符号,则表示产品使用寿命到期后不得与其他普通废品混合处置。用户必须将废旧产品送往垃圾分类中心,或在购买新产品时将废旧产品交还零售商。如果废弃产品的尺寸在25 cm以内,可免费交给销售面积在400 m²以上的零售商(无需购买新设备)。通过高效的废品分类收集进行废旧设备的环保处置或后续循环利用,有助于避免对环境和人类健康造成潜在的不利影响,并鼓励人们反复利用和/或循环利用建筑材料。GEWISS积极投身反复利用或循环利用电子和电气设备的举措。



IT Seguire le istruzioni e conservarle per la consegna all'utente finale. Evitare qualsiasi uso improprio, manomissioni e modifiche. Rispettare le vigenti norme sugli impianti - AR لتسلمها إلى المستخدم النهائي. تجنب أي سوء استخدام أو عبث أو إجراء تعديلات. التزم بالتشريعات الصارمة فيما يتعلق بالنظام. - BE Prijemljive instrukcije i zaokruživanje besjeka pri dostavi i da kažnjakova kažnjakova. Памажгајте нарављања вакаркажанања, пашкодржанања i мадиофикација. Забрајскачаје адиодржаваје сістајма блујуча правајма - BG Следвайте инструкциите и ги схранявайте на безопасно място до доставката им до крайния потребител. Избягвайте всякаква неправилна употреба, подравнение и изменения. Спазвайте действащите разпоредби относно системите - CS Postupujte podle instrukcí a uschovujte je za účelem dodávky koncovému uživateli. Vyvarujte se jakéhokoliv nesprávného použití, neodborné manipulace a úprav. Dodržujte aktuálně platné předpisy týkající se těchto systémů - DA Følg anvisningerne og gem dem til videregiveelse til slutbrugeren. Undgå enhver ukorrekt brug og ændringer. Undgå enhver ukorrekt brug og ændringer. Overhold de gældende regler for anlæggene - DE Befolgen Sie die Anweisungen und bewahren Sie diese für eine Weitergabe an den Endbenutzer auf. Unsachgemäßer Gebrauch, Manipulationen und Änderungen sind zu vermeiden. Beachten Sie die für die Anlagen geltenden einschlägigen Normen - EN Ακολουθήστε τις οδηγίες και φυλάξτε τις για να τις παράδεξε στον τελικό χρήστη. Αποφύγετε κάθε ακατάλληλη χρήση, παρεμβάσεις και τροποποιήσεις. Γραπίετε τους οδηγόντες κανονισμούς στις εγκαταστάσεις - EN Follow the instructions and keep them safe for delivery to the end user. Avoid any misuse, tampering and modifications. Comply with the current regulations regarding the systems - ES Respetar las instrucciones y conservárlas para la entrega al usuario final. Evitar todo uso impropio, alteraciones y modificaciones. Respetar las normas vigentes sobre las instalaciones - ET Järgige juhiseid ja hoidke need lõppkasutaja tarvis ohtus kohas. Vältige väärkasutust, ümber tegemist ja muudatusi. Järgige süsteemide kohta kehtivaid määrsi - FI Noudata ohjeita ja säilytä ne laitteen loppukäyttäjälle luovuttamista varten. Vältä virheellistä käyttöä, laitteiston peukaloitua ja muutosten tekemistä siihen. Noudata laitteistoja koskevia voimassa olevia säännöksiä - FR Observer les consignes et les conserver pour la livraison à l'utilisateur final. Éviter tout usage impropre, interventions illicites et modifications. Respecter les normes en vigueur sur les installations - GA Lean na treoracha agus coinnigh sábháilte iad ar mhaithe le bheith curtha ar aghaidh chuig an úsáideoir deiridh. Ná déan iad a mhí-úsáid, cur isteach orthu ná iad a mhóndú. Cloigh leis na rialacha ná a bhfeidhm fada láthair maidir leis na córais - HR Slijedite upute i čuvajte ih na sigurnom mjestu biste ih mogli isporučiti krajnjem korisniku. Izbjegavajte nepravilan način upotrebe, neovlašteno mijenjanje i izmjene. Pridržavajte se trenutno važećih propisa po pitanju sustava i NE KIROVANJE az utasításokat és őrizze meg azokat a végfelhasználónak történő átadásig. Kerülje a helytelen használatot, a változtatásokat és módosításokat. A rendszerre vonatkozó érvényben lévő szabályozásokat őszszhangban tartsd azokkal - KK Нускауларды орындаңыз және оны тупкі пайдаланушыға жеткізу үшін қауіпсіз жерде сақтаңыз. Кеэ келген дурыс пайдаланбауға, жасанды көшірмесін жасауға және құрылғымен өзгертуге жол бермеңіз. Жүйелерге қатысты ағымдағы ережелерді ұстаныңыз - LT Laikykites instrukciją ir pasidėkite jas saugioje vietoje, kad galėtumėte perduoti galutiniam naudotojui. Venkite netinkamo naudojimo, neleistiną pakeitimą ir modifikaciją. Laikykites galoįncijų taisyklių, susijusių su sistemomis - LV Nemiet vēra instrukcijas un saglabāiet tās, lai nodotu tās gala lietotājam. Izvairieties no jebkādas lauprātas izmantošanas, viltošanas un modifikācijām. Rīkojieties saskaņā ar spēkā esošajiem noteikumiem, kas attiecas uz šo sistēmu - MT Segwi I-Istruzioni ughje i zomhhom sikuri ghall-kunsinna lill-utent aħhari. Evita kwalunkwe użu hażin, tagħbihs i modifika. Kun konformi mar-regolamenti attwali fir-riġward tas-sistemi - NL Volg de instructies en bewaar ze voor de aflevering aan de eindkiant. Vermijd elk oneigenlijk gebruik, gesleutel en wijzigingen. Neem de bestaande normen op de installaties in acht - NO Følg instruksene og oppbevare de for å overlevere de til sluttbrukeren. Unngå uegnet bruk, tulling eller endringer. Respekter normene som gjelder for anleggene - PL Postępowac zgodnie z instrukcjami i przechowywać je zgodnie z zasadami bezpieczeństwa w celu dostarczenia do użytkownika końcowego. Nie dopuszczaj do użycia niezgodnego z przeznaczeniem, naruszenia ani wprowadzenia zmian. Przestrzegaj przepisów obowiązujących obecnie w odniesieniu do systemów - PT Segwi as instruções e guarde-as para entrega ao utilizador final. Evite qualquer uso indevido, violações e modificações. Cumpra com os regulamentos em vigor em matéria de sistemas - RO Respectați instrucțiunile și păstrați-le într-un loc sigur pentru a le putea înmâna în stare nealterată utilizatorului final. Evitați utilizarea necorespunzătoare și efectuarea de modificări. Respectați reglementările în vigoare privind sistemele - RU Соблюдайте требования инструкции, сохраняйте инструкцию для ее передачи конечному потребителю. Не допускайте ненадлежащего использования, вмешательства и изменений конструкции. Соблюдайте действующие правила эксплуатации электроустановок - SK Postupujte podľa instrukcií a uschovajte ich na účel dodávky koncovému používateľovi. Vyvarujte sa akéhokoľvek nesprávneho použitia, neodbornej manipulácie a úprav. Dodržiavajte aktuálne platné predpisy týkajúce sa týchto systémov - SL Upoštevajte navodila in jih skrbno hranite, da jih boste lahko predali končnemu uporabniku. Izogibajte se napacni uporabi, ponarjanju in kakršnim koli spremembam. Upoštevajte veljavne predpise o sistemih - SV Følj instruktionerna och förvara dem för efterlämning till slutanvändaren. Undvik all slags olämplig användning, manipulering och ändringar. Respektera gällande lagstiftning för systemen - TR Talimatları takip edin ve sunullancuya teslim etmek üzere güvenli bir şekilde saklayın. Herhangi bir hatalı kullanımdan, kurcalamalardan ve değışiklikler yapmaktan kaçının. Sistemlere ilişkin yürürlükteki düzenlemelere uyun - ZH 遵循相关指示,并将其安全交付至最终用户手中。避免任何误用、篡改和修改。符合现行的系统相关规定

Punto di contatto indicato in adempimento ai fini delle direttive e regolamenti UE applicabili:
Contact details according to the relevant European Directives and Regulations:
GEWISS s.p.a. Via Volta, 1 IT-24069 Cenate Sotto (BG) Italy tel: +39 035 946 111 E-mail: qualitymarks@gewiss.com

According to UK regulations, the company responsible for placing the goods in UK market is:
GEWISS UK LTD - Unithy House, Compass Point Business Park, 9 Stocks Bridge Way, ST IVES
Cambridgeshire, PE27 5JL, United Kingdom tel: +44 1954 712757 E-mail: gewiss-uk@gewiss.com



+39 035 946 111

8:30 - 12:30 / 14:00 - 18:00

lunedì - venerdì / monday - friday



www.gewiss.com

