

Tehnisko datu lapa

HW ierīču kārba labai sienai 47, dubulta

Preces Nr. 2003822



Dubulta ierīču kārba labai sienai izmantošanai dobās sienās ar iebūves dziļumu vismaz 47 mm un plāksņu biezumu 5 - 40 mm.

- 2 x 3 skrūvju vietas
- ierīču skrūves, skavas uzliktņi
- 4 kombinēti cauruļu ievadi līdz Ø 20 un 25 mm
- 4 ievadi NYM vadiem 3 x 1,5 mm
- 2 ievadi NYM vadiem 3 x 2,5 mm² vai 5 x 1,5 mm²
- 2 ievadi NYM vadiem 5 x 2,5 mm² vai 7 x 1,5 mm²
- savienojums ar citām ierīču kārbām ar savienojuma balstu tipu ZH 11-V



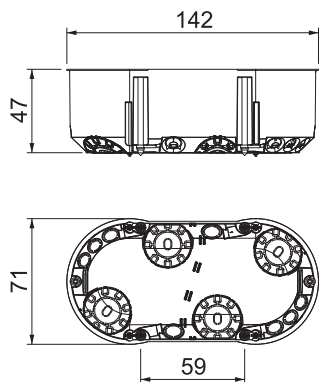
PP Polipropilēns

Produkta papildu apraksts 2 | Atbilstoši IEC 61670-1, IEC 61670-22 un DIN 49073-1.

Pamatdati

Art.-Nr.	2003822
Tips	HG 47-DV
Pieejams no	01.10.2021
Dimensija	139x68, H47
Krāsa	oranžs
Materiāls	Polipropilēns
Materiāla saīsinājums	PP
Mazākā VK vienība (VG)	10,00 gab.
Svars	4,23 kg/100 gab.

Tehniskie dati



Platums	71,00 mm
Augstums	47,00 mm
Garums	142,00 mm
Diametrs	68,00 mm
Atveru skaits	16,00
Atveres	16
Ieliktnu skaits	2,00
Atveres veids	Izsitamas atveres
Korpura caurvada veids	Izvirzījums
Izpildījums	Dubults
Montāžas forma	Ierīču kārba
Ierīču stiprinājums	skrūvēt
Aprikojums	bez
Vāks	bez
Ievads no aizmugures	<input checked="" type="checkbox"/>
Frēzējamās atveres diametrs	68,00 mm

Tehnisko datu lapa

HW ierīču kārba dobai sienai 47, dubulta

Preces Nr. 2003822



Tehniskie dati

ugunsizturīgs	ugunsizturīgs atb. VDE 0471/DIN 695, 2-1 daļai, pārbaudes temperatūra 850°C
Forma	ovāls
Caurules diametram	20/25 mm
Piemērots plātei ar biezumu	5,00 - 40,00 mm
Ierīces skrūvju attālums	71,00 mm
Nesatur halogēnus	<input checked="" type="checkbox"/>
Maks. vada šķērs griezumam	2,50 mm ²
Ekranizēts	<input type="checkbox"/>
Ar naglas apskavu	<input type="checkbox"/>
Ar skrūvēm	<input checked="" type="checkbox"/>
Montāžas veids	Doba siena/
Nominālais diametrs	1,50 - 2,50 mm ²
Nominālais spriegums	400,00 V
Plombējams	<input type="checkbox"/>
Aizsardzības klase	IP30
Aizsargāts pret vēju	<input type="checkbox"/>

Tabulas

1. tabula

1. tabula