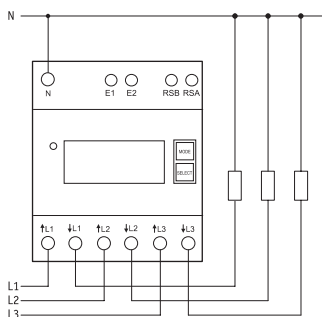




Anschlussbeispiel

4-Leiter-Anschluss 3x230/400 V



Mehr Informationen und
weitere Sprachen:
[http://eltako.com/redirect/
DSZ14DRS-3*80A_MID](http://eltako.com/redirect/DSZ14DRS-3*80A_MID)

Technische Daten Seite 10-25.

DSZ14DRS-3x80A MID

MID

RS485-Bus-Funk-Drehstromzähler. Maximalstrom 3x80 A, Stand-by-Verlust nur 0,8 Watt an L1 und je 0,5 W an L2 und L3.

Reiheneinbaugerät für Montage auf Tragschiene DIN-EN 60715 TH35 in
Installationsschränken mit Schutzart IP51.

4 Teilungseinheiten = 70 mm breit, 58 mm tief.

Genauigkeitsklasse B (1%). Mit RS485-Schnittstelle.

Der direkt messende Drehstromzähler misst die Wirkenergie anhand der zwischen den Eingängen und Ausgängen fließenden Ströme. Der Eigenverbrauch von nur 0,8 Watt bzw. 0,5 W Wirkleistung je Pfad wird nicht gemessen und nicht angezeigt.

Es können 1, 2 oder 3 Außenleiter mit Strömen bis zu 80 A angeschlossen werden.

Der Anlaufstrom beträgt 40 mA.

Die Anschlüsse L1 und N müssen vorhanden sein.

Anschluss über ein FBA14 an den Eltako-RS485-Bus mit einer 2-adrigen geschirmten Busleitung (z.B. Telefonleitung). Der Zählerstand und die Momentanleistung werden dem Bus übergeben – z.B. zur Weitergabe an einen externen Rechner oder Professional Smart Home-Controller – und auch über das FAM14 in das Funknetz gesendet. Dazu ist es erforderlich, dass von dem Funk-Antennenmodul FAM14 eine Geräteadresse vergeben wird, wie in der Bedienungsanleitung beschrieben.

Das 7-Segment LC-Display kann auch ohne Stromversorgung zweimal innerhalb von zwei Wochen abgelesen werden.

Der Leistungsbezug wird mit einer 1000-mal je kWh blinkenden LED neben dem Display angezeigt.

Serienmäßig auch als 2-Tarif-Zähler verwendbar: Mit Anlegen von 230 V an die Klemmen E1/E2 wird auf einen zweiten Tarif umgeschaltet.

Rechts neben dem Display befinden sich die Tasten MODE und SELECT, mit welchen gemäß Bedienungsanleitung im Menü geblättert wird. Zunächst schaltet sich die **Hintergrundbeleuchtung** ein. Danach können die Gesamt-Wirkenergie je Tarif, die Wirkenergie des rücksetzbaren Speichers RS1 bzw. RS2 sowie die Momentanwerte Leistung, Spannung und Strom je Außenleiter angezeigt werden.

Fehlermeldung (false)

Bei fehlendem Außenleiter oder falscher Stromrichtung wird 'false' und der entsprechende Außenleiter im Display angezeigt.

DSZ14DRS-3x80A	RS485-Bus-Funk-Drehstromzähler, MID geeicht	Art.-Nr. 28365715	200,50 €/St.
-----------------------	--	--------------------------	---------------------