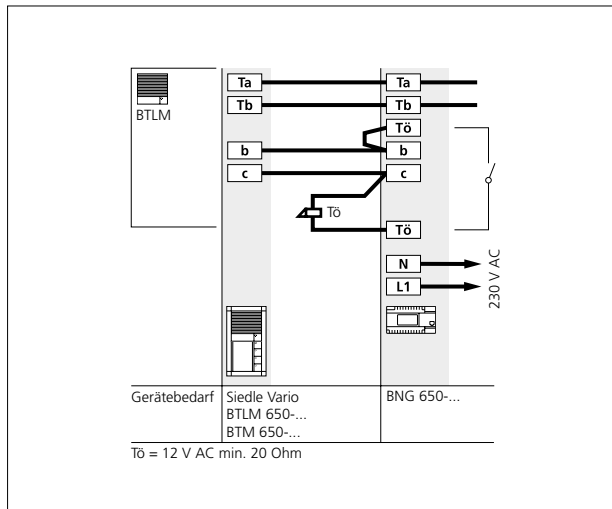


8 Zusatzfunktionen

Türöffner-Ansteuerung

Von den Standard-Plänen abweichend, kann der Türöffner auf verschiedene Arten angesteuert werden. Das Bus-Netzgerät BNG/ BVNG 650-... hat einen Tö-Kontakt, der bei jeder Betätigung des Türöffnertaster geschlossen wird. An den Türlautsprechern BTLM 650-... und BTLE 050-... befindet sich auch ein Türöffnerkontakt, der nur geschlossen wird, wenn an dem betreffenden Türlautsprecher

zuvor geklingelt wurde. Werden mehrere Türlautsprecher innerhalb einer Anlage betrieben, werden zum Öffnen der Türstation beide Kontakte benutzt. Generell müssen hochohmige Türöffner eingesetzt werden, um eine größtmögliche Betriebssicherheit/Reichweite zu gewährleisten. Verwenden Sie Siedle-Türöffner oder 12 V AC Türöffner mit einer Impedanz von min. 20 Ohm.



Anwendung

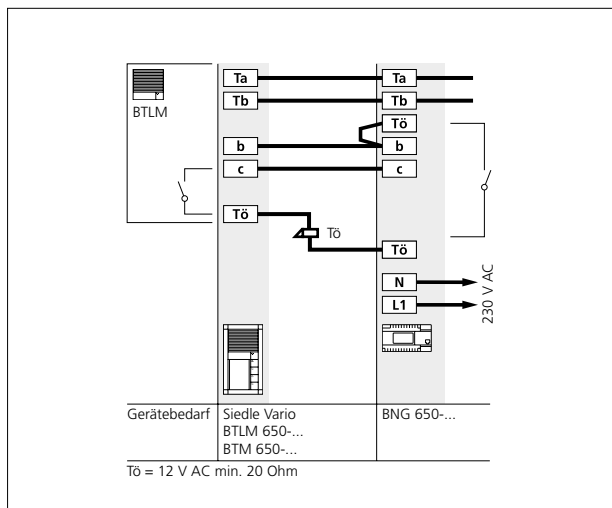
Außenliegende Türstationen
Türöffnerkontakt (Tö-Kontakt) am Bus-Netzgerät schaltet bei jedem Druck der Türöffnertaste.

Vorteile

- Manipulationssicher, kein Zugang von Außen
- Nur 4 Adern zur Türstation

Nachteile

- Türöffner muss zur Verteilung geführt werden
- Installation nur bei 1 Türstation im Strang möglich
- Bei mehreren Türstationen ist diese Installation nicht möglich



Anwendung

Außenliegende Türstationen
Tö-Kontakt Bus-Netzgerät und Tö-Kontakt im Türlautsprecher werden genutzt. Beide Kontakte schalten bei jedem Druck der Türöffnertaste.

Vorteile

- Manipulationssicher, da kein Zugang von Außen
- Auch bei mehreren Türstationen in einer Anlage manipulationssicherer Türöffner
- Installationsprinzip auch bei mehreren Türen möglich

Nachteile

- Türöffner muss zur Verteilung und zum Türlautsprecher geführt werden
- 5 Adern zur Türstation erforderlich