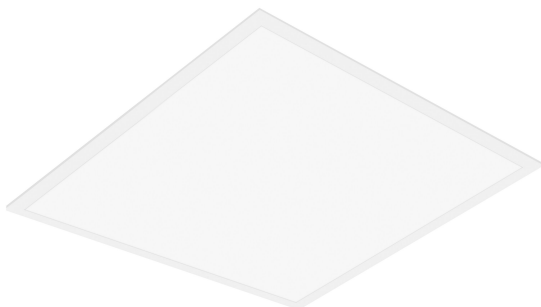


# PRODUCTINFORMATIEBLAD

## PL COMP 600 V 33W 865

PANEL COMPACT 600 | Vierkante panel inbouwarmaturen, voor plafondsysteem van 600 x 600 mm



### Toepassingsgebieden

- Directe vervanging voor armaturen met fluorescentielampen
- Kantoren, vergaderruimtes
- Receptie, foyers, gangen, liften
- Geschikt voor inbouwplafondsysteem met rastergrootte van 600 x 600 mm

### Productvoordelen

- Armatuur met weinig flikkering dankzij speciaal elektronisch voorschakelapparaat
- Energiebesparing dankzij systeemefficiëntie tot 110 lm/W
- Externe driver met optionele 3-polige doorvoerbedrading
- Versies met DALI E-VSA beschikbaar
- 5 jaar garantie

### Productkenmerken

- Frame van geëxtrudeerd aluminium
- Polystyrene diffuser
- Levensduur (L80/B10): tot 50.000 uur (bij 25°C)



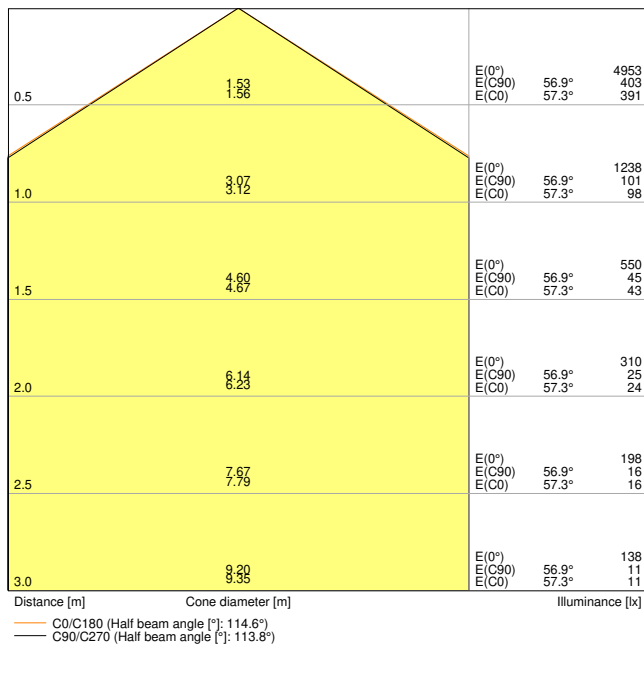
## TECHNISCHE GEGEVENS

## ELEKTRISCHE GEGEVENS

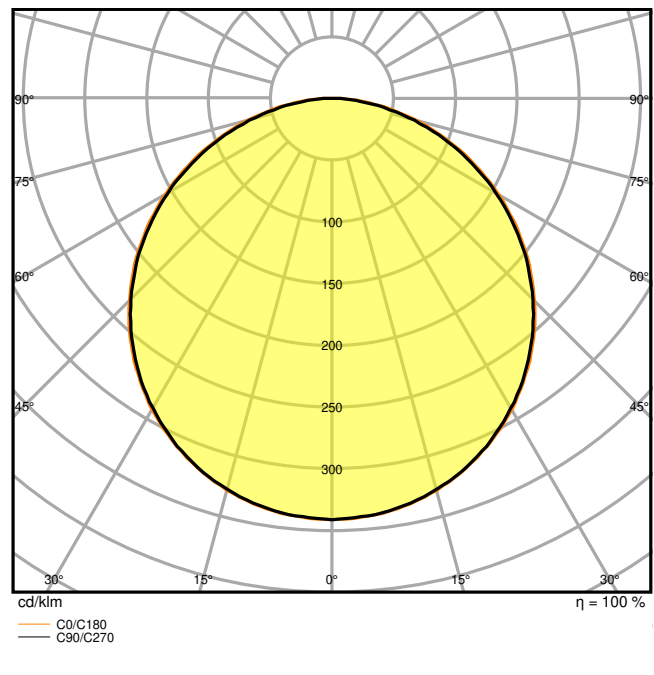
|   |                     |
|---|---------------------|
| Nominale vermogen   | 33,00 W             |
| Nominale spanning   | 220...240 V         |
| Netfrequentie   | 50...60 Hz          |
| Nominale stroom   | 150,000 mA          |
| Inschakelstroom   | 12,3 A              |
| Inschakelstroomtijd $T_{h50}$                               | 52 $\mu$ s          |
| Max. armaturen op stroomonderbreke B16 A                    | 61                  |
| Max. aantal armaturen per leidingbeveiligingsschakelaar C10 | 48                  |
| Max. aantal armaturen per leidingbeveiligingsschakelaar C16 | 78                  |
| Arbeidsfactor $\lambda$                                     | > 0,90              |
| Totale harmonische vervorming                               | < 10 %              |
| Veiligheidsklasse   | II                  |
| Bedrijfsmodus   | External LED driver |

## Fotometrische gegevens

|  |                           |
|--|---------------------------|
| Lichtstroom                              | 3630 lm                   |
| Lichtstroom efficiëntie                  | 110 lm/W                  |
| Kleurtemperatuur                         | 6500 K                    |
| Lichtkleur                               | daglicht                  |
| Kleurweergave-index Ra                   | > 80                      |
| Standaardafwijking van kleurproeven      | $\leq$ 5 sdc <sub>m</sub> |
| Flikkervrij                              | Ja                        |
| Flikkerwaarde Pst LM                     | <1                        |
| Stroboscoopeffect waarde SVM             | < 0.4                     |
| Fotobiologische veiligheidsgroep EN62778 | RG0                       |
| Stralingshoek                            | 120 °                     |



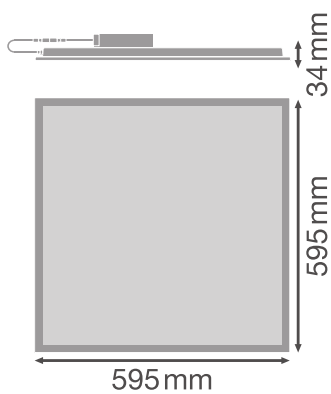
LDC typ cone



LDC typ polar

**AFMETINGEN & GEWICHT**

|                 |           |
|-----------------|-----------|
| Lengte          | 595,00 mm |
| Breedte         | 595,00 mm |
| Hoogte          | 32,00 mm  |
| Product gewicht | 1543,00 g |



## MATERIALEN &amp; KLEUREN

|  |                  |
|--|------------------|
| Kleur van het product                    | Wit              |
| Kleur behuizing                          | Wit              |
| Body materiaal                           | Aluminum         |
| Materiaal afdekking                      | Polystyreen (PS) |
| Materiaal van lichtuitstralend oppervlak | Polystyreen      |
| Glow Wire Test volgens IEC 60695-2-12    | 650 °C           |
| Kwikgehalte                              | 0.0 mg           |

## TOEPASSING &amp; MONTAGE

|  |                                      |
|--|--------------------------------------|
| Omgevingstemperatuur bereik              | -10...+45 °C                         |
| Opslagtemperatuur                        | -20...+70 °C                         |
| Type aansluiting                         | Schroefloze terminal, 2-polig (L, N) |
| Type bescherming                         | IP40/IP20                            |
| Beschermklasse IK ( Schok bestendi [PIM] | IK02                                 |
| Dimbaar                                  | Nee                                  |
| Montagetype                              | Inbouw/pendel/opbouw                 |
| Montagelocatie                           | Plafond                              |
| Toepassingsomgeving                      | Indoor                               |
| Inbouwlengte                             | 575 mm                               |
| Inbouwbreedte                            | 575 mm                               |
| Inbouwdiepte                             | 50,0 mm                              |
| Instelbaar                               | Nee                                  |
| Vervangbare LED module                   | Niet vervangbaar                     |
| Met lichtbron                            | Ja                                   |

## Levensduur

|                            |                       |
|----------------------------|-----------------------|
| Levensduur L70/B50 @ 25 °C | 70000 h <sup>1)</sup> |
| Levensduur L80/B10 @ 25 °C | 50000 h <sup>1)</sup> |
| Levensduur L90/B10 @ 25 °C | 40000 h               |
| Aantal schakelcycli        | 50000                 |

<sup>1)</sup> t[h]: L70 / B50 @ 25 °C (Ta), t[h]: L80 / B10 @ 25 °C (Ta), t[h]: L90 / B10 @ 25 °C (Ta)

## VOORSCHAKELAPPARATUUR

|                              |        |
|------------------------------|--------|
| Uitgangsstroom:              | 700 mA |
| E-VSA - Uitgangsrimpelstroom | < 7 %  |

|                                  |                                |
|----------------------------------|--------------------------------|
| E-VSA - Lengte                   | 116.7 mm                       |
| E-VSA - Breedte                  | 49.9 mm                        |
| ECG - Hoogte                     | 27 mm                          |
| Aanbevolen voorschakelapparatuur | LEDV DR DALI-P-44/220-240/1050 |








## CERTIFICATEN & NORMEN

|                                     |                                  |
|-------------------------------------|----------------------------------|
| Normen                              | CE / CB / TUV / UKCA / EAC / EPD |
| Gelimiteerde oppervlaktetemperatuur | Nee                              |
| Balschot veilig                     | Nee                              |
| EPD                                 | LEDV-00008-V01.01-EN             |

## Technische uitrusting

- Accessoires voor meerdere montage opties beschikbaar
- Beveiligingskoord voor armatuur inbegrepen
- Beveiligingsbeugels voorgeïnstalleerd
- Extern voorschakelapparaat inbegrepen
- Geschikt voor gebruik met losse Emergency Conversion Box

## DOWNLOADS

| Documenten en certificaten   |                                 |
|--|---------------------------------|
|  | User instruction                |
|  | Addon Technical Information     |
|  | Packaging insert                |
|  | Declarations Of Conformity CE   |
|  | Declarations Of Conformity UKCA |
|  | PEP Ecopassport                 |
| Fotometrische- en lichtontwerpbestanden  |                                 |
|  | IES file (IES)                  |

## Fotometrische- en lichtontwerpbestanden



LDT file (Eulumdat)



ULD file (DIALux)



ROLF file (RELUX)



UGR file (UGR table)



LDC typ cone



LDC typ polar

## CAD/BIM-bestanden



BIM\_Revit\_3D



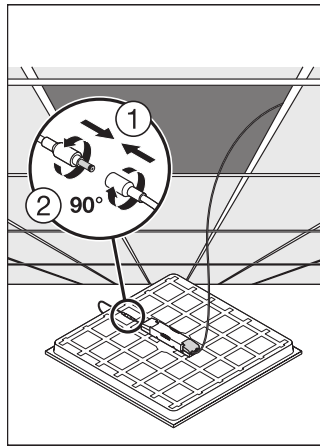
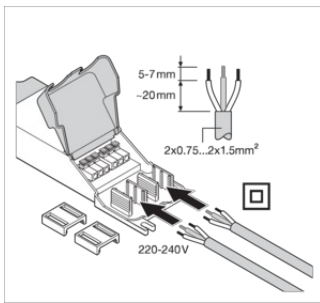
CAD\_STEP\_3D

## LOGISTIEKE GEGEVENS

| Productcode   | Verpakkingseenheid (stuks per verpakking) | Afmetingen (lengte x breedte x hoogte) | Brutogewicht | Volume                |
|---------------|---|--|--------------|-----------------------|
| 4099854017940 | Vouwdoos<br>1                             | 602 mm x 37 mm x 662 mm                | 1973.00 g    | 14.75 dm <sup>3</sup> |
| 4099854017957 | Verzenddoos<br>4                          | 677 mm x 164 mm x 628 mm               | 8802.00 g    | 69.73 dm <sup>3</sup> |

De genoemde productcodes beschrijven de kleinste hoeveelheid die besteld kan worden. Eén verzendeenheid kan bestaan uit één of meer afzonderlijke producten. Bij het plaatsen van een order enkele of veelvouden van de verpakkingseenheid invoeren.

## AANVULLENDE CATALOGUSINFORMATIE



---

### Referenties / Links

– Voor garantie zie [www.benelux.ledvance.com/garantie](http://www.benelux.ledvance.com/garantie)

---

### DISCLAIMER

Onder voorbehoud van verandering zonder kennisgeving. Fouten en drukfouten voorbehouden. Zorg ervoor dat u de meest recente versie gebruikt.