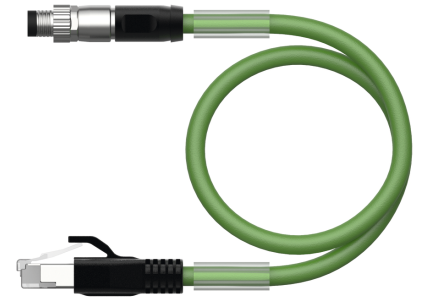
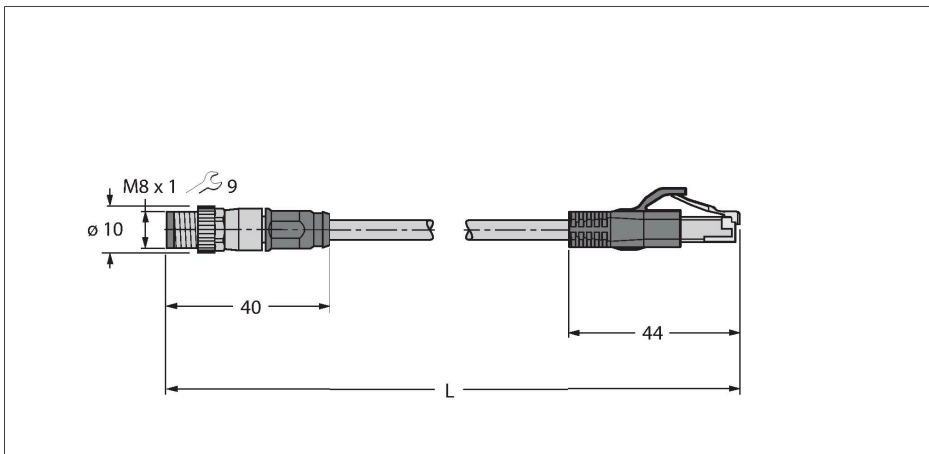


PSGS4M-RJ45S-4416-1M

kabel voor Industrial Ethernet / PROFINET – Aansluitkabel



Technische gegevens

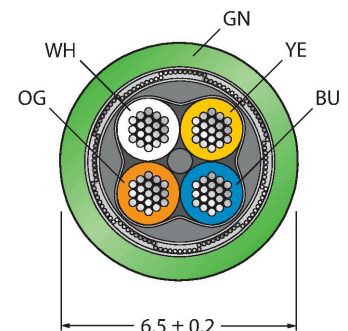
Type	PSGS4M-RJ45S-4416-1M
Identnr.	6935342
Connector A	Connector, M8 × 1, Recht
Aantal polen	4
Contacten	Metaal, CuZn, Verguld
Contactdrager	Kunststof, PA, UL 94, Zwart
Greep	Kunststof, TPU, UL 94, Zwart
Wartelmoer/-bout	Zink, GD-Zn, Vernikkeld
Aandraaimoment	0.4 ... 0.6 Nm (max. waarde van het tegenstuk respecteren !)
Mechanische levensduur	> 100 Steekcycli
Vervuilinggraad	3/2
Beschermingsklasse	IP67, Enkel in geschroefde toestand
Connector B	Connector, RJ45, Recht
Aantal polen	4
Contacten	Metaal, CuZn, Verguld
Contactdrager	Kunststof, PC
Greep	Kunststof, TPU, UL 94
Mechanische levensduur	> 100 Steekcycli
Vervuilinggraad	3/2
Beschermingsklasse	IP20
Kabel	
Netwerkprotocol	Ethernet
Kabeldiameter	Ø 6.5 mm ± 0.20
Kabellengte	1 m
Kabelmantel	PUR, Groen
Afscherming	aluminiumfolie, vertind kopervlechtwerk

Kenmerken



- M8-connector, recht
- RJ45-connector, recht, 4-polig
- Ethernet-kabel: 4-polig, AWG 22
- CAT 5E
- Mantelmateriaal: PUR
- Mantelkleur: groen
- Afscherming: Aluminium overlappend, koperdraad vertind
- Manteldiameter: 6,5 mm
- Geschikt voor kabelrupsen
- Oliebestendig volgens IEC 60811-2-1 en UL13
- Halogeenvrij volgens IEC 60754
- Onontvlambaar volgens IEC 60332-1-2 en UL2556 VW1
- Certificaat: cULus
- RoHS-conform
- PNO-conform
- kabellengte: 1.0 meter

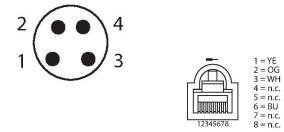
Kabeldoorsnede



Technische gegevens

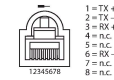
Aderisolatie	PE
Aderdoorsnede	4 x 0.32 mm ²
Draadopbouw	7 x 0.25 mm
Aderkleuren	WH, YE, BU, OG
Elektrische eigenschappen bij +20 °C	
Nominale spanning	48 V
Testspanning	2000 V
Stroombelastbaarheid	0.35 A
DC-weerstand (loop)	120 Ω/km
Nom. Impedantie	100 Ω (1MHZ)
Nom. Capaciteit	50 pF/m
Mechanische en chemische eigenschappen	
Buigradius (vaste installatie)	≥ 5 x Ø
Buigradius (flexibele inzet)	≥ 8 x Ø
Buigcycli	≥ 3 Miljoen
Torsiebelasting	± 180 °/m
Torsiecycli	≤ 100.000
in rusttoestand	-50 °C...+70 °C
in bewogen toestand	-20 °C...+60 °C
Other Featues	
Bruikbaar voor sleepleidingen	ja
Halogeenvrij	ja
PVC-vrij	ja
UV-bestendigheid	ja
Oliebestendigheid	ja
Onontvlambaar	ja
Certificaten	cULus

Contactconfiguratie



Titel aansluitschema 3

Stecker M8 x 1



schakelplan

