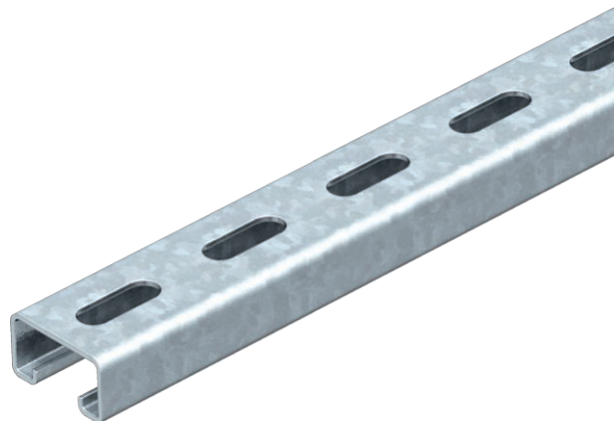


# Tehnisko datu lapa

## Montāžas sliede MS4121, sprauga 22 mm, perforēta

Art.-Nr. 1122922



Smaga C profila sliede nesošo konstrukciju montāžai, piem., kabeļu renēm vai sadales skapju konsolēm. Var izmantot arī kabeļu instalācijai, kopā ar rindas apskavām vai piekarapskavām ar U veida kāju.

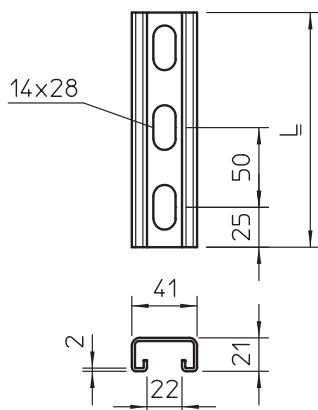


<b>St</b>	Tērauds
<b>FS</b>	cinkots

### Pamatdati

Art.-Nr.	1122922
Tips	MS4121P6000FS
Apzīmējums 1	Profilēta sliede
Apzīmējums 2	perf., šļices platums 22 mm
Dimensija	6000x41x21
Materiāls	Tērauds
Materiāla saīsinājums	St
Virsmas saīsinājums	FS
Virsmas atbilstošā DIN	DIN EN 10346
Virsmas saīsinājums	FS
Mazākā VK vienība (VG)	6,00 m
Svars	141,90 kg/100 m

### Tehniskie dati



Garums	6.000,00 mm
Platums	41,00 mm
Augstums	21,00 mm
Izmērs L	6.000,00 mm
Atdalāms	<input type="checkbox"/>
Izmēri P x A	41x21 mm
Izpildījums	Vienkāršs profils
Perforējuma veids	Perforēta aizmugure
Urbo caurumu attālums vidū	50,00 mm
Piemērots funkciju nodrošināšanai	<input type="checkbox"/>
Cauruma lielums	14x28 mm
Materiāla biezums	2,00 mm
Ar perforāciju	<input checked="" type="checkbox"/>
Ar zobiem	<input checked="" type="checkbox"/>

# Tehnisko datu lapa

Montāžas sliede MS4121, sprauga 22 mm, perforēta

Art.-Nr. 1122922



## Tehniskie dati

Profilā forma	C veida profils
Spraugu platums	22,00 mm
Statiskā vērtība A	1,65 cm <sup>2</sup>
Statiskā vērtība Iy	0,95 cm
Statiskā vērtība Iz	4,51 cm
Statiskā vērtība Wy	0,89 cm <sup>3</sup>
Statiskā vērtība Wz	2,20 cm <sup>3</sup>