

LINEA 3000

343091 - 343093

Posto esterno video a colori con telecamera grandangolare e lettore di prossimità

Descrizione

Pulsantiera 2 FILI da parete con frontale in zama, telecamera a colori grandangolare e lettore di prossimità. LED bianchi per illuminazione campo di ripresa in condizioni di scarsa luminosità. Configurabile per installazioni monofamiliari o bifamiliari. Permette l'apertura di una elettroserratura collegata direttamente tra i morsetti S+ ed S- (18 V 4 A impulsivi, 250 mA di mantenimento, 30 Ohm max). Gestisce un numero massimo di 20 badge (125 KHz) per l'apertura dell'elettroserratura (compreso quello di gestione impianto). Illuminazione del cartellino portanome con LED bianco.

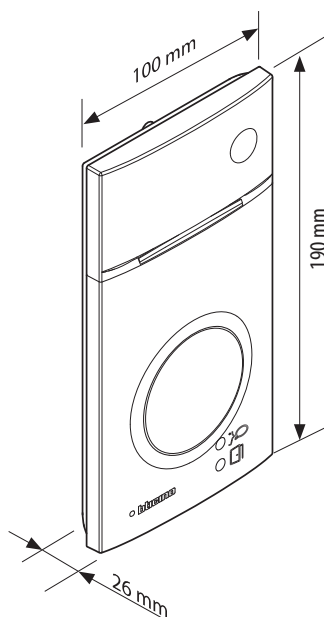
Articoli correlati

- 343051 Tetto anti pioggia
- 343061 Accessorio incasso
- 350020 Scatola da incasso 2 moduli
- 348260 Sacchetto chiavi badge apri porta
- 348261 Sacchetto clear discs apri porta

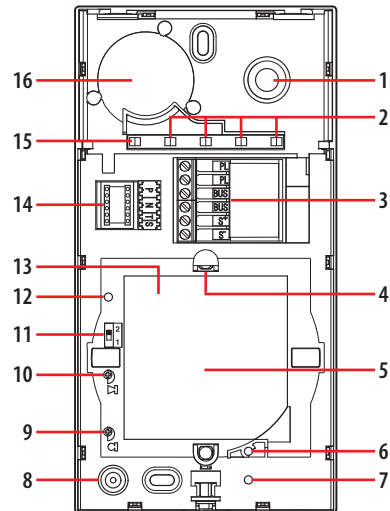
Dati tecnici

Alimentazione da BUS SCS:	18 – 27 Vdc
Assorbimento in stand-by (con LED retroilluminazione spenti):	30 mA
Assorbimento in stand-by (con LED retroilluminazione accesi):	40 mA
Assorbimento massimo in funzionamento:	265 mA
Sensore a colori:	da 1/3"
Obiettivo:	F 2,35 mm f 2,2
Angolo di ripresa	~ 110° sulla diagonale
Risoluzione:	330 linee TV (orizzontali)
Illuminazione campo di ripresa:	LED bianchi
Regolazione luminosità:	Automatica
Interlaccio:	2:1
Frequenza lavoro dei badge	125 KHz
Temperatura di funzionamento:	(-25) – (+70) °C
Grado di protezione:	IP 54
Grado di robustezza:	IK 10

Dati dimensionali



Vista frontale senza pannello



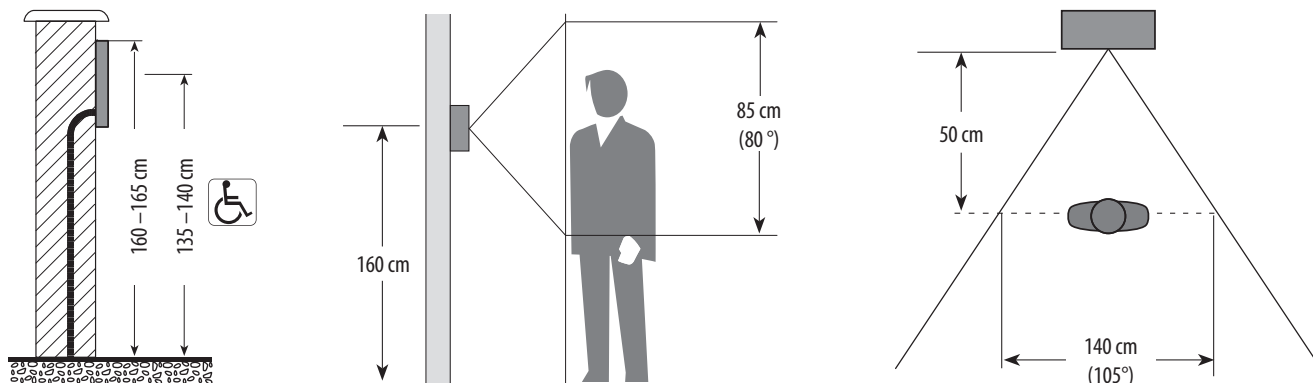
Legenda

1. Telecamera
2. LED illuminazione campo di ripresa
3. Morsetti di collegamento BUS, serratura e pulsante apri porta locale
4. Pulsanti di chiamata
5. Antenna lettore badge.
6. LED indicazione connessione attiva
7. LED indicazione porta aperta
8. Microfono
9. Regolazione volume microfono
10. Regolazione volume altoparlante
11. Switch
1=monofamiliare
2=bifamiliare
12. Pulsante programmazione/reset badge e clear discs apri porta
13. Pannello LED per illuminazione pulsante di chiamata
14. Sede dei configuratori
15. Sensore di luminosità per attivazione automatica illuminazione notturna
16. Altoparlante

Posto esterno video a colori con telecamera grandangolare e lettore di prossimità

Installazione e campo di ripresa telecamera

La telecamera non deve essere installata di fronte a grandi sorgenti luminose, oppure in luoghi dove il soggetto ripreso rimanga molto in controluce. In condizioni di scarsa luminosità l'immagine visualizzata dalle telecamere a colori potrebbe portare ad una diminuzione della resa cromatica a vantaggio di una migliore riconoscibilità della persona inquadrata. Per una visione ottimale si consiglia comunque, in ambienti poco illuminati, di prevedere una fonte di illuminazione aggiuntiva.



Configurazione

Il dispositivo deve essere configurato come segue:

P - numero del posto esterno

Il configuratore inserito nelle sedi P del modulo fonico, assegna a quest'ultimo un numero di riconoscimento all'interno del sistema.

La numerazione dei posti esterni deve partire sempre da P=0.

Il PE configurato con P=0 deve essere un PE comune (o principale).

N - numero di chiamata

Assegna la corrispondenza tra i pulsanti del posto esterno, ed i citofoni o videocitofoni.

Nei posti esterni comuni realizzati con moduli pulsanti, in N del modulo fonico deve essere inserito 1. Nei posti esterni locali in N deve essere inserito il numero del primo citofono del montante.

T - temporizzazione serratura

numero del configuratore							
0= Nessun configuratore	1	2	3	4*	5	6	7
4 sec.	1 sec.	2 sec.	3 sec.	**	6 sec.	8 sec.	10 sec.

* **Funzionamento come pulsante per max. 10 sec.** dopodichè entra in stand-by.

Per estendere tale funzionamento oltre i 10 sec. utilizzare l'attuatore 346210 configurato con MOD=5.

** **Come pulsante da Posto Interno o Pulsante locale.**

4 Sec. con apertura tramite Badge residenti.

S - tipo di segnale di chiamata

La configurazione di S determina il tono della chiamata dei posti interni e l'abilitazione / disabilitazione del tono di notifica apertura serratura generato dal posto esterno.

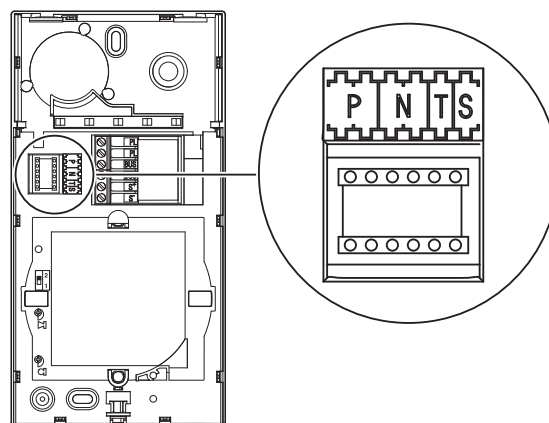
È così possibile differenziare le chiamate provenienti da posti esterni differenti.

Tabella (con tono serratura abilitato) per segnale di chiamata posti interni Sprint L2

Configuratore	0	1	2	3
Tipo di suoneria	Bitonale	Bitonale	Bitonale	Monotonale
	1200Hz	1200Hz	1200Hz	1200Hz
	600Hz	0 Hz	2400Hz	

Tabella (con tono serratura disabilitato) per segnale di chiamata posti interni Sprint L2

Configuratore	4	5	6	7
Tipo di suoneria	Bitonale	Bitonale	Bitonale	Monotonale
	1200Hz	1200Hz	1200Hz	1200Hz
	600Hz	0 Hz	2400Hz	



Per PI Classe 100 e Classe 300, il configuratore S associa il posto esterno alla suoneria prommata nel posto interno.

Configuratore	0	1	2	3	tono serratura abilitato
Configuratore	4	5	6	7	tono serratura disabilitato

In Impianti monofamiliari S= 9 (tono serratura abilitato) o S= 8 (tono serratura disabilitato) configurano la Chiamata Generale e fanno squillare i posti interni come con S= 0 o S= 4.