

Tehnisko datu lapa

Kabeļu trepes LCIS 60, 6 m C30

Art.-Nr. 6207258



Kabeļu trepes ar 60 mm augstām malām, iemetinātiem un augšup vērštiem C30 profila spraišņiem. Ieliekta sānu mala pastiprinājumam, kas kalpo arī kā malu aizsargs. Nostiprināšana uz balsteņa notiek ar LKS 40 tipa skavām. Spraugas izmērs spraišņiem ir 16,5 mm, atbilstošais piekarapskavas tips ir 2056.



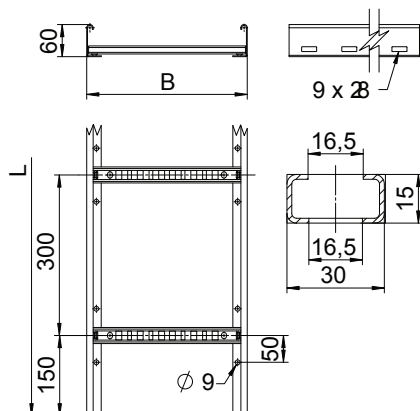
A2 Nerūsējošais tērauds 1.4301
2B neizolēts, apstrādāts

Produkta papildu apraksts 1 | Magnētiskā ekranējuma efektivitāte bez vāka 10 dB, ar vāku 15 dB.

Pamatdati

Art.-Nr.	6207258
Tips	LCIS 650 6 A2
Dimensija	60x500x6000
Materiāls	Nerūsējošais tērauds, materiāls 1.4301
Materiāla saīsinājums	A2
Virsmas	neizolēts, apstrādāts
Virsmas saīsinājums	2B
Mazākā VK vienība (VG)	6,00 m
Svars	332,34 kg/100 m

Tehniskie dati



Garums	6.000,00 mm
Platums	500,00 mm
Augstums	60,00 mm
Malas augstums	60,00 mm
Izmērs B	500,00 mm
Spraišņu izpildījums	Caurumots profils
Sānu malas konstrukcija	plakans profils
Spraišņa stiprinājums	metināts
Piemērots funkciju nodrošināšanai	<input type="checkbox"/>
Metāla biezums	1,50 mm
Derīgais šķērsgriezums	20.000,00 mm ²
Derīgais šķērsgriezums	200,00 cm ²
Nerūsējošs tērauds, kodināts	<input checked="" type="checkbox"/>
Sānu caurumi	<input checked="" type="checkbox"/>
Attālums starp spraišņiem	300,00 mm

Tehnisko datu lapa

Kabeļu trepes LCIS 60, 6 m C30

Art.-Nr. 6207258



Tehniskie dati

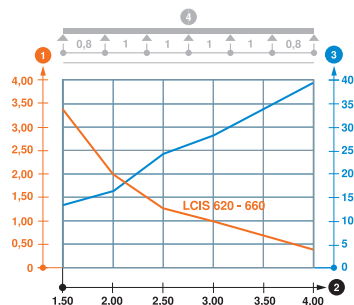
Gara laiduma izpildījums

pieļ. slodze:

Balstu atstatums 1,5 m	3,30 kN/m
Balstu atstatums 2,0 m	2,00 kN/m
Balstu atstatums 2,5 m	1,30 kN/m
Balstu atstatums 3,0 m	1,00 kN/m
Balstu atstatums 3,5 m	0,78 kN/m
Balstu atstatums 4,0 m	0,40 kN/m

pieļ. slodze:

Slodzes diagramma, LCIS 60



1 Pieļaujama kabeļu renes/trepju noslogojums kN/m nerēķinot slodzi instalācijas laikā

2 Attālums starp balstiem, m

3 Profila izliece mm pie pieļaujams slodzes kN/m

4 Slodzes shēma pārbaudes laikā

— Slodzes līkne ar mm izteiktu kabeļu renes/trepju platumu

— Profila izlieces līkne atkarībā no balstu attāluma