

Tehnisko datu lapa

Kabeļu nozarkārba A 18

Art.-Nr. 2000410

OBO
BETTERMANN



Aizsardzības klase IP55, nominālais spriegums 400 V, nominālais šķērsgriezums 2,5 + mm², 10 ievadi kabeļiem ar diametru 5–14 mm
8 ievadi kabeļiem ar diametru 5–11 mm.
Uzspiežams vāks.
Izmēri: 125 x 100 x 40 mm
Atvēruma iekšējais izmērs: 115 x 90 x 35 mm
Uz 10 kārbām 1 instruments izgriešanai

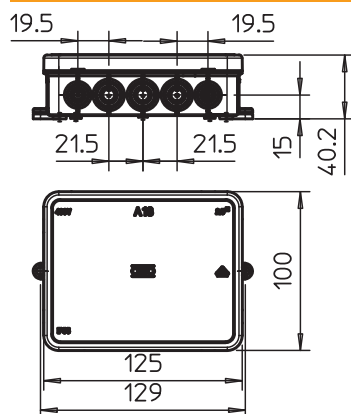


PE Polietilēns

Pamatdati

Art.-Nr.	2000410
Tips	A 18
Apzīmējums 1	Instalācijas kārba
Dimensija	125x100x38
Krāsa	gaiši pelēks
RAL numurs	7035
Materiāls	Polietilēns
Materiāla saisinājums	PE
Mazākā VK vienība (VG)	10,00 gab.
Svars	6,96 kg/100 gab.

Tehniskie dati



Garums	125,00 mm
Platums	100,00 mm
Augstums	40,00 mm
Atvēruma iekšējais izmērs	115x90x35 mm
Izmēri G x P x A	125x100x40 mm
Izmēri	125 x 100 x 40 mm
Virknējams	<input type="checkbox"/>
Atveru skaits	18,00
Atveres veids	Kabelis
Atveres veids	Kabelis
Korpusa caurvada veids	Izvirzījums
Nominālais izolācijas spriegums U_i	690,00 V
Aprīkojums	bez
Vāks	nav caurspīdīgs
Vāka nostiprināšana	uzliekams un nofiksējams
Atveres	10 ievadi kabeļiem ar diametru 5–14 mm 8 ievadi kabeļiem ar diametru 5–11 mm
Ievads no aizmugures	<input type="checkbox"/>
Sprādziendroša konstrukcija ugunsizturīgs	<input type="checkbox"/> ugunsizturīga atb. VDE 0471/DIN 695, daļai 2-1, pārbaudes temperatūra 650°C
Forma	kvadrātisks
Funkciju nodrošināšana (ETIM)	bez
Sprādzienbīstamai zonai	bez
sprādzienbīstamai zonai, gāze	bez
sprādzienbīstamai zonai, putekli	bez
Nesatur halogēnus	<input checked="" type="checkbox"/>
Maks. vada šķērsgriezums	2,50 mm ²
Ekranizēts	<input type="checkbox"/>
Ar vāku	<input checked="" type="checkbox"/>
Montāžas veids	Montāža pie sienas/griestiem
Montāžas veids	Montāža pie sienas/griestiem
Nominālais diametrs	2,50 mm ²
Nominālais spriegums	690,00 V
Aizsardzības klase	IP55
Plombējams	<input type="checkbox"/>
Izmantošanas temperatūras diapazons	-5,00 - 45,00 °C
Caurspīdīgs vāks	<input type="checkbox"/>
Noturīgs pret laikapstākļu iedarbību	<input type="checkbox"/>