

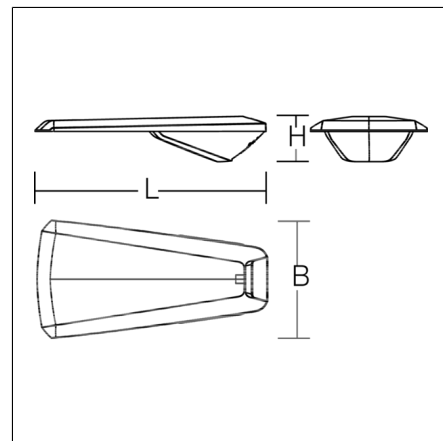
MINGATA midi

612187.004.76 | Mastleuchten



Mastansatz- und Mastaufsatzleuchten
4051859366812
L 700, B 340, H 100

Mast
silber, matt (ca. RAL 9006)



Funktionsorientierte Mastansatz- und Mastaufsatzleuchte im modernen Design. Gehäuse aus korrosionsbeständigem Aluminium-Druckguss, seewasserbeständig pulverbeschichtet. Mastaufsatz mit integrierter Leitungsführung und Edelstahlschrauben. Serienmäßig mit Membranventil zur Kondenswasservermeidung. Abdeckung Einscheiben-Sicherheitsglas (ESG) klar. Asymmetrische Lichtverteilung für Flächenbeleuchtung (P oder C Beleuchtungsklassen). Leuchten für Mastzopf \varnothing 76 mm (mit optionalem Reduzierstück auch für Mastzopf \varnothing 60 mm geeignet). Werkzeuglose Wartung/Austausch durch Eccentric-Lock-System mit Trennstecker und Hybrid-Lock-System. Komplett mit Anschlussleitung 4 x 1,0 mm², Länge 8 m.

Produktdaten

Länge L	700 mm
Breite B	340 mm
Höhe H	100 mm
Gewicht	8 kg
Lichtquelle	LED
Farbtemperatur	3000 K
Bemessungsleuchtenlichtstrom	12000 lm
Bemessungsleistung	84 W
Systemeffizienz	143 lm/W
Blendungsbewertungsindex UGR (4H 8H)	39,4
Ausstrahlwinkel	56°/67°/56°/0°
Lebensdauer	100000 h (L80/B50)
Farbwiedergabeindex	70
Farbkonsistenz	3
Photobiologische Sicherheit nach EN 62471	Risikogruppe 1
Betriebsgerät	Konverter dimmbar
Steuerung	DALI
Spannung	220 - 240 V / 50 Hz, 60 Hz
Leuchten an Sicherung B10A	7
Leuchten an Sicherung B16A	11
Einschaltstrom / Einschaltzeit	65 A / 160 μ s
CIE Flux Code / CEN Flux Code	34 74 98 100 100
Schutzart	IP 66
Schutzklasse	II
Glühdrahtprüfung	960 °C
Schlagfestigkeit	IK08
Umgebungstemperatur	-20 °C ... + 50 °C
Konformitätszeichen	CE, EAC

Zubehör



982562.000
Reduzierstück Ø 60 mm



982589.000
Mastausleger für 3 Leuchten, unlackiert



982591.000
Wandausleger, unlackiert



982591.004
Wandausleger, pulverbeschichtet



982588.000
Mastausleger für 2 Leuchten, unlackiert



982590.000
Mastausleger für 4 Leuchten, unlackiert



61199.009
Kabelübergangskasten