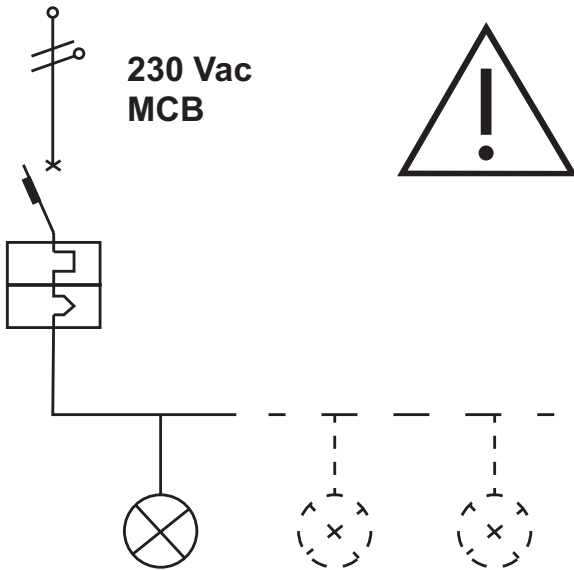


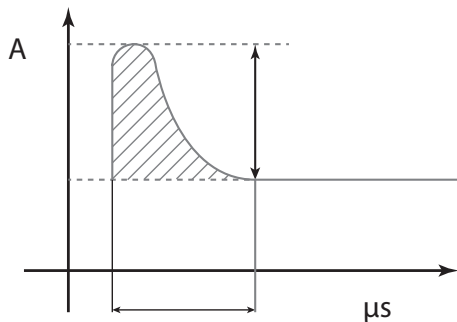
IP65

 RG1→0,2m

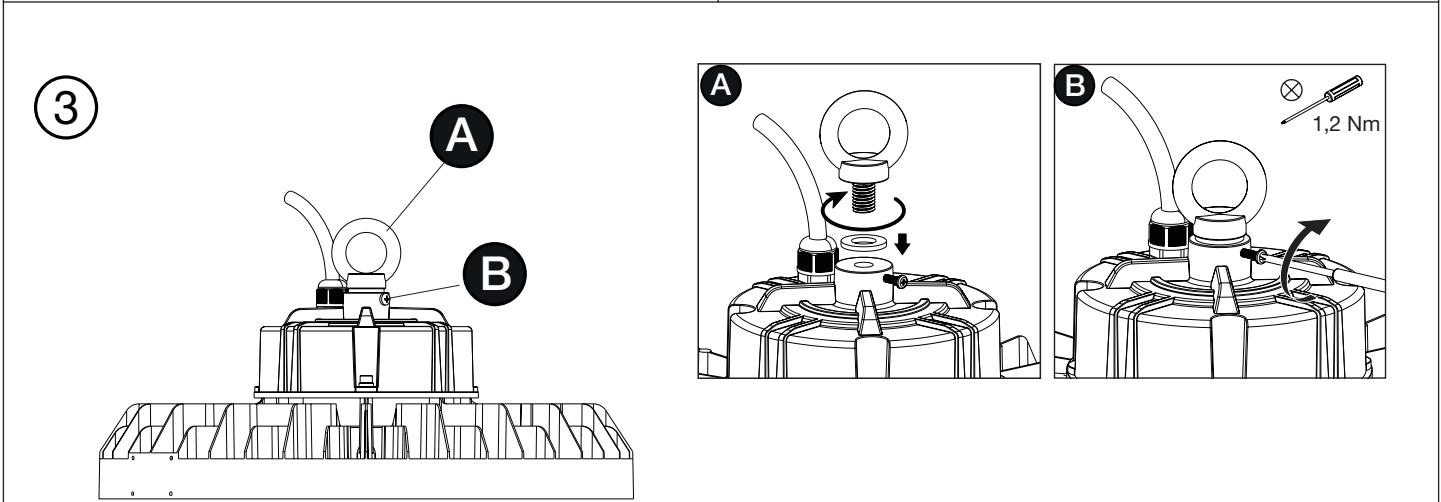
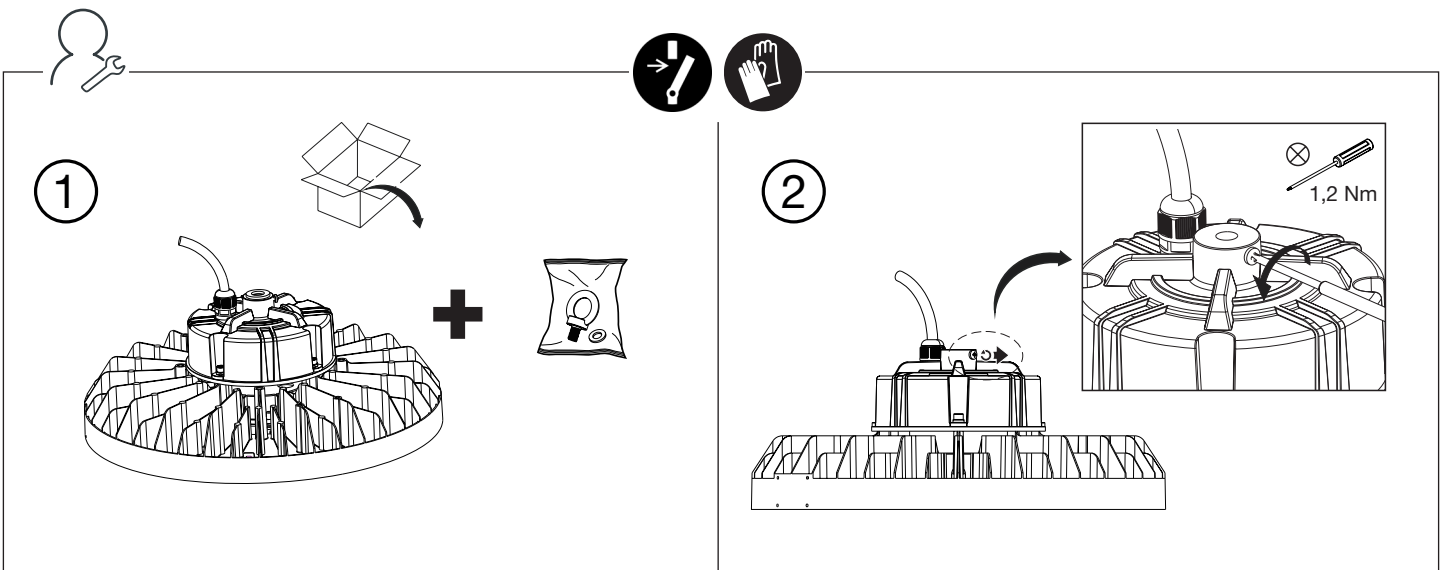
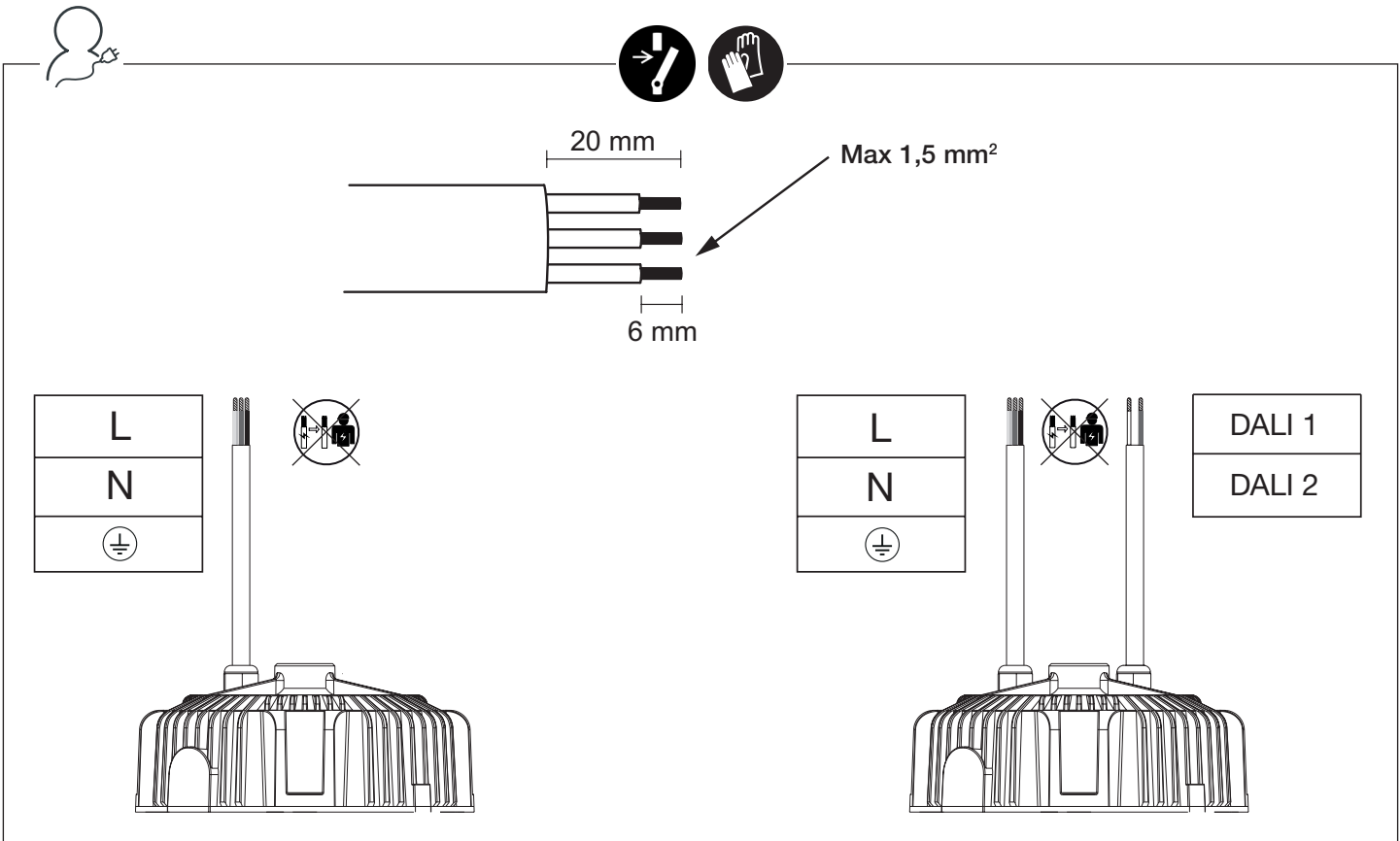
 +50°C
-30°C
 t_a .50 °C



MCB Type C:		10A	16A	20A
120W	ON-OFF	Max n.7	Max n.11	Max n.14
	DALI	Max n.6	Max n.9	Max n.12
150W	ON-OFF	Max n.7	Max n.11	Max n.14
	DALI	Max n.6	Max n.9	Max n.12
200W	ON-OFF	Max n.4	Max n.7	Max n.8
	DALI	Max n.6	Max n.9	Max n.12

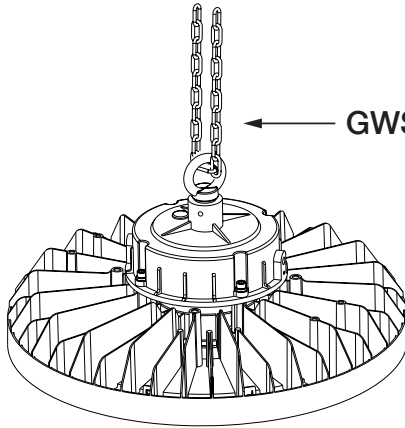


Inrush current peak and width:		
120W	ON-OFF	57A / 760µS
	DALI	65A / 425µS
150W	ON-OFF	70A / 692µS
	DALI	88A / 180µS
200W	ON-OFF	80A / 912µS
	DALI	85A / 600µS

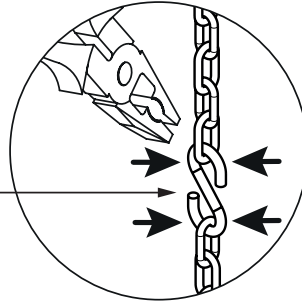




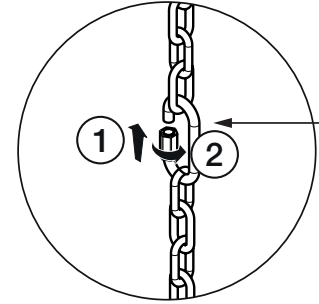
4



GWS6922



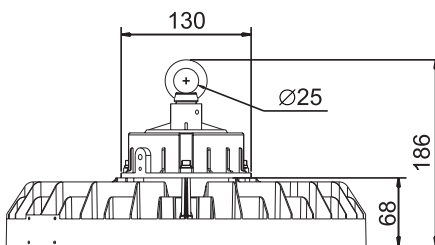
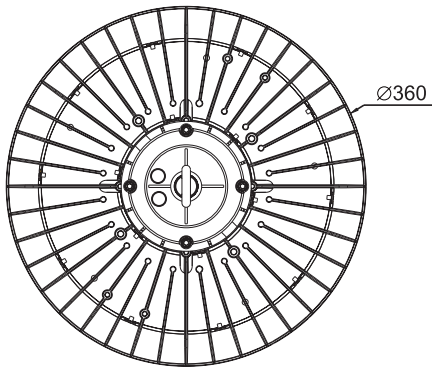
GWS6923



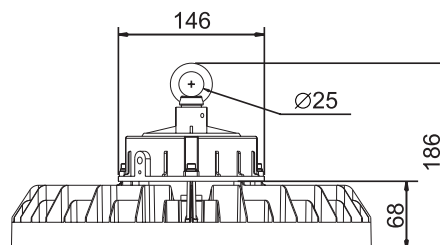
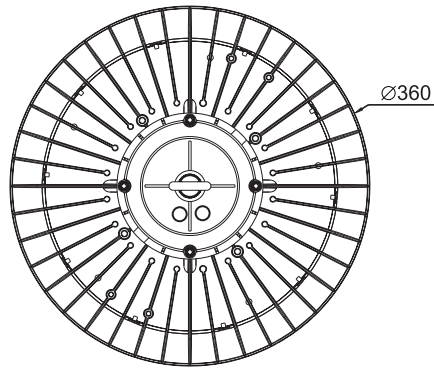
GWS6926



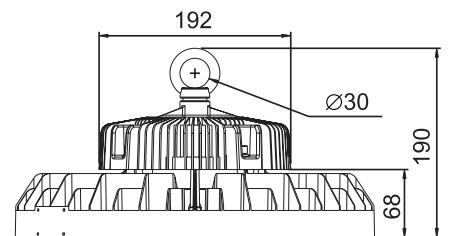
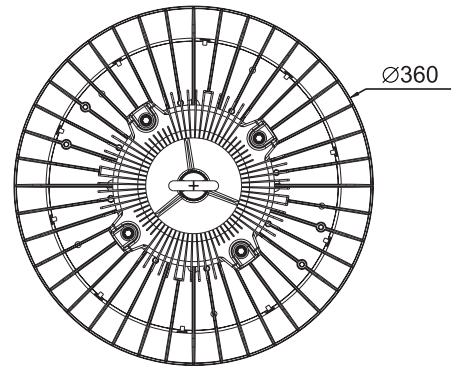
STAND ALONE
120W - 150W
- DALI 150W



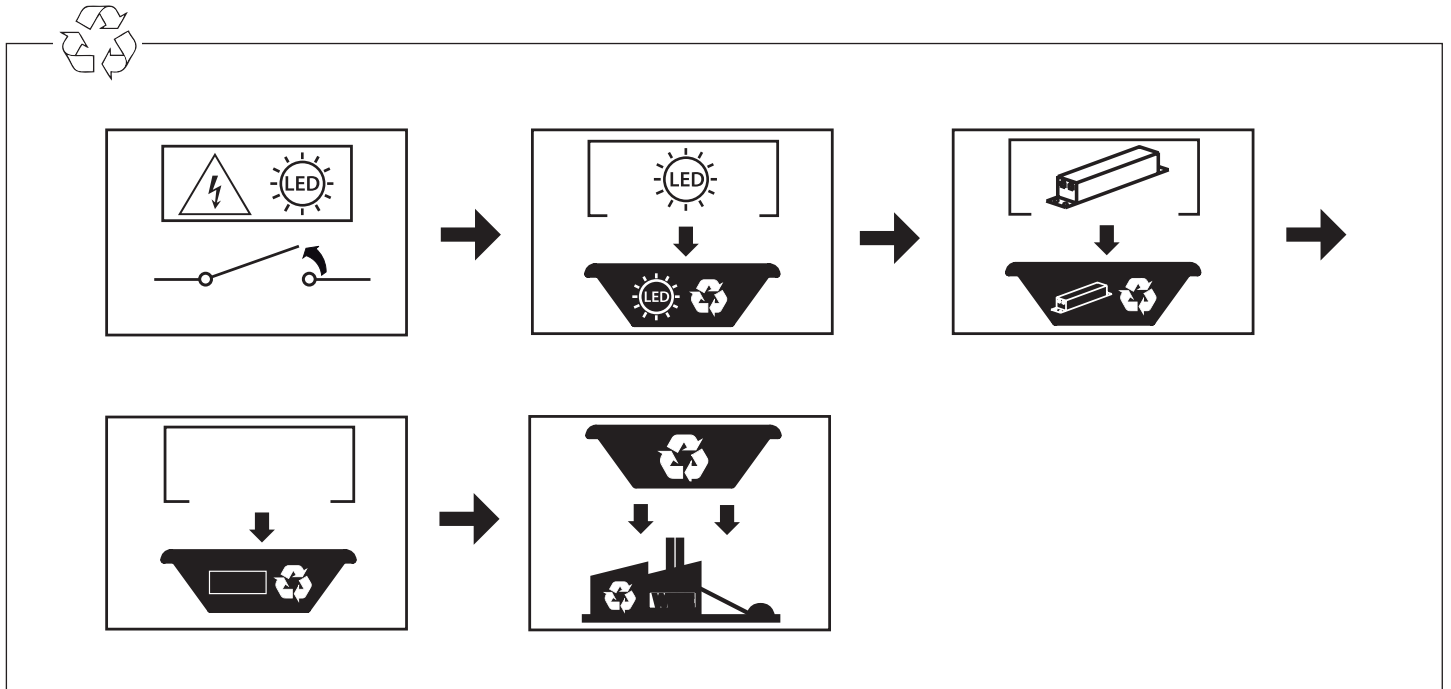
STAND ALONE
200W



DALI
120W - 200W



Max. 4,4 Kg



Reg. (UE) 2019/2015:

IT Questo prodotto contiene una sorgente luminosa di classe di efficienza energetica <D>

<D> يشتمل هذا المنتج على مصدر ضوء تابع لفئة كفاءة الطاقة <D> **AR**

BG Гэты выраб змяшчае крыніцу святла з энергаэфектыўнасцю класа <D>

BG Този продукт съдържа източник на светлина с клас на енергийна ефективност <D>

CS Tento výrobek obsahuje světelný zdroj energetické třídy <D>

DA Dette produkt indeholder en lyskilde i energieffektivitetsklasse <D>

DE Dieses Produkt enthält eine Lichtquelle der Energieeffizienzklasse <D>

EL Αυτό το προϊόν περιέχει μια πηγή φωτός κλάσης ενεργειακής απόδοσης <D>

EN This product contains a light source of energy efficiency class <D>

ES Este producto contiene una fuente luminosa de clase de eficiencia energética <D>

ET See toode sisaldab valgusallikat, mille energiatõhususe klass on <D>

FI Tämä tuote sisältää valonlähteen, jonka energiatehokkuusluokka on <D>

FR Ce produit contient une source lumineuse d'une classe d'efficacité énergétique <D>

GA Tá solasfhoinse sa táirge seo atá ar aicme éifeachtúlachta fuinnimh <D>

HR Ovaj proizvod sadrži izvor svjetlosti klase energetske učinkovitosti <D>

HU Ez a termék <D> energiahatékonysági osztályba tartozó fényforrást tartalmaz

KK Бұл өнімде энергия тиімділігі класы <D> жарық көзі бар

LT Šiame gaminyje yra <D> energinio efektyvumo klasės šviesos šaltinis

LV Produkts satur gaismas avotu ar <D> energoefektivitātes klasi

MT Dan il-prodott fih sors ta' dawl ta' klassi tal-effiċjenza enerġetika <D>

NL Dit product bevat een lichtbron met energielabel <D>

NO Lyskilden i dette produktet tilhører energieffektivitetsklasse <D>

PL Ten produkt zawiera źródło światła o klasie efektywności energetycznej <D>

PT Este produto contém uma fonte luminosa de classe de eficiência energética <D>

RO Acest produs conține o sursă de lumină din clasa de eficiență energetică <D>

RU Данное изделие содержит источник света с классом энергетической эффективности <D>

SK Tento výrobok obsahuje svetelný zdroj energetickej triedy <D>

SL Ta izdelek vsebuje svetlobni vir razreda energijske učinkovitosti <D>

SV Denna produkt innehåller en ljuskälla av energiklass <D>

TR Bu ürün, <D> enerji verimliliği sınıfındaki bir ışık kaynağı içerir

ZH 此产品包含能效等级为 D 的光源。

Punto di contatto indicato in adempimento ai fini delle direttive e regolamenti UE applicabili:

Contact details according to the relevant European Directives and Regulations:

GEWISS S.p.A. Via A.Volta, 1 IT-24069 Cenate Sotto (BG) Italy tel: +39 035 946 111 E-mail: qualitymarks@gewiss.com

According to applicable UK regulations, the company responsible for placing the goods in UK market is:

GEWISS UK LTD - Unity House, Compass Point Business Park, 9 Stocks Bridge Way, ST IVES
Cambridgeshire, PE27 5JL, United Kingdom tel: +44 1954 712757 E-mail: gewiss-uk@gewiss.com



+39 035 946 11

8:30 - 12:30 / 14:00 - 18:00
lunedì - venerdì / monday - friday



www.gewiss.com

