

Descrizione

Pulsantiera 2 FILI video antivandalica LINEA 300 (in acciaio INOX) a chiamata digitale per installazione da incasso o da parete (con specifica scatola 308026 venduta separatamente). L'articolo è comprensivo di: scatola da incasso antistrappo in acciaio, modulo audio video con telecamera grandangolare a colori, display grafico integrato e tastiera alfanumerica per chiamata diretta all'appartamento, ricerca veloce del nominativo nella rubrica e digitazione codice apertura serratura. Predisposizione per il montaggio di un lettore T25 Vigik o interruttore a chiave. Retroilluminazione display e tasti di colore BLU. E' possibile memorizzare fino a 4000 nominativi residenti. Indicazioni visive, sonore o sintesi vocale dei comandi circa lo stato della comunicazione, per esempio: chiamata in corso, sistema occupato, stato serratura.... Comando diretto di una elettroserratura con caratteristiche 18 V - 4 A impulsivi 250 mA di mantenimento (30 ohm max.).

La mancanza di alimentazione dell'impianto NON causa la perdita dei dati memorizzati. Il dispositivo può essere configurato fisicamente oppure tramite PC e software specifico, scaricabile gratuitamente dal sito www.homesystems-legrandgroup.com.

Solo per il mercato Francese: il dispositivo può essere anche integrato in impianti di controllo accessi Vigik. In questo caso è possibile programmare e gestire, con i dispositivi di gestione del sistema controllo accessi, i seguenti dati: nominativi della rubrica, codici di chiamata diretta e codici apertura serratura.

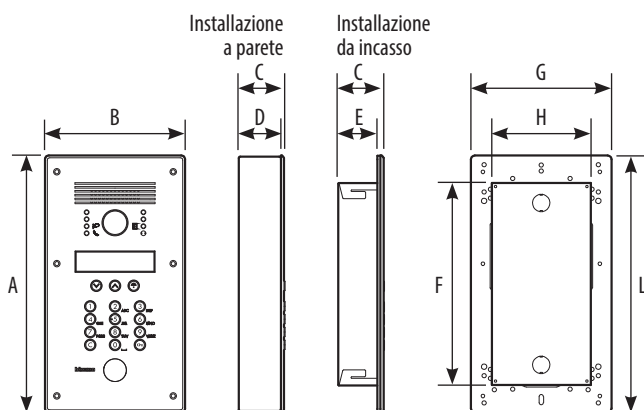
Articoli correlati

- 308026 Scatola per installazione da parete
- 348034 Copertura plastica sostitutiva per telecamera e display

Dati tecnici

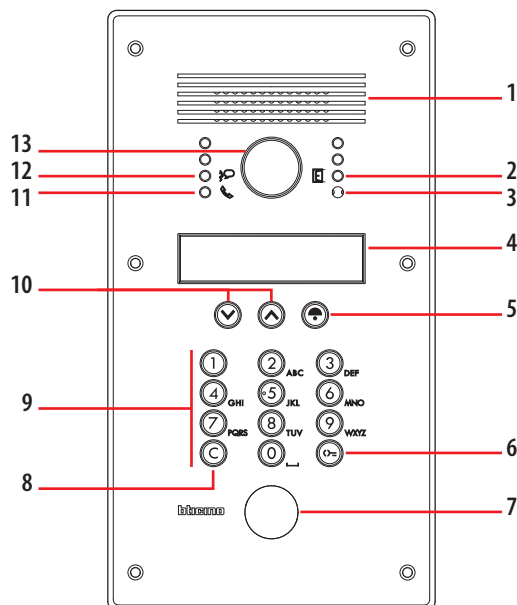
Alimentazione da BUS SCS:	18 – 27 Vdc
Assorbimento in stand by:	105 mA
Assorbimento max. in funzionamento:	340 mA
Obiettivo telecamera:	1/4"
Objectif caméra:	F:2,0 ; f:1,0 mm
Risoluzione:	400 linee orizzontale (al centro dell'immagine)
Regolazione luminosità:	automatica
Illuminazione notturna:	tramite LED bianchi
Campo di ripresa telecamera:	124° orizzontale 100° verticale
Temperatura di funzionamento:	(- 25) – (+ 70) °C
Grado di protezione:	IP54
Grado di robustezza:	IK07

Dati dimensionali



A	B	C	D	E	F	G	H	L
330 mm	180 mm	58 mm	54 mm	50 mm	262 mm	179 mm	130 mm	329 mm

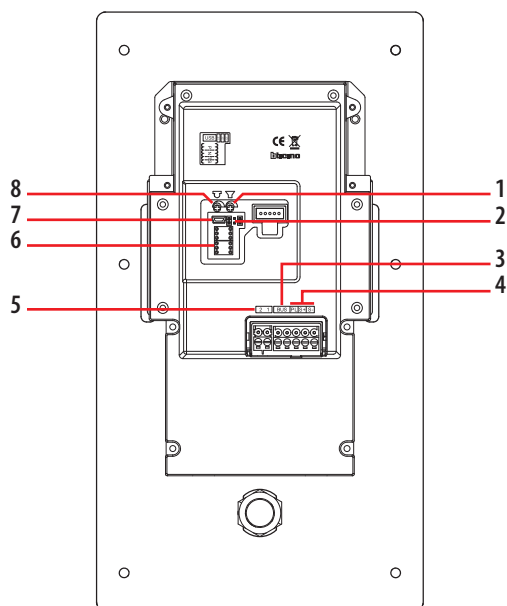
Vista frontale



Legenda

1. Altoparlante
2. LED indicazione stato porta: LED verde = porta aperta
3. Microfono
4. Display LCD grafico
5. Tasto invio chiamata al residente selezionato oppure chiamata al centralino di portineria
6. Tasto apertura serratura
7. Predisposizione installazione lettore T25 Vigik o interruttore a chiave
8. Tasto cancellazione
9. Tastiera alfanumerica
10. Tasti scorrimento SU - GIÙ per ricerca residente
11. LED indicazione stato chiamata: LED verde = chiamata inoltrata
LED rosso = sistema occupato
12. LED indicazione stato comunicazione: LED verde = comunicazione attiva
13. Telecamera grandangolare a colori

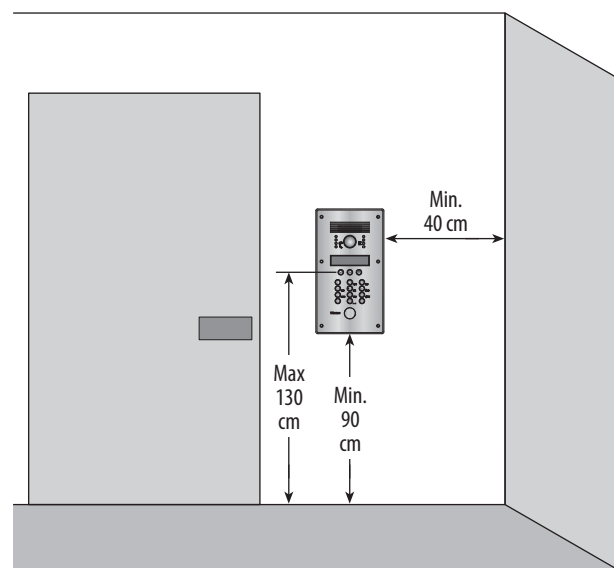
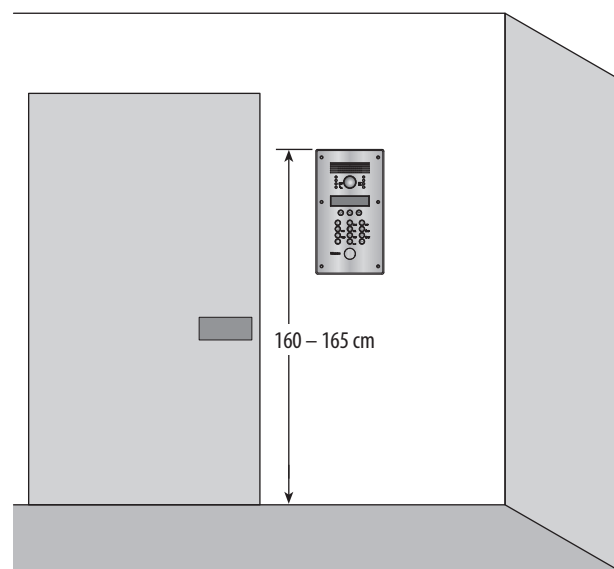
Vista posteriore

**Legenda**

1. Regolazione volume altoparlante
2. JUMPERS (J1) - (J2) - (J3):
J1 inserito (default) = sintesi vocale attivata e segnalazione a toni disattivata
J2 inserito = sintesi vocale disattivata e segnalazione a toni attivata
J3 inserito (default) = alimentazione supplementare disabilitata.
Estrarre per abilitare alimentazione supplementare
3. Morsetti per il collegamento al BUS SCS 2 FILI
4. Morsetti per il collegamento serratura e pulsante apriporta locale
5. Morsetti per il collegamento dell'alimentazione supplementare
6. Sede dei configuratori
7. Connettore mini USB per collegamento a PC: configurazione evoluta ed aggiornamento Firmware dispositivo
8. Regolazione volume microfono

Modalità installativa

La telecamera NON deve essere installata di fronte a grandi sorgenti luminose oppure in luoghi dove il soggetto ripreso rimanga molto in controluce. Per ovviare a tali problematiche, si consiglia di variare l'altezza di installazione della telecamera. In condizioni di scarsa luminosità l'immagine visualizzata dalla telecamera a colori potrebbe portare ad una diminuzione della resa cromatica a vantaggio di una migliore riconoscibilità del soggetto ripreso. Per una visione ottimale si consiglia comunque, in ambienti poco illuminati, di prevedere una fonte di illuminazione aggiuntiva.



Configurazione

Il dispositivo deve essere configurato. La configurazione può essere effettuata in tre differenti modalità :

Modalità 1 - tramite inserimento fisico dei configuratori

Modalità 2 - direttamente dalla tastiera + display del dispositivo tramite specifico menu - vedi manuali di installazione e d'uso a corredo del prodotto

Modalità 3 - tramite PC e software

La **modalità 1** prevede l'inserimento fisico dei configuratori nelle apposite sedi :

P - numero del posto esterno

Il configuratore inserito nelle sedi P del dispositivo, assegna a quest'ultimo un numero di riconoscimento all'interno del sistema. La numerazione dei posti esterni deve partire sempre da P = 0. Il PE configurato con P = 0 deve essere un PE comune (o principale).

N - NON UTILIZZARE

T - temporizzazione serratura

Numero del configuratore							
0 = nessun configuratore	1	2	3	4*	5	6	7
4 sec	1 sec	2 sec	3 sec	come pulsante	6 sec	8 sec	10 sec

* Funzionamento come pulsante per max. 10 sec. poi subentra stand by.
Per estendere tale funzionamento oltre i 10 sec. utilizzare l'attuatore 346200/346210 configurato con MOD = 5.

S - tipo di segnale di chiamata

Il configuratore inserito nella sede S del dispositivo, determina il tono di chiamata sui posti interni. E' così possibile differenziare le chiamate provenienti da differenti posti esterni.

Per i PI CLASSE 100, SWING, PIVOT, POLYX, AXOLUTE e LIVINGLIGHT, S associa il PE alla suoneria programmata nel posto interno. E' possibile scegliere tra 16 diverse suonerie preinstallate.

Per i citofoni SPRINT - SPRINT L2, S determina il tono della chiamata secondo la seguente tabella:

Configuratore	0	1	2	3
Tipo di suoneria	Bitonale	Bitonale	Bitonale	Monotonale
	1200 Hz	1200 Hz	1200 Hz	1200 Hz
	600 Hz	0 Hz	2400 Hz	

In impianti monofamiliari S = 9 configura la chiamata generale

JUMPERS (J1) - (J2) - sintesi vocale e segnalazione a toni

J1 inserito (default)

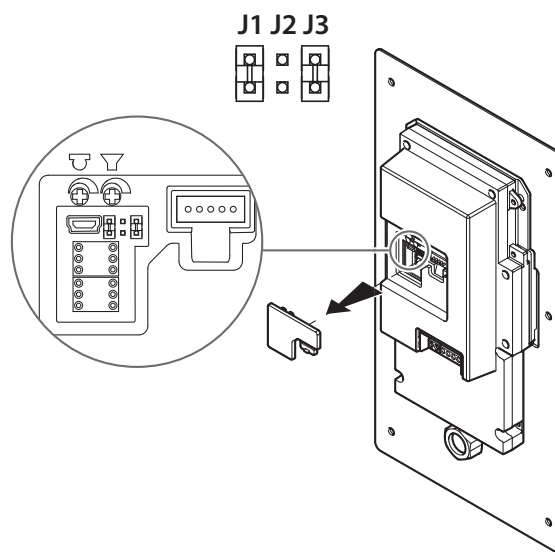
J2 disinserito = sintesi vocale attivata ; segnalazione a toni disattivata

J2 inserito

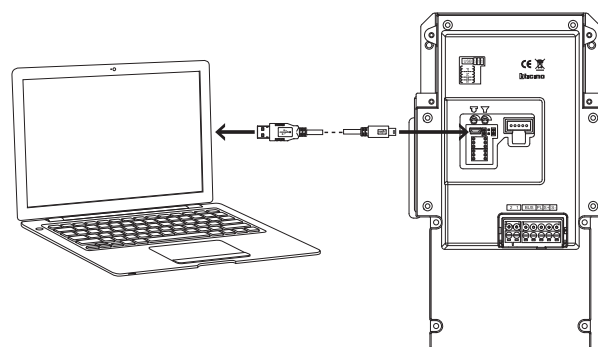
J1 disinserito = sintesi vocale disattivata; segnalazione a toni attivata

JUMPER (J3) - alimentazione supplementare del PE

Estrarre il jumper J3 quando al dispositivo viene collegato un alimentatore supplementare.

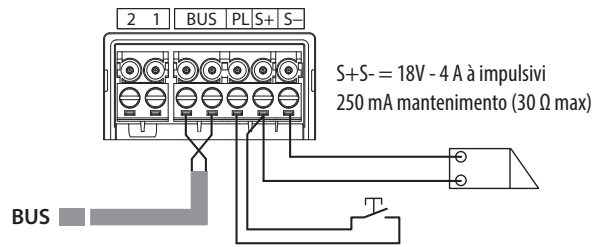


La **modalità 3** prevede la configurazione avanzata del dispositivo effettuata tramite PC e software specifico, scaricabile gratuitamente dal sito www.homesystems-legrandgroup.com. Per il collegamento al PC, utilizzare un cavo USB - mini USB. Il software consente di configurare, programmare ed aggiornare il firmware.



Schemi di collegamento

Comando serratura da BUS SCS



Comando serratura NON gestita da BUS SCS

