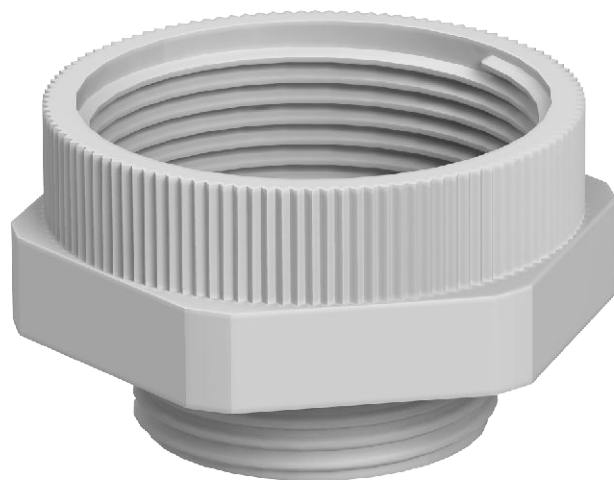


# Tehnisko datu lapa

## Diametru palielinoša starpuzmava, metriska vītne

Art.-Nr. 2031451



Diametra palielināšanas starpuzmava, metriska PG iekšējā un ārējā vītne.

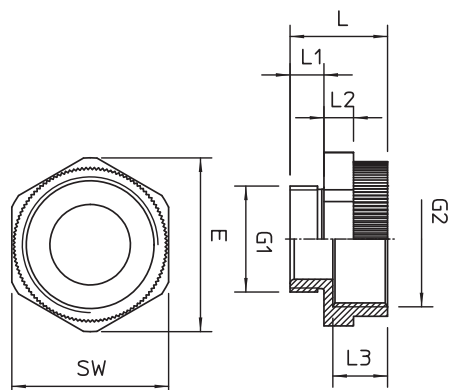


PA Poliamīds

### Pamatdati

Art.-Nr.	2031451
Tips	107 E M 16-20 PA
Apzīmējums 1	Pagarinājums
Apzīmējums 2	M - M
Dimensija	M16-M20
Krāsa	gaiši pelēks
RAL numurs	7035
Materiāls	Poliamīds
Materiāla saīsinājums	PA
Mazākā VK vienība (VG)	50,00 gab.
Svars	0,38 kg/100 gab.

### Tehniskie dati



aizsargāta pret eksploziju	<input type="checkbox"/>
Vītnes veids – ārējā vītne	<input type="checkbox"/> metrisks
Vītnes veids – iekšējā vītne	<input type="checkbox"/> metrisks
Ārējā vītne	M16
Vītnes izmērs, metrisks, ārējais	16,00
iekšējā vītne	M20
Vītnes izmērs, metrisks, iekšējais	20,00
Niķelēts	<input type="checkbox"/>