

Détecteur de mouvement - Professional Line

IR 2180 UP ECO



EAN 4007841 065003

vertriebsdatenblatt_artikelnummer 065003



infrared sensor
180°



max. 8 m



2- or 3-wire



manual switch
ON/OFF



IP20



2 - 1000 lux



5 sec - 30 min



energy saving



CE

Description du fonctionnement

Le nouveau génie universel. L'éclairage automatique n'a jamais été aussi facile : le détecteur type interrupteur IR 2180 UP ECO est une nouveauté mondiale révolutionnaire. Il fonctionne aussi bien avec des installations bifilaires qu'avec des installations trifilaires et commande tous les types de luminaires. Rien de plus facile que de remplacer l'interrupteur sous crépis - terminé ! Équipé d'un détecteur infrarouge de 180° (portée de 8 m) et bouton pour une commutation manuelle.

IR 2180 UP ECO

EAN 4007841 065003

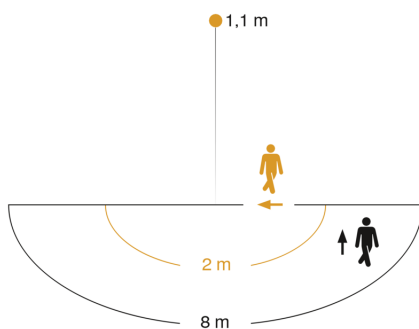
vertriebsdatenblatt_artikelnummer 065003

Caractéristiques techniques

Modèle	Détecteur de mouvement
Dimensions (L x l x H)	57 x 81 x 81 mm
Alimentation électrique	220 – 240 V / 50 – 60 Hz
Technologie de détection	infrarouge passif
Emplacement	Intérieur
Lieu d'installation	mur
Montage	Montage encastré
Hauteur de montage	1,10 – 2,2 m
Portée radiale	r = 2 m (6 m ²)
Portée tangentielle	r = 8 m (101 m ²)
Angle de détection	180 °
Angle d'ouverture	90 °
Hauteur de montage optimale	1,1 m
Cadrage mécanique	Non
Protection au ras du mur	Oui
Possibilité de neutraliser la détection par segments	Non
Cadrage électronique	Non
Réglage du seuil de déclenchement Teach (apprentissage)	Non
Réglage de la luminosité de déclenchement	2 – 1000 lx
Temporisation	5 s – 30 Min.
Tubes fluorescents ballasts électroniques	150 W

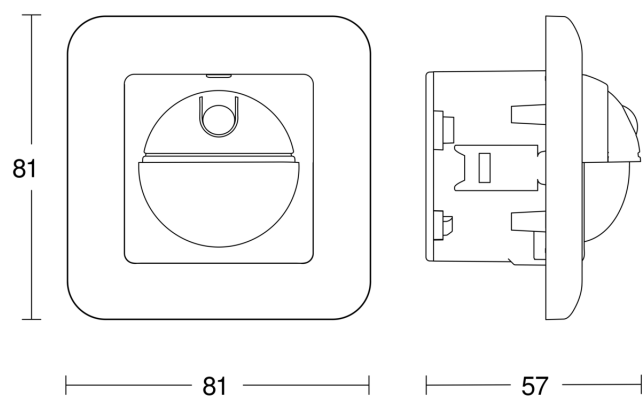
Tubes fluorescents non compensés	150 VA
Tubes fluorescents compensés par série	150 VA
Sortie de commutation 1, lampes halogènes basse tension	200 VA
Lampes LED	40 W
Lampes LED > 2 W	100 W
Lampes LED > 8 W	160 W
Charge capacitive en µF	132 µF
Réglage de l'éclairage permanent	Non
Fonction balisage	Non
Réglages via	Potentiomètres
Avec télécommande	Non
Mise en réseau possible	Non
Indice de protection	IP20
Matériau	Matière plastique
Température ambiante	0 – 40 °C
Emplacement, pièce	couloir / allée, espace fonctionnel / local annexe, kitchenette, cage d'escalier, WC / salle d'eau, Intérieur
Coloris	blanc
Couleur, RAL	9010
Cartes, certificats	VDE
Garantie du fabricant	5 ans
UC1, Code EAN	4007841065003

Zone de détection



Mögliche Montagehöhe: 1,10 m – 2,20 m
 Orange: radial
 Schwarz: tangential

Dessin dimensionnel



IR 2180 UP ECO

EAN 4007841 065003

vertriebsdatenblatt_artikelnummer 065003

Schéma de raccordement pour câblage bifilaire

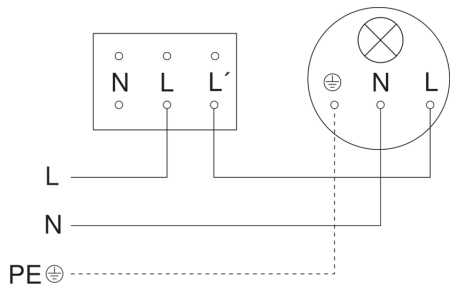


Schéma de raccordement pour câblage trifilaire

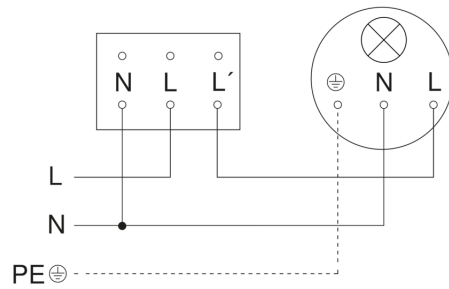


Schéma de câblage pour la mise en réseau de plusieurs détecteurs

