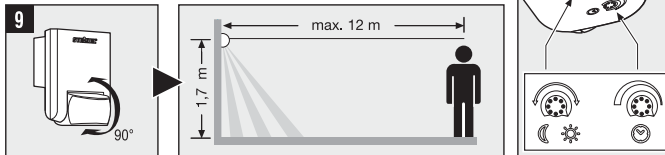
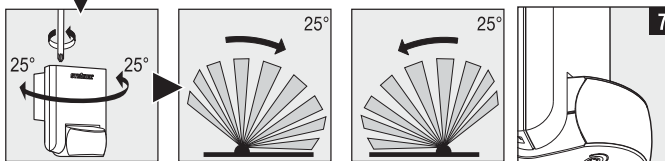
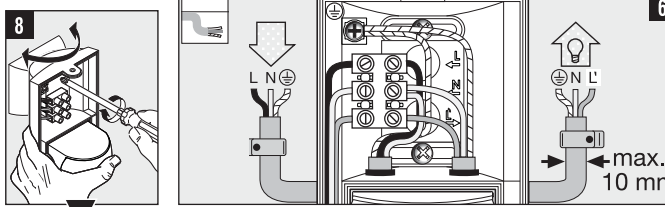
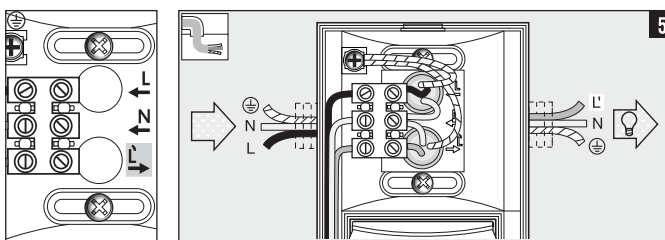
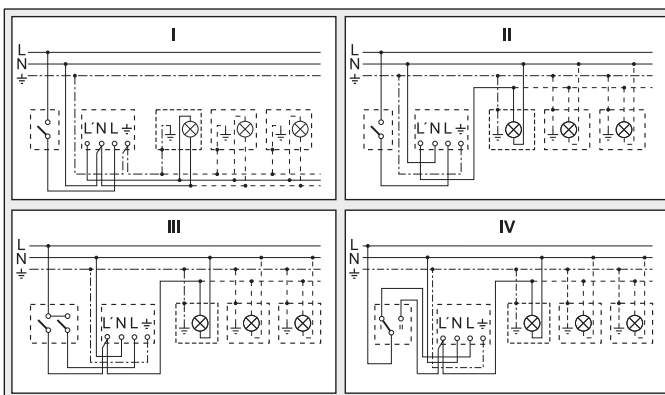
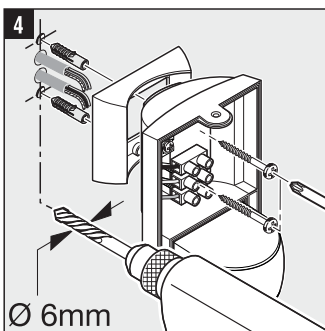
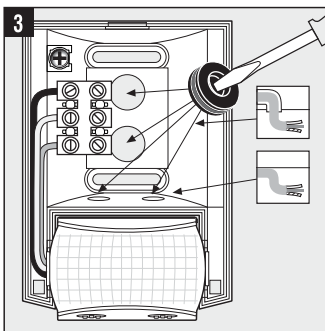
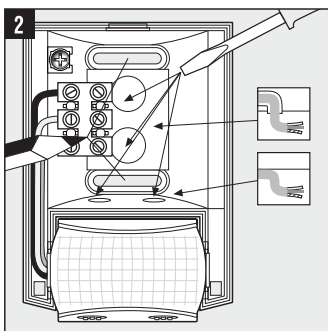
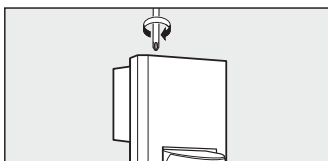
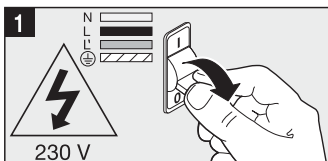
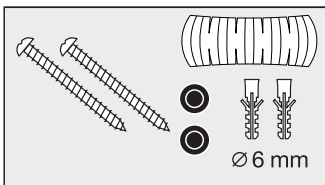


i | IS 130-2

	50 x 80 x 120 mm
	230 - 240 V~
	max. 600 W (VDE)
	max. 500 W cos φ=0.5
	max. 600 W max. 4 Stk.
	130°
	max. 12 m
	2 m min.

	8 sec. - 35 min.
	2 - 2000 Lux
	IP 54



Das Prinzip

Bewegung schaltet Licht, Alarm und vieles mehr. Für Ihren Komfort, zu Ihrer Sicherheit. Der eingebaute pyroelektrische Infrarot-Detektor erfasst die unsichtbare Wärmestrahlung von sich bewegenden Körpern (Menschen, Tieren, etc.). Diese so erfasste Wärmestrahlung wird elektronisch umgesetzt und schaltet den angeschlossenen Verbraucher. Durch Hindernisse, wie z.B. Mauern oder Glasscheiben, wird keine Wärmestrahlung erkannt, es erfolgt also auch keine Schaltung.

Sicherheitshinweise

- Bei der Montage muss die anzuschließende elektrische Leitung spannungsfrei sein. Daher als Erstes Strom abschalten und Spannungsfreiheit mit einem Spannungsprüfer überprüfen.
- Bei der Installation des Gerätes handelt es sich um eine Arbeit an der Netzspannung. Sie muss daher durch einen Fachmann nach den landesüblichen Installationsvorschriften und Anschlussbedingungen durchgeführt werden. (⊕- VDE 0100, ⊕-ÖVE-ÖNORM E8001-1, ⊕-SEV 1000)
- Nur Original-Ersatzteile verwenden
- Gerät nicht selbst zerlegen. Die Reparatur darf nur durch eine Fachwerkstatt durchgeführt werden.

Installationshinweise 1 - 8

- L = Stromführender Leiter (meistens schwarz oder braun)
- N = Neutralleiter (meistens blau)
- PE = eventueller Schutzleiter (grün/gelb)

Achtung: Schutzleiter bei Bedarf durchschleifen. In die Netzzuleitung kann selbstverständlich ein Netzschalter zum Ein- und Aus-Schalter montiert sein. Wichtig: ein Vertauschen der Anschlüsse kann zur Beschädigung des Gerätes führen. Beachten Sie bitte, dass der Stromkreis mit einem 10A-Leitungsschutz-schalter abgesichert werden muss. Mindestmontagehöhe: 1,70 m.

11 Leuchtstofflampen, Energiesparlampen, LED-Leuchten mit elektronischem Vorschaltgerät (Gesamtkapazität aller angeschlossenen Vorschaltgeräte unter dem angegebenen Wert) bei 230 V AC.

Funktion 2

Dämmerungseinstellung (Werkseinstellung: Tageslichtbetrieb 2000 Lux):

Stufenlos einstellbare Ansprechschwelle des Sensors von 2 – 2000 Lux.
Einstellregler auf ☀ gestellt = Tageslichtbetrieb ca. 2000 Lux.
Einstellregler auf ☾ gestellt = Dämmerungsbetrieb ca. 2 Lux.
Zur Einstellung des Erfassungsbereiches bei Tageslicht ist der Einstellregler auf ☀ (Tageslichtbetrieb) zu stellen.

Zeiteinstellung (Werkseinstellung: 8 Sek.): Einstellbare Leuchtdauer von 8 sek. bis 35 min.

Einstellregler auf – gestellt = kürzeste Zeit (8 Sek.)
Einstellregler auf + gestellt = längste Zeit (35 min.)
Bei Einstellung des Erfassungsbereiches wird empfohlen die kürzeste Zeit – zu wählen.

Justierung des Erfassungsbereiches mit der Schwenvorrichtung 8 - 10

9 Reichweite 2 – 12 m, durch Schwenken der Sensorlinse um 90°.
10 durch Abdeckaufkleber, um z.B. Gehwege oder Nachbargrundstücke auszugrenzen.
Wichtig: Die sicherste Bewegungserfassung haben Sie, wenn die Sensorleuchte seitlich zur Gehrichtung montiert wird und keine Hindernisse (wie z. B. Bäume, Mauern etc.) die Sicht des Sensors behindern. Die Reichweite ist eingeschränkt, wenn Sie direkt auf die Leuchte zugehen.

Betriebsstörungen (Störung / Ursache → Abhilfe)

Ohne Spannung / Sicherung defekt, nicht eingeschaltet → *neue Sicherung, Netzschalter einschalten, Leitung mit Spannungsprüfer überprüfen. Schaltet nicht ein /* Umgebung noch zu hell → *warten bis Ansprechschwelle erreicht ist oder Wert neu einstellen /* Leuchtmittel defekt → *Leuchtmittel austauschen /* Netzschalter AUS → *einschalten /* Erfassungsbereich nicht gezielt eingestellt → *neu justieren. Schaltet nicht aus /* dauerhafte Bewegung im Erfassungsbereich → *Bereich ändern. Schaltet immer EIN/AUS /* Leuchte befindet sich im Erfassungsbereich → *Bereich umstellen, Abstand vergrößern. Schaltet unerwünscht ein /* Erfassung von z.B. Autos auf der Straße → *Bereich umstellen, Sensor abschwenken. Reichweitenänderung /* andere Umgebungstemperaturen → *bei Kälte Sensorreichweite durch Abschwenken verkürzen, bei Wärme höher stellen.*

Konformitätserklärung

Das Produkt erfüllt die Niederspannungsrichtlinie 2006/95/EG, die EMV-Richtlinie 2004/108/EG und die RoHS-Richtlinie 2002/95/EG.

Funktionsgarantie

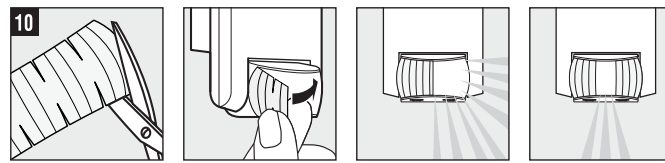
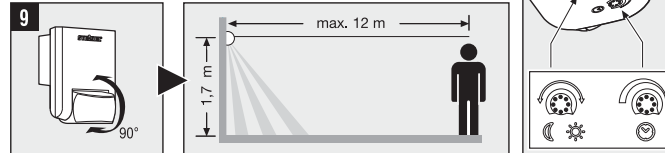
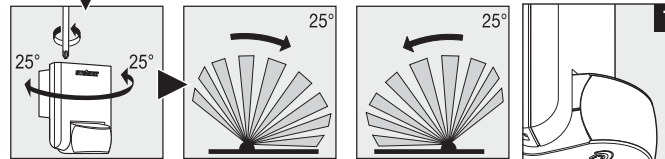
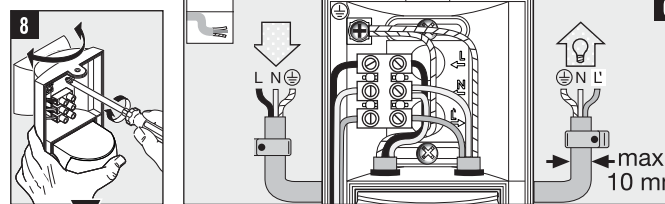
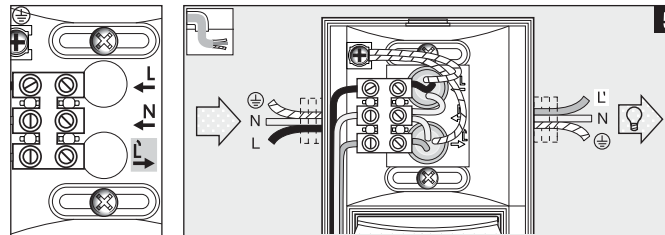
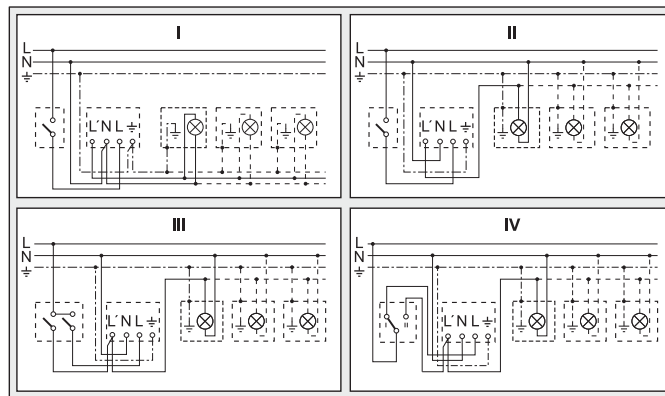
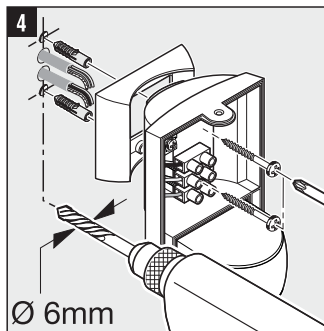
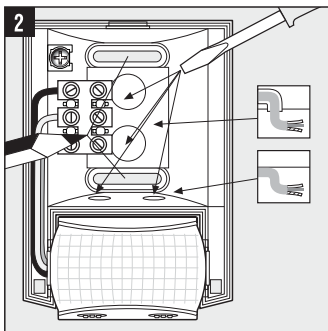
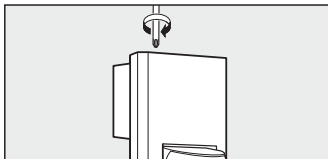
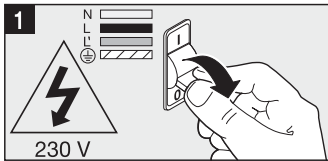
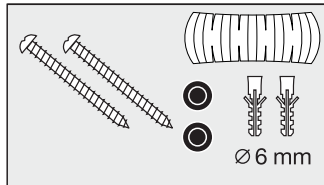
Dieses Steinel-Produkt ist mit größter Sorgfalt hergestellt, funktions- und sicherheitsgeprüft nach geltenden Vorschriften und anschließend einer Stichprobenkontrolle unterzogen. Steinel übernimmt die Garantie für einwandfreie Beschaffenheit und Funktion. Die Garantifrist beträgt 36 Monate und beginnt mit dem Tag des Verkaufs an den Verbraucher. Wir beseitigen Mängel, die auf Material- oder Fabrikationsfehlern beruhen, die Garantieleistung erfolgt durch Instandsetzung oder Austausch mangelhafter Teile nach unserer Wahl. Eine Garantieleistung entfällt für Schäden an Verschleißteilen sowie für Schäden und Mängel, die durch unsachgemäße Behandlung, Wartung oder durch Verwendung von Fremtteilen auftreten. Weitergehende Folgeschäden an fremden Gegenständen sind ausgeschlossen. Die Garantie wird nur gewährt, wenn das zerlegte Gerät mit kurzer Fehlerbeschreibung, Kassenbono oder Rechnung (Kaufdatum und Händler-stempel), gut verpackt, an die zutreffende Servicestation eingesandt wird. **Service:** Nach Ablauf der Garanzzeit oder Mängeln ohne Garantianspruch repariert unser Werksservice. Bitte das Produkt gut verpackt an die nächste Servicestation senden.



i | IS 130-2

	50 x 80 x 120 mm
	230 - 240 V~
	max. 600 W (VDE)
	max. 500 W cos φ=0.5
	max. 600 W max. 4 Stk.
	130°
	max. 12 m
	2 m min.

	8 sec. - 35 min.
	2 - 2000 Lux
	IP 54



Principle

Movement triggers lights, alarms and many other devices - for your convenience and safety. The integrated pyroelectric infrared detector senses the invisible heat radiated from moving objects (people, animals, etc.). The heat detected in this way is converted electronically into a signal that activates the load connected. Heat radiation is not detected through obstacles, such as walls or glass, and will therefore not activate the light.

Safety warnings

- During installation, the electrical wiring being connected must be dead. Therefore, switch off the power first and use a voltage tester to check that the power supply is disconnected.
- Installing this unit involves work on the mains voltage supply. This must therefore be carried out in accordance with applicable national wiring regulations and electrical operating conditions.
(Ⓢ - VDE 0100, Ⓢ - ÖVE-ÖNORM E8001-1, Ⓢ - SEV 1000)
- Only use genuine replacement parts.
- Do not dismantle the unit yourself. It must only be repaired by a specialist workshop.

Installation 1 - 3

- L = live conductor (usually black or brown)
- N = neutral conductor (usually blue)
- PE = any protective earth conductor (green/yellow)
- 5 Connection with concealed wiring
- 6 Connection with exposed wiring

Attention: Loop the protective-earth conductor through if necessary. A mains power switch for turning the unit ON and OFF may of course be installed in the mains supply lead. Important: Reversing the connections may result in damage to the unit. Please note that the circuit must be protected by a 10 A circuit breaker. Minimum installation height: 1.70 m.

11 Fluorescent lamps, low-energy bulbs, LED lights with electronic ballast (total capacity of all connected ballasts below the value specified) operating on 230 V AC.

Function 7

Twilight setting (factory setting: daylight operation at 2000 lux):

The sensor's response threshold can be infinitely varied from 2 – 2000 lux. Control dial set to ☀ = daylight operation at approx. 2000 lux.

Control dial set to ☾ = night-time operation at approx. 2 lux.

To adjust the detection zone in daylight, the control dial must be set to ☀ (daylight operation).

Time setting (factory setting: 8 sec.): Light 'ON' time can be set from 8 secs. to 35 mins.

Control dial set to - = shortest time (8 sec.)

Control dial set to + = longest time (35 min.)

When setting the detection zone, it is recommended to select the shortest time -.

Adjust detection zone at swivel mount 8 - 10

9 Reach 2 – 12 m, by tilting sensor lens through 90°.

10 Using adhesive shrouds, e.g. to mask out paths or neighbouring properties.

Important: The most reliable way of detecting motion is to install the SensorLight with the sensor aimed across the direction in which a person would walk and by ensuring that no obstacles (such as trees and walls, for example) obstruct the line of sensor vision. Reach is limited when walking directly towards the light.

Troubleshooting (Fault / Cause → Remedy)

No power / Fuse faulty, not switched on → new fuse, turn power switch ON, check lead with voltage tester.

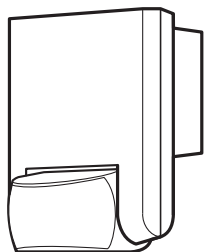
Will not switch ON / Surroundings still too bright → wait until response threshold is reached or adjust setting / Bulb faulty → change bulb / Power switch OFF → switch on / Detection zone not properly targeted → readjust.

Will not switch OFF / Permanent movement in the detection zone → adjust detection zone. Keeps switching ON/OFF / There is a light in the detection zone → change detection zone, increase distance. Switches ON when unwanted / Detecting cars on the road, for example → change detection zone, tilt sensor down.

Reach changing / Differing ambient temperatures → at low temperatures, shorten reach by tilting sensor down; at high temperatures, tilt sensor up.

Declaration of conformity
This product complies with Low Voltage Directive 2006/95/EC, EMC Directive 2004/108/EC and RoHS Directive 2002/95/EC.

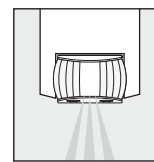
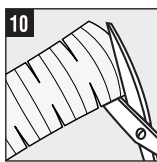
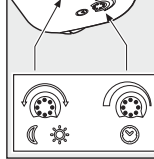
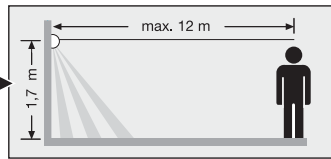
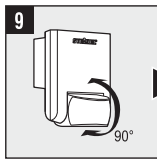
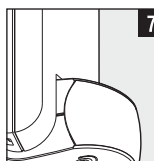
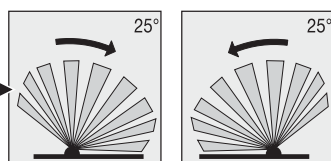
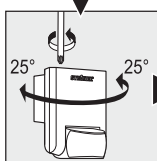
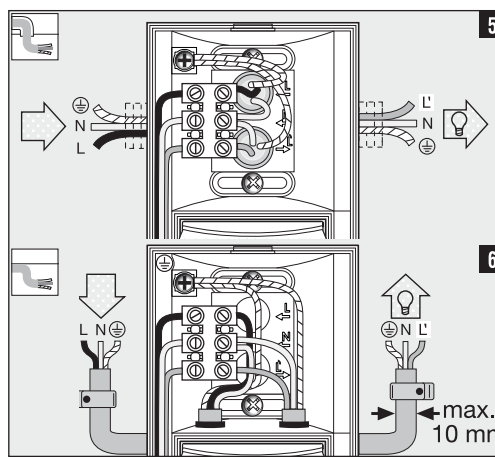
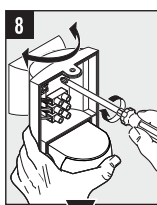
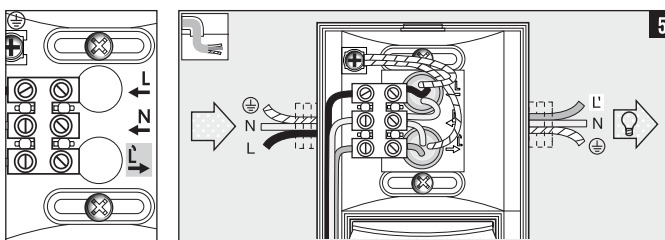
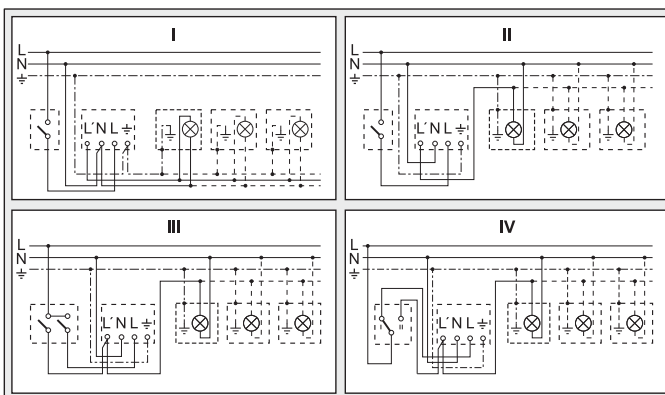
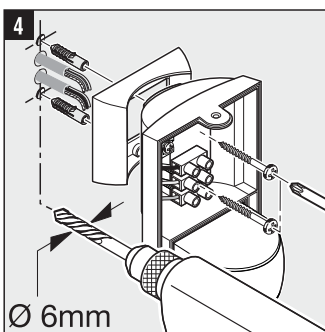
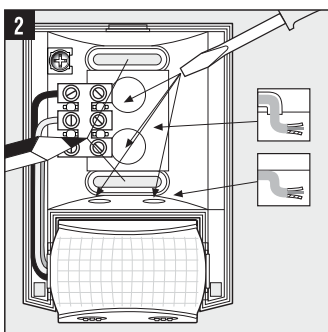
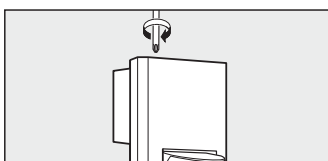
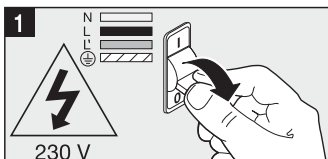
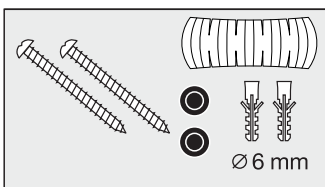
Functional warranty
This STEINEL product has been manufactured with great care, tested for proper operation and safety in accordance with applicable regulations and then subjected to random sample inspection. STEINEL guarantees that it is perfect condition and proper working order. The warranty period is 36 months, starting from the date of sale to the consumer. We will remedy defects caused by material flaws or manufacturing faults. The warranty will be met by repair or replacement of defective parts at our own discretion. The warranty does not cover damage to wear parts, nor does it cover damage or defects caused by improper treatment, maintenance or the use of non-genuine parts. Further consequential damage to other objects shall be excluded. The warranty will only be honoured if the product is sent to the appropriate Service Centre fully assembled and well packed with a brief description of the fault, receipt or invoice (date of purchase and dealer's stamp). **Service:** Our Customer Service Department will repair faults not covered by warranty or after the warranty period. Please send the product well packed to your nearest Service Centre.



i | IS 130-2

	50 x 80 x 120 mm
	230 - 240 V~
	max. 600 W (VDE)
	max. 500 W cos φ=0.5
	max. 600 W max. 4 Stk.
	130°
	max. 12 m
	2 m min.

	8 sec. - 35 min.
	2 - 2000 Lux
	IP 54



Le principe

Pour votre confort et votre sécurité, un simple mouvement allume la lumière, commande une alarme, etc. Le détecteur infrarouge pyroélectrique intégré détecte le rayonnement de chaleur invisible émis par les corps en mouvement (personnes, animaux, etc.). Ce rayonnement de chaleur capté est ensuite traité par un système électronique qui met en marche le consommateur raccordé. Les obstacles comme les murs ou les vitres s'opposent à la détection du rayonnement de chaleur et empêchent toute commutation.

Consignes de sécurité

- Pendant le montage, les conducteurs à raccorder doivent être hors tension. Il faut donc d'abord couper le courant et s'assurer de l'absence de courant à l'aide d'un testeur de tension.
- L'installation de l'appareil implique une intervention sur le réseau électrique. Elle doit donc être effectuée par un spécialiste conformément aux directives locales d'installation et aux conditions de raccordement.
- NF C-15100, VDE 0100, ÖVE-ÖNORM E8001-1, SEV 1000
- Utiliser uniquement des pièces de rechange STEINEL.
- Ne pas essayer de démonter soi-même l'appareil. Les réparations doivent être effectuées uniquement par un atelier spécialisé.

Installation 1 - 8

- L = phase (généralement noir ou marron)
- N = neutre (généralement bleu)
- PE = conducteur de terre éventuel (vert/jaune)
- 5 Raccord avec conduite encastré
- 6 Raccord avec conducteur en saillie

Attention : si nécessaire, faire une boucle au conducteur de terre. Il est bien sûr possible de monter sur la conduite secteur un interrupteur permettant la mise en ou hors circuit de l'appareil. Important : Une inversion des branchements peut entraîner la détérioration de l'appareil. Veillez à ce que le circuit soit sécurisé avec un disjoncteur de protection de ligne 10 A. Hauteur minimum de montage : 1,70 m.

11 Tubes fluorescents, lampes à économie d'énergie, lampes LED avec ballast électronique (capacité totale de tous les ballasts connectés inférieure à la valeur indiquée) pour 230 V CA.

Fonctionnement 7

Réglage de crêpuscularité (réglage effectué en usine : fonctionnement diurne 2000 lux) :

Seuil de réaction du détecteur réglable en continu de 2 à 2000 lux.

Bouton de réglage positionné sur ☀ = fonctionnement diurne env. 2000 lux.

Bouton de réglage positionné sur ☾ = fonctionnement nocturne env. 2 lux.

Pour régler la zone de détection en lumière du jour, il faut placer le bouton de réglage sur ☀ (fonctionnement diurne).

Temporisation (réglage effectué en usine : 8 s) : Durée d'éclairage réglable de 8 s à 35 min.

Bouton de réglage sur - = durée minimum (8 s)

Bouton de réglage sur + = durée maximum (35 min)

Pour le réglage de la zone de détection, il est recommandé de sélectionner la durée la plus courte -.

Ajustage de la zone de détection à l'aide du dispositif d'orientation 8 - 10

9 De la portée de 2 à 12 m, en faisant pivoter la lentille du détecteur de 90°.

10 Par des caches autocollants, pour exclure par ex. des chemins ou des terrains avoisinants.

Important : La détection des mouvements est la plus fiable quand la lampe à détecteur est montée perpendiculairement au sens de passage et qu'aucun obstacle (arbre, mur, etc.) n'obstrue le champ de visée. La portée est réduite si vous vous dirigez directement vers la lampe.

Dysfonctionnements (Problème / Cause → Remède)

Aucune tension / Fusible défectueux, appareil hors circuit → changer le fusible défectueux, mettre l'interrupteur en circuit, vérifier le câble à l'aide d'un testeur de tension. Ne s'allume pas / La luminosité ambiante est encore trop élevée → attendre que le seuil de réaction soit atteint ou régler une nouvelle valeur / L'ampoule est défectueuse → changer l'ampoule / Interrupteur secteur sur ARRÊT → le mettre en circuit / Le réglage de la zone de détection manque de précision → relaire le réglage.

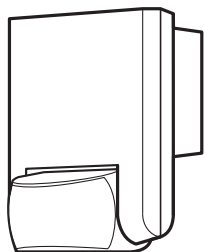
Ne s'éteint pas / Mouvement permanent dans la zone de détection → modifier la zone. S'allume et s'éteint en permanence / Lampe dans la zone de détection → modifier la zone, augmenter la distance. S'allume de façon intempestive / Détection de voitures par ex. passant dans la rue → modifier la zone, orienter le capteur plus vers le bas. Changement de la portée / Variations de la température ambiante → par temps froid, réduire la portée en orientant le détecteur plus vers le bas, par temps chaud, le remonter.

Déclaration de conformité

Ce produit est conforme à la directive basse tension 2006/95/CE, à la directive compatibilité électromagnétique 2004/108/CE et à la directive RoHS 2002/95/CE.

Garantie de fonctionnement

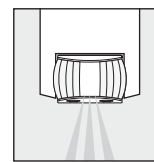
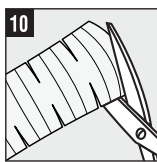
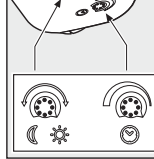
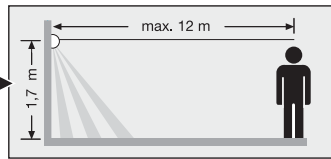
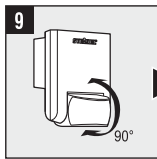
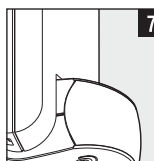
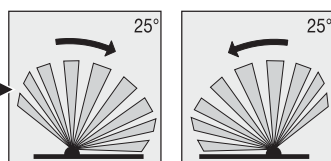
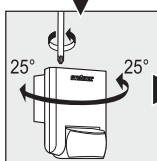
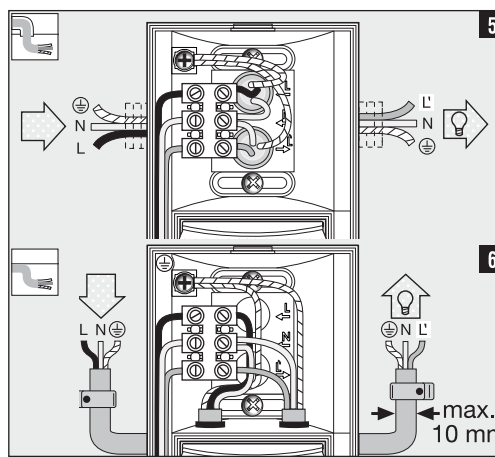
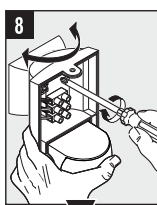
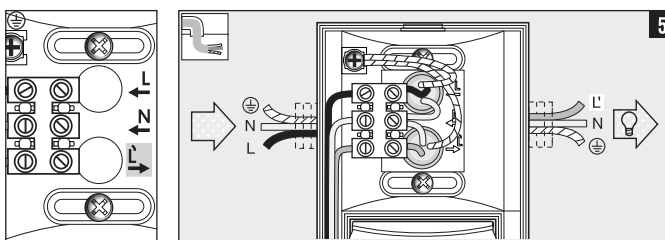
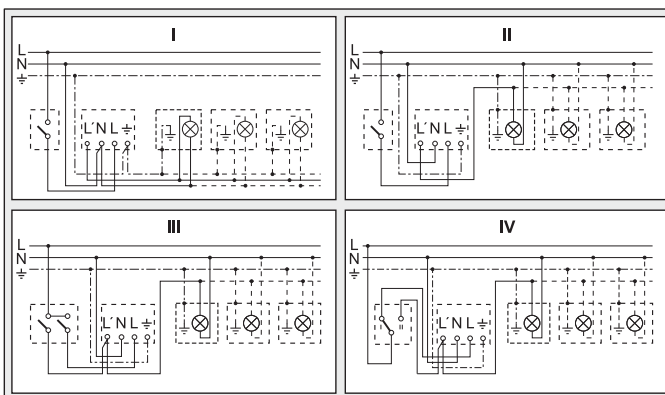
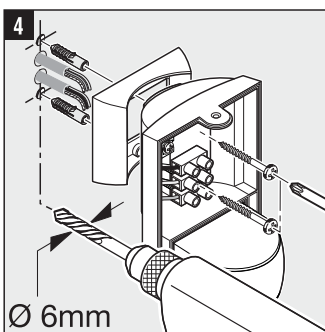
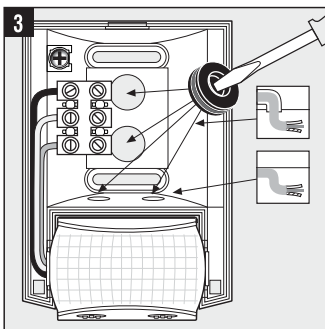
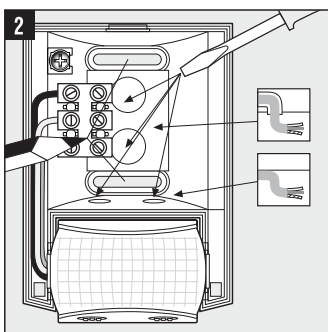
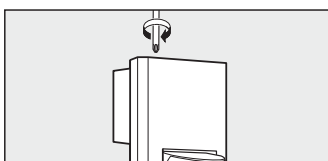
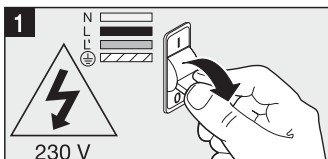
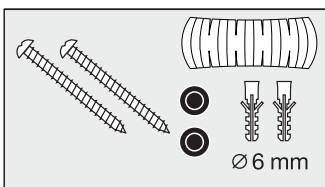
Ce produit STEINEL a été fabriqué avec le plus grand soin. Son fonctionnement et sa sécurité ont été contrôlés suivant des procédures fiables et il a été soumis à un contrôle final par sondage. Steinel garantit un état et un fonctionnement irréprochables. La durée de garantie est de 36 mois et débute au jour de la vente au consommateur. Nous remédions aux défauts provenant d'un vice de matière ou de construction. La garantie sera assurée à notre discrétion par réparation ou échange des pièces défectueuses. La garantie ne s'applique ni aux pièces d'usure, ni aux dommages et défauts dus à une utilisation ou maintenance incorrectes, ou à l'utilisation de pièces non homologuées par le fabricant. Les dommages consécutifs causés à d'autres objets sont exclus de la garantie. La garantie ne s'applique que si l'appareil non démonté est retourné à la station de service après-vente la plus proche, dans un emballage adéquat, accompagné d'une brève description du défaut et d'un ticket de caisse ou d'une facture portant la date d'achat et le cachet du vendeur. Service après-vente : Le service après-vente de notre usine effectue également les réparations non couvertes par la garantie ou survenant après l'expiration de celle-ci. Veuillez envoyer le produit correctement emballé à la station de service après-vente la plus proche.



i | IS 130-2

	50 x 80 x 120 mm
	230 - 240 V~
	max. 600 W (VDE)
	max. 500 W cos φ=0.5
	max. 600 W max. 4 Stk.
	130°
	max. 12 m
	2 m min.

	8 sec. - 35 min.
	2 - 2000 Lux
	IP 54



Het principe

Beweging schakelt licht, alarm en veel meer aan. Voor uw gemak en uw veiligheid. De ingebouwde pyro-elektrische infrarood detector registreert de onzichtbare warmtestraling van bewegende mensen, dieren enz. De z o geregistreerde warmtestraling wordt elektronisch omgezet en schakelt de aangesloten verbruikers. Door hindernissen, zoals bijv. muren of ruiten, wordt geen warmtestraling herkend, dus vindt ook geen schakeling plaats.

Veiligheidsvoorschriften

- Bij de montage moet de elektrische leiding die u wilt aansluiten zonder spanning zijn. Daarom eerst de stroom uitschakelen en op spanningsloosheid testen met een spanningstester.
- Bij de installatie van de lamp werkt u met netspanning. Dit moet daarom door een vakman en volgens de gebruikelijke installatievoorschriften en aansluitingsvoorwaarden worden uitgevoerd (NEN 1010, (A-REI) NBN 15-101, (VDE) 0100, (ÖVE/ÖNORM) E8001-1, (SEV) 1000).
- Gebruik uitsluitend originele reserveonderdelen
- Demonteer het apparaat niet zelf. Reparaties mogen alleen door een vakman worden uitgevoerd.

Installatie 1 - 8

L = stroomdraad (meestal zwart of bruin) 5 Aansluiting leiding in de muur
N = nuldraad (meestal blauw) 6 Aansluiting leiding op de muur
PE = aarde (groen/geel)

Opgelet: Aarddraad nodig afisoleren. In de netspanningskabel kan vanzelfsprekend een netschakelaar voor het in- en uitschakelen gemonteerd worden. Belangrijk: Vervisseling van de aansluitingen kan leiden tot beschadiging van de apparatuur. Houd er rekening mee, dat de lamp met een veiligheidsschakelaar voor een 10 A-leiding moet worden beveiligd. Minimale montagehoogte: 1,70 m.

TL-lampen, spaarlampen, led-lampen met elektronisch voorschakelapparaat (totale capaciteit van alle aangesloten voorschakel apparaten mag de aangegevenwaarde niet overstijgen) bij 230 V AC.

Functie 7

Instelling van de schemerschakelaar (instelling af fabriek: daglichtstand 2000 lux):

Traploos instelbare drempelwaarde van de sensor van 2 - 2000 Lux.

Instelregelaar op ☀ gezet = daglichtstand ca. 2000 Lux.

Instelregelaar op ☾ gezet = schemerstand ca. 2 Lux.

Voor de instelling van het registratiebereik bij daglicht moet de instelregelaar op ☀ (daglichtstand) worden gezet.

Tijdsinstelling (instelling af fabriek: 8 sec.): Branduur instelbaar van 8 sec. tot 35 min.

Instelregelaar op - = kortste tijd (8 sec.)

Instelregelaar op + = langste tijd (35 min.)

Voor het instellen van het registratiebereik wordt geadviseerd om de kortste tijd te kiezen.

Aanpassing van het registratiebereik met het draaimechanisme 9 - 10

9 Reikwijdte 2 - 12 m, door de sensoren 90° te draaien.

10 Met zelfklevende afdekplaatjes, om bijv. trottoirs of belendende percelen uit te sluiten van registratie.

Belangrijk: De beste bewegingsregistratie heeft u als de sensorlamp zijdelings in de loopplichting wordt gemonteerd en geen hindernissen (zoals bomen, muren enz.) het zicht van de sensor belemmeren.

De reikwijdte is beperkt als u recht op de lamp toeloopt.

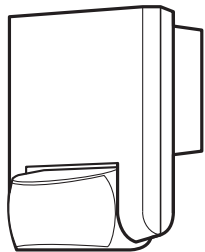
Bedrijfsstoringen (Storing / Oorzaak -> Oplossing)
Zonder netspanning / zekering defect, niet ingeschakeld -> *nieuwe zekering, netschakelaar inschakelen, leiding met spanningstester controleren. Schakelt niet in / omgeving nog te licht -> wachten tot de drempelwaarde is bereikt of waarde opnieuw instellen / lamp defect -> lamp vervangen / netschakelaar UIT -> inschakelen / registratiebereik niet doelgericht ingesteld -> opnieuw instellen. Schakelt niet uit / omgeving nog niet licht genoeg -> wachten tot de drempelwaarde is bereikt of waarde opnieuw instellen / permanente beweging in het registratiebereik -> bereik veranderen. Schakelt steeds AAN/UIT / lamp in het registratiebereik -> bereik anders instellen, afstand vergroten. Schakelt ongewenst in / registratie van bijv. auto's op straat -> bereik anders instellen, sensor wegzwenken. Reikwijdteverandering / andere omgevingstemperaturen -> bij kou sensorreikwijdte door kantelen verkorten, bij warmte hoger draaien.*

Conformiteitsverklaring

Dit product voldoet aan de laagspanningsrichtlijn 2006/95/EG, de EMC-richtlijn 2004/108/EG en de RoHS-richtlijn 2002/95/EG.

Functie-garantie

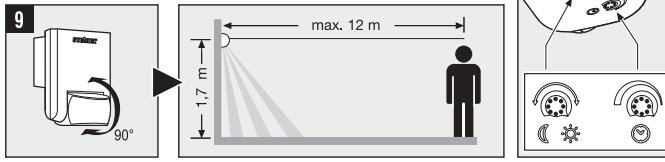
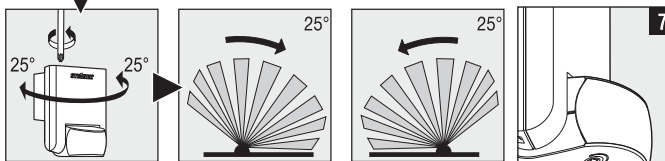
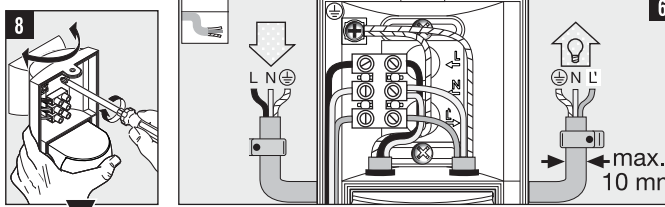
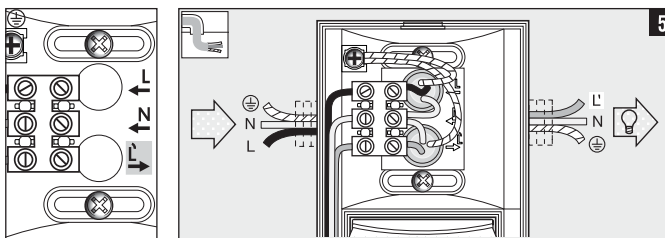
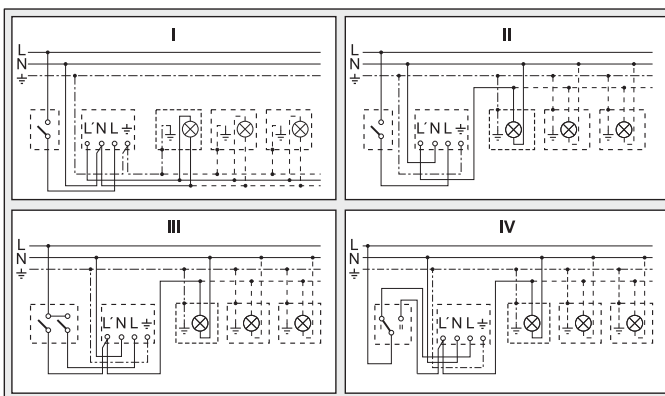
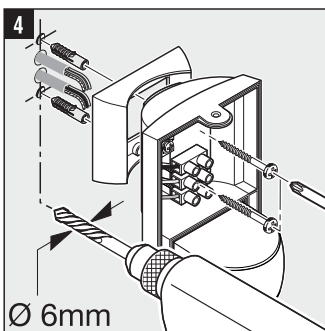
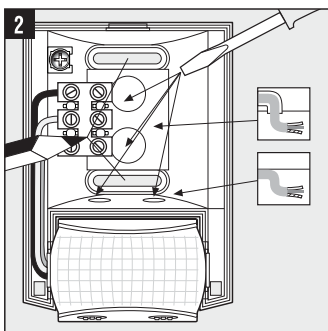
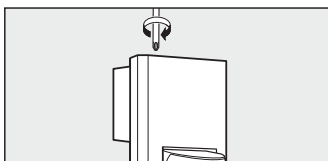
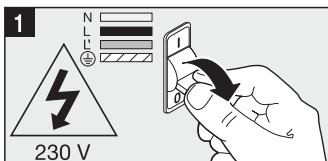
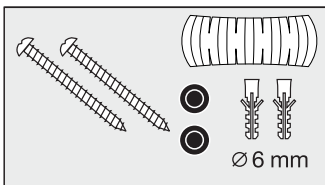
Dit STEINEL-product is met grote zorgvuldigheid gefabriceerd, getest op goede werking en veiligheid volgens de geldende voorschriften, en vervolgens steekproefsgewijs gecontroleerd. STEINEL verleent garantie op de storingvrije werking. De garantietermijn bedraagt 36 maanden en gaat in op de datum van aanschaf door de klant. Alle klachten die berusten op materiaal- of fabricagefouten worden door ons opgelost. De garantie bestaat uit reparatie of vernieuwen van de defecte onderdelen, door ons te beoordelen. Garantie vervalt bij schade aan onderdelen die aan slijtage onderhevig zijn, bij schade of gebreken die door ondeskundig gebruik of onderhoud ontstaan, alsmede bij gebruik van vreemde onderdelen. Schade aan andere voorwerpen is uitgesloten van garantie. De garantie wordt alleen verleend, als het niet-gedemonteerde apparaat met korte foutbeschrijving, kassabonk of rekening (aankoopdatum en winkeliersstempel) goed verpakt aan het betreffende serviceadres wordt opgestuurd. **Service:** Na afloop van de garantietermijn of bij schade die niet onder de garantie valt, kan ook door ons gerepareerd worden. Gelieve het product goed verpakt aan het dichtstbijzijnde service-adres op te sturen.



i | IS 130-2

	50 x 80 x 120 mm
	230 - 240 V~
	max. 600 W (VDE)
	max. 500 W cos φ=0.5
	max. 600 W max. 4 Stk.
	130°
	max. 12 m
	2 m min.

	8 sec. - 35 min.
	2 - 2000 Lux
	IP 54



Il principio

Il movimento fa attivare la luce, l'allarme e molte altre cose. Per il vostro comfort e la vostra sicurezza. Il rilevatore a raggi infrarossi piroelettrico rileva la radiazione termica invisibile emessa da corpi in movimento (uomini, animali, ecc.). L'irraggiamento termico in tal modo rilevato viene trasformato elettronicamente, il che provoca l'accensione dell'utenza allacciata. Eventuali ostacoli, come muri o lastre di vetro, impediscono il riconoscimento della radiazione di calore e pertanto il sensore non entra in funzione.

Avvertenze per la sicurezza

- Durante il montaggio la linea elettrica deve essere scollegata. Prima del lavoro, occorre pertanto togliere la tensione ed accertarne l'assenza mediante uno strumento di misurazione della tensione.
- L'installazione dell'apparecchio richiede lavori all'allacciamento alla rete. Per questo motivo essa deve essere eseguita da un esperto con rispetto delle norme per l'installazione e delle condizioni di allacciamento vigenti nel singolo paese.
(> VDE 0100, > ÖVE-ÖNORM E8001-1, > SEV 1000)
- Utilizzate esclusivamente pezzi di ricambio originali.
- Non smontate l'apparecchio da soli. La riparazione deve essere effettuata esclusivamente da un'officina specializzata.

Indicazioni per l'installazione 1 - 8

- L = filo di fase (in genere nero o marrone)
- N = filo neutro (nella maggior parte dei casi blu)
- PE = eventuale conduttore di terra (verde/giallo)

Attenzione: in caso di necessità effettuate un loop passante con il conduttore di terra. Nella linea di allacciamento alla rete può ovviamente essere montato un interruttore di rete per l'accensione e lo spegnimento. Importante: Uno scambio nell'allacciamento dei fili può danneggiare l'apparecchio. Ricordate che la lampada deve essere assicurata con un interruttore di potenza automatico a 10 A. Altezza minima di montaggio: 1,70 m.

11 Lampada fluorescente, lampadine a basso consumo energetico, lampade LED con ballast elettronico (capacità complessiva di tutti i ballast elettronici allacciati inferiore al valore indicato) a 230 V AC.

Funzionamento 7

Regolazione crepuscolare (impostazione da parte del costruttore: funzionamento con luce diurna 2000 Lux):

Soglia d'intervento del sensore a regolazione continua da 2 a 2000 Lux.
Regolatore impostato su ☼ = funzionamento con luce diurna ca. 2000 Lux.
Regolatore impostato su ☾ = funzionamento con luce crepuscolare ca. 2 Lux.
Per la regolazione del campo di rilevamento in caso di luce diurna il regolatore deve venire impostato su ☼ (funzionamento con luce diurna).

Regolazione del periodo di accensione (impostazione da parte del costruttore: 8 sec.):

Durata d'illuminazione regolabile tra 8 sec. e 35 min.
Regolatore impostato su = durata minima (8 sec.)
Regolatore impostato su + = durata massima (35 min.)
Nell'impostazione del campo di rilevamento si consiglia di selezionare la durata più breve.

Regolazione del campo di rilevamento con il dispositivo di ribaltamento 8 - 10

9 Raggio d'azione 2 - 12 m, mediante il ribaltamento della lente del sensore di 90°.
10 Con adesivo di copertura per escludere per es. marciapiedi o terreni confinanti.
Importante: Per ottenere il più sicuro rilevamento di movimento montate la lampada sensore lateralmente rispetto alla direzione di passaggio e provvedete affinché non vi siano ostacoli (come per es. alberi, muri, ecc.) che compromettano la visuale del sensore. Il raggio d'azione è limitato, se Vi dirigete direttamente verso la lampada.

Guasti di funzionamento (Guasto / Causa → Rimedio)

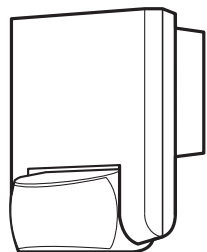
Assenza di tensione / Fusibile guasto, non acceso → Nuovo fusibile, accendere l'interruttore, controllare la linea di alimentazione con un voltmetro. Non si accende / Ambiente circostante ancora troppo chiaro → Attendere fino a quando viene raggiunta la soglia di intervento o impostare un nuovo valore di soglia / Lampadina guasta → Sostituire la lampadina / Interruttore di rete spento → Accendere / Campo di rilevamento non impostato in modo mirato → Nuova regolazione. Non si spegne / Ambiente circostante non ancora sufficientemente chiaro → Attendere fino a quando viene raggiunta la soglia di intervento o impostare un nuovo valore di soglia / Movimento continuo all'interno del campo di rilevamento → Modificare il campo. Si accende e spegne in continuazione / La lampada si trova all'interno del campo di rilevamento → Cambiare il campo di rilevamento, aumentare la distanza. Si accende a sproposito / Rilevamento per es. della presenza di automobili sulla strada → Modificare il campo, ribaltare il sensore verso il basso. Modifica del raggio d'azione / Altre temperature ambiente → In caso di basse temperature ridurre il raggio d'azione del sensore ribaltando quest'ultimo in basso, in caso di alte temperature alzare.

Dichiarazione di conformità

Il prodotto soddisfa la direttiva sulla bassa tensione 2006/95/CE, la direttiva sulla compatibilità elettromagnetica 2004/108/CE e la direttiva sulla riduzione delle sostanze inquinanti 2002/95/CE.

Garanzia di funzionamento

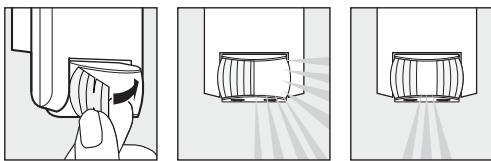
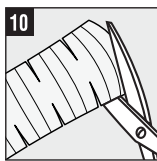
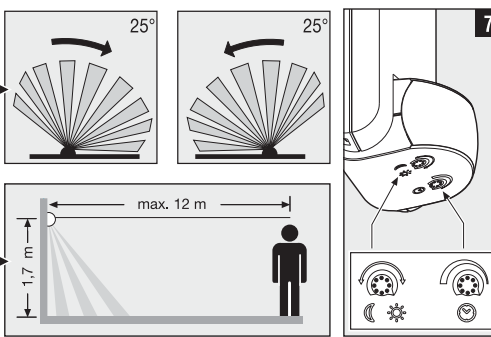
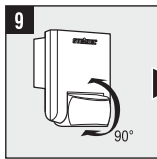
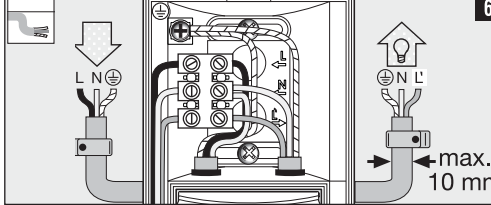
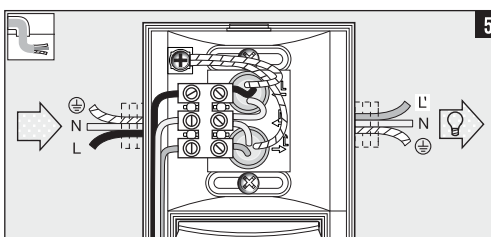
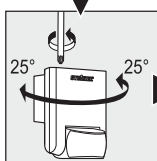
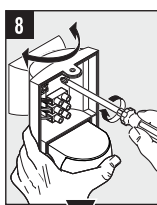
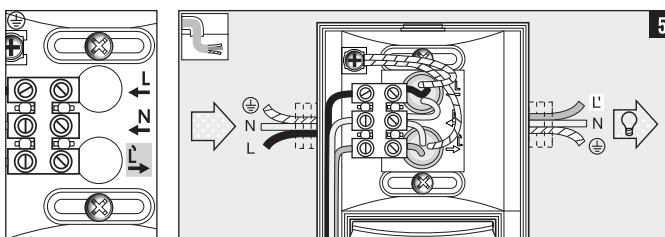
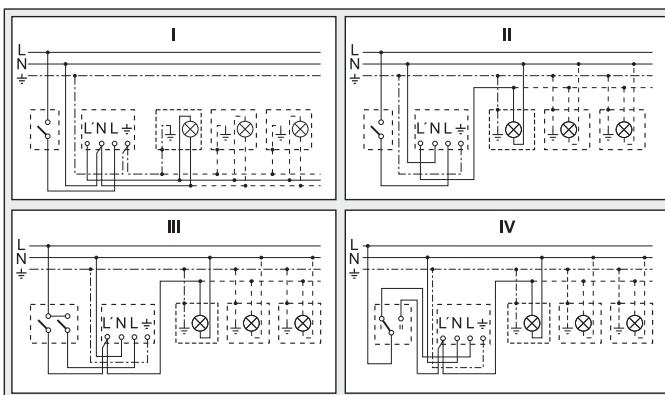
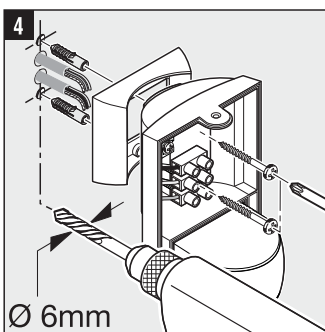
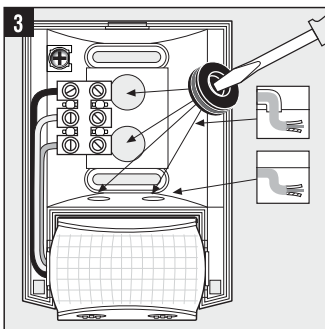
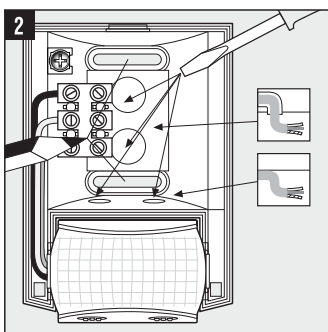
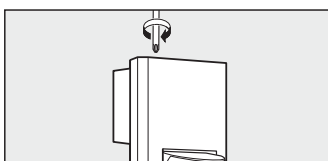
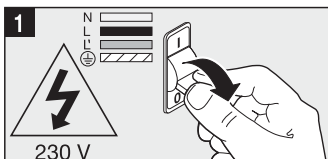
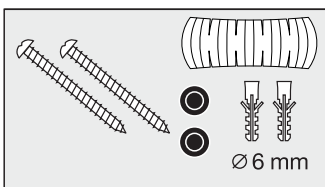
Questo prodotto STEINEL viene prodotto con la massima cura, con controlli di funzionamento e del grado di sicurezza in conformità alle norme vigenti in materia; vengono poi effettuati collaudi con prove di campionamento. La Steinel si assume la garanzia della perfezione di fabbricazione e di funzionamento. La garanzia si estende a 36 mesi ed inizia il giorno d'acquisto dall'utilizzatore. Noi eliminiamo vizi dovuti a difetti del materiale o ad errori di fabbricazione, la prestazione della garanzia consiste a nostra discrezione nella riparazione o nella sostituzione di pezzi difettosi. L'obbligo di prestazione della garanzia si estingue in caso di danni a pezzi soggetti ad usura nonché in caso di danni e difetti che si dovessero presentare a causa di trattamento o manutenzione inadeguati o di impiego di pezzi non originali. Sono esclusi dal diritto di garanzia gli ulteriori danni conseguenti su oggetti estranei. La garanzia viene prestata solo se l'apparecchio viene inviato al relativo centro di assistenza non smontato, accompagnato da una breve descrizione del guasto nonché dallo scontrino o dalla fattura (in cui è indicata la data dell'acquisto e timbro del rivenditore) e ben imballato. **Servizio di assistenza:** Con periodo di garanzia scaduto e nel caso di difetti che non danno diritto, a prestazioni di garanzia, il nostro centro di assistenza esegue le relative riparazioni. Inviare il prodotto ben imballato, al più vicino centro di assistenza.



i | IS 130-2

	50 x 80 x 120 mm
	230 - 240 V~
	max. 600 W (VDE)
	max. 500 W cos φ=0.5
	max. 600 W max. 4 Stk.
	130°
	max. 12 m
	2 m min.

	8 sec. - 35 min.
	2 - 2000 Lux
	IP 54



El concepto

El movimiento enciende la luz y activa la alarma, entre otras funciones, para su comodidad y seguridad. El sensor infrarrojo piroeléctrico integrado registra la radiación térmica invisible de objetos en movimiento (personas, animales etc.). Esta radiación térmica registrada se transforma electrónicamente, activando los receptores conectados. Obstáculos como paredes o cristales impiden la detección de una radiación térmica, con lo cual no se produce ningún tipo de activación.

Indicaciones de seguridad

- Para el montaje, el cable eléctrico a enchufar deberá estar sin tensión. Por tanto, desconecte primero la corriente y compruebe que no hay tensión utilizando un comprobador de tensión.
- La instalación del aparato supone un trabajo en la red eléctrica. Debe realizarse por tanto por un técnico electricista, de acuerdo con las normativas de instalación específicas de cada país. (⊕- VDE 0100, ⊕-ÖVE-ÖNORM E8001-1, ⊕-SEV 1000)
- ¡Utilice sólo piezas de repuesto originales!
- No desmonte usted mismo el aparato. La reparación sólo la puede realizar un taller especializado.

Indicaciones de instalación 1 - 8

- L = fase (generalmente negro o marrón)
- N = neutro (generalmente azul)
- PE = posible toma de tierra (verde/amarillo)
- 5 Conexión línea empotrada
- 6 Conexión línea sobre superficie

Atención: Cablear de paso el cable de toma de tierra según necesidad. Naturalmente, el cable de alimentación de red puede llevar montado un interruptor para conectar y desconectar la tensión. Importante: La conexión con los conductores invertidos puede originar daños en el aparato. Tenga en cuenta que hay que proteger el circuito con un interruptor automático de 10 A. Altura de montaje mínimo: 1,70 m.

11 Lámparas fluorescentes, bombillas de bajo consumo, lámparas LED con balastro electrónico (capacidad total de todos los balastos conectados por debajo del valor indicado) con 230 V AC.

Función 7

Regulación crepuscular (regulación de fábrica: Funcionamiento a la luz del día 2000 Lux):

- Umbral de respuesta con regulación continua del sensor de 2 - 2000 Lux.
- Tornillo de regulación puesto en ☼ = funcionamiento a la luz del día aprox. 2000 Lux.
- Tornillo de regulación puesto en ☾ = funcionamiento crepuscular aprox. 2 Lux.
- Para la regulación del campo de detección con luz diurna, el tornillo de regulación debe ponerse en ☼ (funcionamiento a la luz del día).

Temporización (regulación de fábrica: 8 seg.). Temporización regulable desde 8 seg. hasta 35 min.

- Tornillo de regulación ajustado a - = tiempo más corto (8 seg.)
- Tornillo de regulación ajustado a + = tiempo más largo (35 min.)
- Para la regulación del campo de detección se recomienda seleccionar el tiempo más corto -.

Ajuste del área de detección con el dispositivo de giro 9 - 10

- 9 Alcance 2 - 12 m, girando la lente del sensor 90°.
- 10 Usar adhesivos protectores para excluir, por ejemplo, caminos o fincas vecinas.
- Importante:** La detección de movimiento más segura se consigue montando la Lámpara Sensor en sentido lateral respecto a la dirección de movimiento sin que obstáculos (como, p. ej., árboles, muros etc.) impidan el registro del sensor. El alcance está limitado cuando llegan directamente a la lámpara.

Fallos de funcionamiento (Fallo / Causa → Solución)

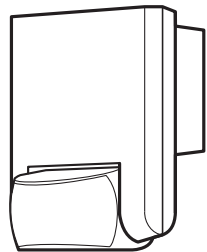
Sin tensión / fusible defectuoso, sin conectar → *fusible nuevo, conectar interruptor de alimentación, comprobar la línea con un comprobador de tensión. No conmuta / entorno demasiado claro* → *espere hasta alcanzar el umbral de respuesta o ajustar el valor de nuevo / bombilla defectuosa* → *sustituya la bombilla / interruptor de alimentación DESCONECTADO* → *conectar / campo de detección no ajusto correctamente* → *ajustar de nuevo. No se desconecta / movimiento continuo en el campo de detección* → *cambiar de zona. Se enciende y se apaga continuamente / la lámpara está dentro del campo de detección* → *cambiar de zona, aumentar la distancia. Se enciende de forma involuntaria / detección p. ej. de los vehículos en la calle* → *cambiar de zona, orientar el sensor hacia abajo. Modificación del alcance / otras temperaturas ambientales* → *reducir en caso de frío el alcance del sensor, orientándolo hacia abajo, en caso de calor levantarlo.*

Declaración de conformidad

El producto cumple con la Directiva de Baja Tensión 2006/95/CE, la Directiva CEM 2004/108/CE y la Directiva RoHS 2002/95/CE.

Garantía de funcionamiento

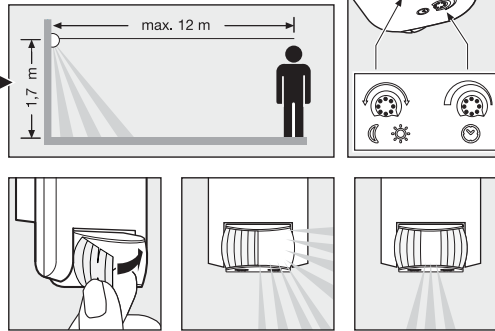
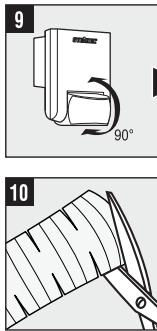
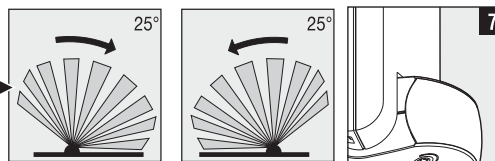
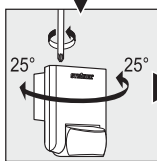
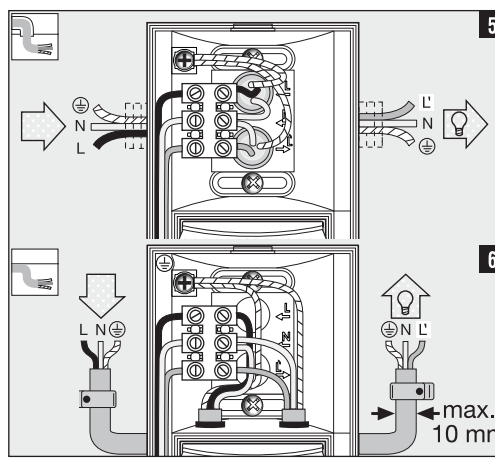
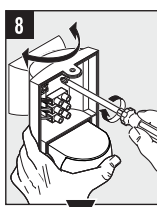
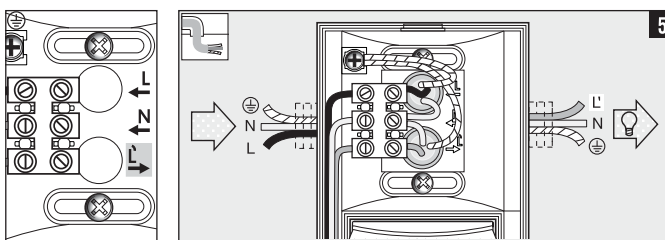
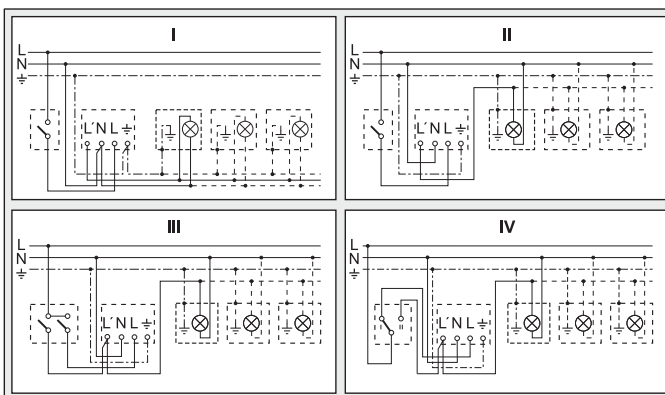
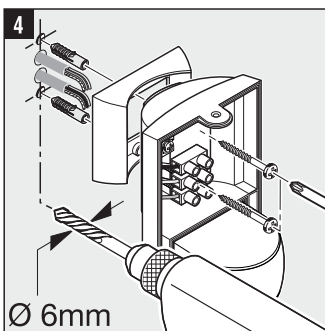
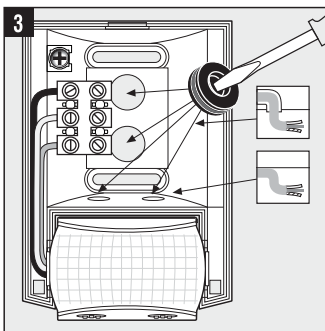
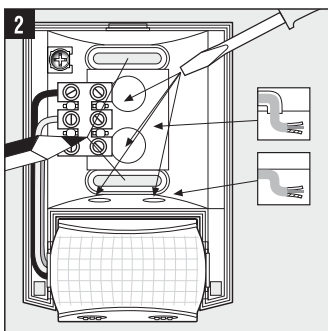
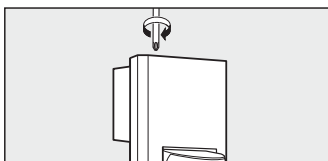
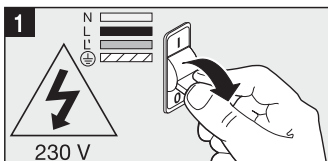
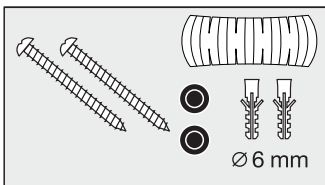
Este producto STEINEL ha sido elaborado con el máximo esmero, habiendo pasado los controles de funcionamiento y seguridad previstos por las disposiciones vigentes, así como un control adicional de muestreo al azar. Steinell garantiza el período estado y funcionamiento. El período de garantía es de 36 meses comenzando el día de la venta al consumidor. Reparamos defectos por vicios de material o de fabricación, la garantía se aplicará a base de la reparación o el cambio de piezas defectuosas, según nuestro criterio. La prestación de garantía queda anulada para daños producidos en piezas de desgaste, daños y defectos originados por uso o mantenimiento inadecuados y los causados por el uso de piezas de otros fabricantes. Quedan excluidos de la garantía los daños consecuentes causados en objetos ajenos. Sólomente se le otorga el derecho a la garantía si se entrega el aparato sin despiezar con una descripción corta del error, junto al justificante de caja o factura (fecha de compra y sello del comercial), embalado correctamente y remitido a la estación de asistencia técnica correspondiente. **Servicio:** Una vez transcurrido el período de garantía o en caso de defectos no cubiertos por la misma, las reparaciones las lleva a cabo nuestro departamento técnico. Rogamos envíen el producto bien embalado a la dirección indicada.



i | IS 130-2

	50 x 80 x 120 mm
	230 - 240 V~
	max. 600 W (VDE)
	max. 500 W cos φ=0.5
	max. 600 W max. 4 Stk.
	130°
	max. 12 m
	2 m min.

	8 sec. - 35 min.
	2 - 2000 Lux
	IP 54



O princípio

O movimento acciona a luz, o alarme e muitas outras coisas - para seu conforto e para a sua segurança. O detector pirrelétrico por raios infravermelhos integrado detecta a radiação térmica invisível proveniente de corpos em movimento (pessoas, animais, etc.). Esta radiação térmica detectada é transformada por via electrónica e liga o consumidor conectado. Os obstáculos, como p. ex. muros ou vidros, não permitem a detecção de radiações térmicas, impossibilitando a comutação.

Instruções de segurança

- Durante a montagem, o cabo eléctrico a conectar deve estar isento de tensão. Para tal, desligar primeiro a corrente e verificar se não há tensão, usando um busca-pólos.
- A instalação do aparelho consiste essencialmente em lidar com tensão de rede. Por esse motivo, terá de ser realizada por um técnico profissional segundo as respectivas prescrições de instalação e condições de conexão habituais nos diversos países. (Ⓢ- VDE 0100, Ⓢ-ÖVE-ÖNORM E8001-1, Ⓢ-SEV 1000)
- Use exclusivamente peças de origem.
- Nunca tente desmontar o aparelho. A reparação só deve ser feita por uma oficina especializada.

Instruções referentes à instalação 1 - 8

L = fase (geralmente preto ou castanho) 5 Conexão com cabo de alimentação embutido
N = neutro (geralmente azul) 6 Conexão com cabo de alimentação à superfície
PE = condutor terra eventualmente existente (verde/amarelo)

Atenção: Se for necessário, conectar o condutor de protecção juntamente. Naturalmente que no cabo de rede pode estar montado um interruptor de rede do tipo "ligar - desligar". Importante: Se trocar as ligações, pode danificar o aparelho. Tenha em atenção que a lâmpada tem de ser protegida com um disjuntor de protecção de condutores de 10 A. Altura mínima de montagem: 1,70 m.

11 Lâmpadas fluorescentes, lâmpadas economizadoras, candeeiros LED com balastro electrónico (a capacidade total de todos os balastros electrónicos ligados é inferior ao valor especificado) com 230 V.

Função 7

Regulação crepuscular (regulação de fábrica: regime diurno 2000 lux):

O limiar de resposta do sensor pode ser regulado progressivamente de 2 a 2000 lux.

Regulador em ☀ = regime diurno (aprox. 2000 lux)

Regulador em ☾ = regime crepuscular (aprox. 2 lux)

Para regular a área de detecção à luz do dia, o regulador tem de estar em ☀ (regime diurno).

Ajuste do tempo (regulação de fábrica: 8 seg.): Tempo de iluminação regulável de 8 seg. a 35 min.

Regulador em = tempo mais curto (8 seg.)

Regulador em + = tempo mais longo (35 min.).

Ao determinar a área de detecção, é recomendável escolher o tempo mais curto -.

Ajuste da área de detecção com o dispositivo de orientação 8 - 10

9 Alcance 2 - 12 m, por orientação da lente em 90°.

10 Através de autocolantes, a fim de excluir áreas como p. ex. passeios ou propriedades vizinhas.

Importante: será possível detectar os movimentos de forma mais segura se o candeeiro com sensor estiver instalado lateralmente em relação ao sentido de aproximação e se não houver obstáculos (como p. ex. árvores, muros, etc.), que impeçam a captação pelo sensor. O alcance será limitado se alguém se aproximar directamente da lâmpada.

Falhas de funcionamento (Falha / Causa -> Solução)

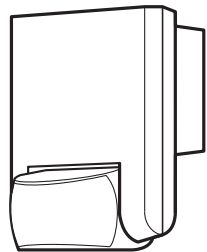
Não tem tensão / Fusível fundido, não está ligado -> Fusível novo, ligar interruptor de rede, verificar o cabo com medidor de tensão. O candeeiro não acende / O ambiente ainda está demasiado claro -> Esperar até ser alcançado o limiar de resposta ou definir valor novo / Lâmpada fundida -> Substituir a lâmpada / O interruptor de rede está DESLIGADO -> Ligar / A área de detecção não está ajustada com precisão -> Reajustar. O candeeiro não apaga / O ambiente ainda não está suficientemente claro -> Esperar até ser alcançado o limiar de resposta ou definir valor novo / Movimentação permanente dentro da área de detecção -> Alterar a área. Está constantemente a LIGAR/DESLIGAR / O candeeiro encontra-se dentro da área de detecção -> Modificar a área, aumentar a distância. Liga inadvertidamente / São detectados, p.ex., carros que passam na estrada -> Modificar a área, afastar o sensor. Alteração do alcance / Outras temperaturas ambiente -> Estando frio, reduzir o alcance do sensor afastando-o, estando calor, colocá-lo mais alto.

Declaração de Conformidade

O produto cumpre as Directivas do Conselho "Baixa tensão" 2006/95/CE, "Compatibilidade electromagnética" 2004/108/CE e "Redução de substâncias perigosas" 2002/95/CE.

Garantia de funcionamento

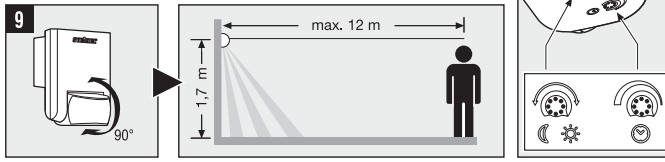
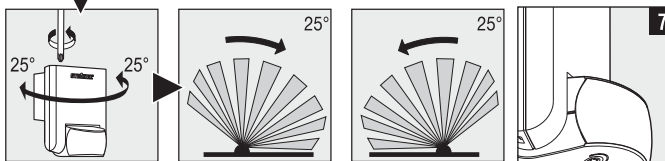
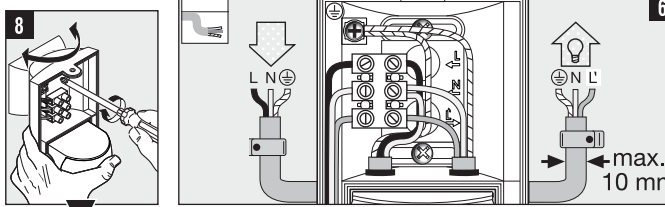
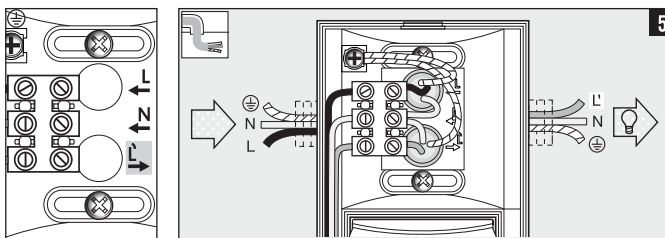
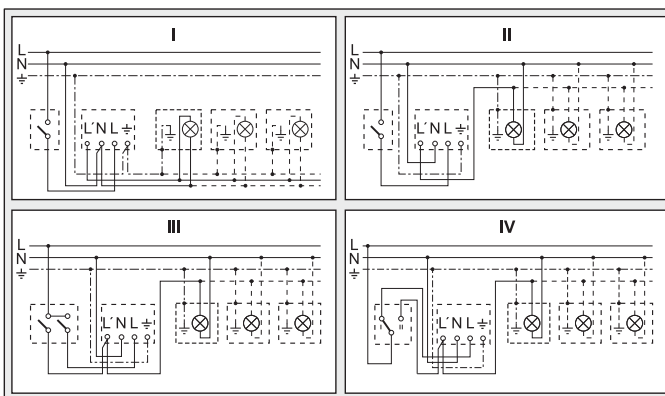
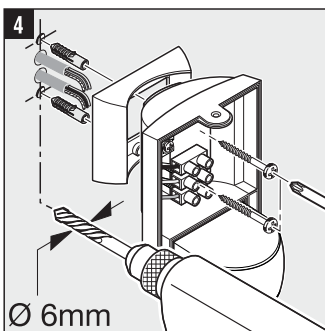
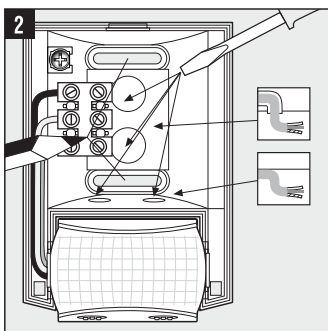
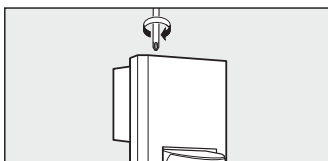
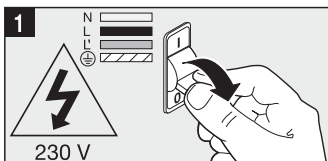
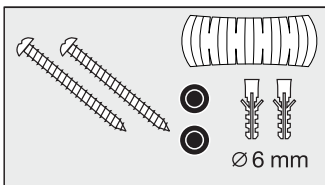
Este produto STEINEL foi fabricado com todo o zelo e o seu funcionamento e segurança verificados, de acordo com as normas em vigor, e sujeito a um controlo por amostragem aleatória. A STEINEL garante o bom estado e o bom funcionamento do aparelho. O prazo de garantia é de 36 meses a contar da data de compra. Eliminamos falhas relacionadas com defeitos de material ou de fabrico. A garantia inclui a reparação ou a substituição das peças com defeito, de acordo com o nosso critério, estando excluídas as peças sujeitas a desgaste, os danos e as falhas originados por uma utilização ou manutenção incorrecta, bem como pela utilização de peças de terceiros. Excluem-se igualmente os danos provocados noutros objectos estranhos ao aparelho. Os serviços previstos na garantia só serão prestados caso o aparelho seja apresentado bem embalado no respectivo serviço de assistência técnica, devidamente montado e acompanhado do talão da caixa ou da factura (data da compra e carimbo do revendedor) e duma pequena descrição do problema. Serviço de assistência: Depois de expirado o prazo de garantia ou em caso de falha não abrangida pela garantia, o nosso serviço de assistência técnica encarregar-se-á da reparação do seu aparelho. Basta enviar o produto bem acondicionado ao nosso centro de assistência técnica mais próximo de si.



i | IS 130-2

	50 x 80 x 120 mm
	230 - 240 V~
	max. 600 W (VDE)
	max. 500 W
	max. 600 W
	130°
	max. 12 m
	2 m min.

	8 sec. - 35 min.
	2 - 2000 Lux
	IP 54



Princip

Rörelsevak IS 1 ger komfort, säkerhet och energibesparing. Den integrerade infraröda sensorn är försedd med en pyrosensor som känner av den osynliga värmestrålningen från kroppar i rörelse (människor, djur etc.). Den registrerade värmestrålningen omvandlas på elektronisk väg och tänds automatiskt en ansluten belastning (t.ex. en lampa). Murar, fönster etc. hindrar värmestrålningen från att nå fram till sensorn så att anslutna lampor inte tänds.

Säkerhetsanvisningar

- Inkoppling måste utföras i spänningsfritt tillstånd. Bryt strömmen och kontrollera med spänningsprovare att alla parter är spänningslösa.
- Eftersom sensorn installeras till nätspänningen måste arbetet utföras på ett fackmannamässigt sätt och enligt gällande installationsföreskrifter.
- Använd endast original reservdelar.
- Reparera inte produkten själv. Reparationer får endast utföras av behöriga verkstäder.

Installation 1 - 8

L = Fas (oftast svart eller brun) N = Nollledare (oftast blå) PE = eventuellt skyddsledare (grön/gul)
 OBS! Skyddsledaren ska endast vidarekopplas. Sensorn kan naturligtvis förkopplas med en strömställare. Viktigt! En förväxling av kablarna kan förstöra produkten. Produkten ska avsäkras med 10A. Lägsta montagehöjd: 1,70 m.

11 Lysrör, lågenergilampor, LED-lampor med elektroniskt förkoppl.don (Observera att kapacitansen inte får överstiga ovan angivet värde) vid 230 V AC.

Funktion 7

Skymningsnivå (Leveransinställning: 2000 lux):

Den önskade aktiveringströskeln kan ställas in steglöst från ca 2 - 2000 lux.

Ställskruven vid ☼ = drift i dagsljus ca. 2000 lux

Ställskruven vid ☾ = aktivering vid skymning ca. 2 lux

Vid inställning av bevakningsområdet i dagsljus måste ställskruven vara vid ☼ (dagsljusdrift).

Inställning efterlystid (Leveransinställning: ca 8 sek): Inställbar efterlystid från 8 sek. till 35 min.

Ställskruven vid siffran - = kortaste tiden (8 sek)

Ställskruven vid siffran + = längsta tiden (35 min.)

Vid inställning av bevakningsområdet rekommenderar vi att man väljer den kortaste tiden (-).

Justering av bevakningsområdet med sidlejustering 8 - 10

9 Räckvidd 2 - 12 m, genom höj- eller sänkning av sensorlinsen i 180°

10 Genom klistra dit täckfilm, t.ex. för avskärma vägar, granntomt m.m.

Obs: Den säkraste rörelsebevakningen uppnås när apparaten monteras i rätt vinkel mot rörelseriktningen och inga hinder finns i vägen för sensorn (t.ex. träd, murar etc.). Räckvidden förkortas vid rörelse rakt emot sensorn.

Driftstörningar (störning / orsak -> Åtgärd)

Utän spänning / defekt säkring, ej inkopplad -> byt säkring, slå till spänningen. Testa med spänningsprovare.

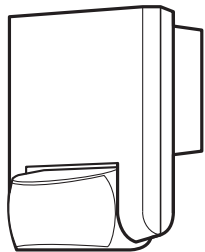
Ljuset tänds inte / omgivande ljus är för starkt -> vänta tills inställd ljusnivå har underskridits eller ändra värdet / ljuskälla trasig -> byt ljuskälla / strömställaren fränslagen -> slå till strömställaren / bevakningsområdet felinställt -> justera området. Ljuset släcks inte / det är för mörkt (omgivande ljus är för svagt) -> vänta tills det ljusnat mer eller ställ in nytt ljusvärde / ständiga rörelser i bevakningsområdet -> justera bevakningsområdet. Sensorn tänds och släcker ständigt / andra lampor stör sensorn -> flytta sensorn eller ändra bevakningsområdet. Sensorn tänds önskat / rörelse från t.ex. bilar -> ändra bevakningsområdet. Sensorns räckvidd förändras / annan omgivningstemperatur -> vid kyla vid sensorn neråt, vid värme ställ den högre.

CE - överensstämmelseförsäkring

Produkten uppfyller lågspänningsdirektivet 2006/95/EG, EMC-direktivet 2004/108/EG och RoHS-direktivet 2002/95/EG.

Funktionsgaranti

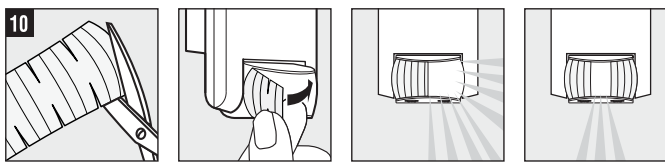
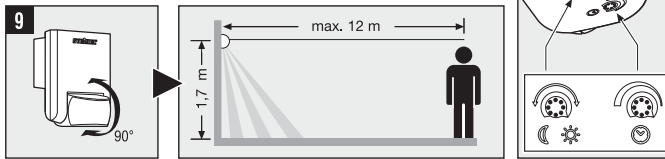
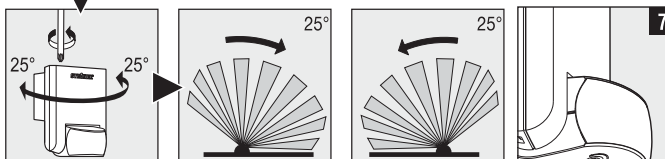
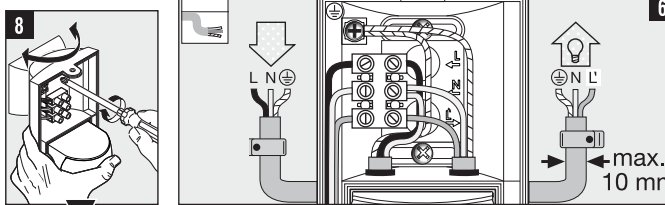
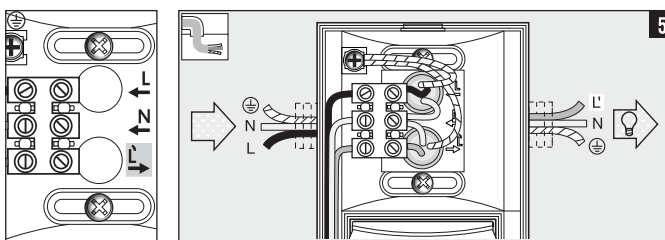
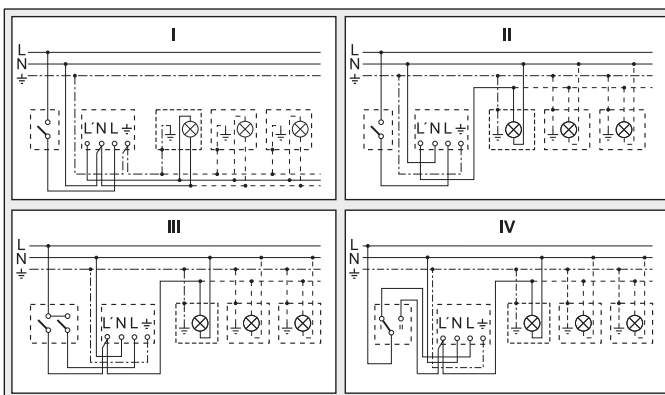
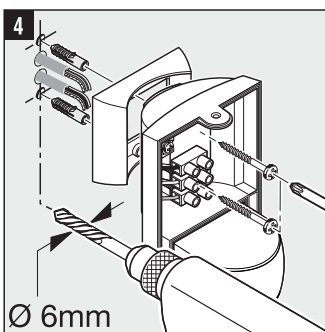
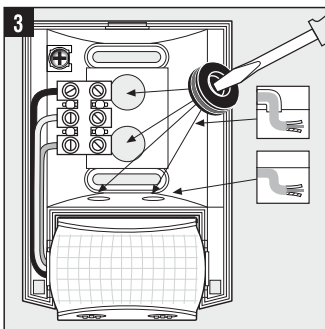
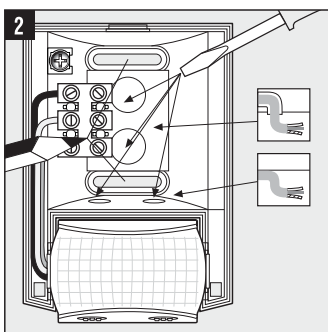
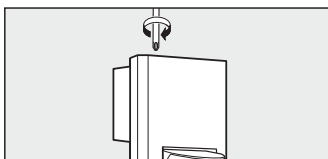
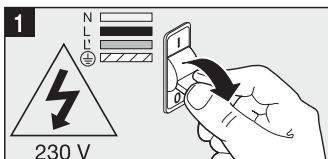
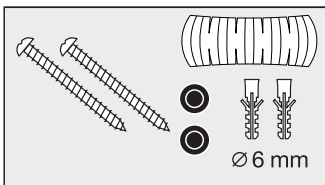
Denna STEINEL produkt är tillverkad med största noggrannhet. Den är funktions- och säkerhetstestad enligt gällande föreskrifter och har därefter genomgått en stickprovskontroll. Steinell garanterar felfri funktion. Garantin gäller i 36 månader från inköpsdagen. Vi återgår till fel som beror på material- eller tillverkningsfel. Garantin innebär att varan repareras eller att defekt del byts ut enligt vårt val. Garantin omfattar inte slitage och skador orsakade av felaktig hantering eller av bristande underhåll och skötsel av produkten. Följskador på främmande föremål ersätts ej. Garantin gäller endast då produkten, som inte får vara isärtagen lämnas eller sändes väl förpackad med en kort felbeskrivning, fakturakopia eller kvitto (inköpsdatum och stämpel) till inköpsstället för åtgärd. **Reparationservice:** Efter garantins utgång eller vid fel som inte omfattas av garantin kan produkten repareras på vår verkstad. Vänligen kontakta oss innan Ni sänder tillbaka produkten för reparation.



i | IS 130-2

	50 x 80 x 120 mm
	230 - 240 V~
	max. 600 W (VDE)
	max. 500 W cos φ=0.5
	max. 600 W max. 4 Stk.
	130°
	max. 12 m
	2 m min.

	8 sec. - 35 min.
	2 - 2000 Lux
	IP 54



Princippet

Bevægelser tænder for lys, alarm og meget mere. For mere komfort og sikkerhed. Den indbyggede pyroelektriske infrarøde sensor registrerer den usynlige varmeudstråling fra genstande (mennesker, dyr, etc.), der bevæger sig. Den registrerede varmeudstråling omsættes elektronisk og tænder den tilsluttede forbruger. For forhindring, som f.eks. mure eller glasruder, registreres der ingen varmeudstråling, hvorfor lampen ikke tændes.

Sikkerhedsanvisninger

- Ved montering skal den elledning, der skal tilsluttes, være spændingsfri. Sluk derfor for strømmen, og kontroller med en spændingstester, at ledningen er spændingsfri.
- Ved installation af apparatet er der tale om arbejde med netspænding. Det bør derfor udføres af en fagmand iht. de gældende regler. (☉- VDE 0100, ☉-ÖVE-ÖNORM E8001-1, ☉-SEV 1000)
- Anvend kun originale reservedele
- Skil ikke selv apparatet ad. Reparation må kun udføres på et autoriseret værksted.

Installationsanvisninger 1 - 3

- L = strømførende ledning (ofte sort eller brun)
- N = neutralleder (normalt blå)
- PE = eventuel beskyttelsesleder (grøn/gul)

Advarsel: Beskyttelseslederen føres ved behov videre. I netledningen kan der naturligvis monteres en tænd- og slukkontakt. Vigtigt: Omblytning af tilslutningerne kan medføre beskadigelse af apparatet. Vær opmærksom på, at lampen skal sikres med et 10 A-beskyttelsesrelæ. Min. monteringshøjde: 1,70 m.

☉ Lysstofpærer, energisparepærer, LED-lamper med elektronisk forkoblingsenhed (den samlede kapacitet for alle tilsluttede forkoblingsenheder er under den angivne værdi) ved 230 V AC.

Funktion 7

Skumringsindstilling (fabriksindstilling: Dagsmodus 2000 lux):

Sensorens reaktionsværdi kan indstilles trinløst på 2 - 2000 lux. Justeringskruen indstillet på ☉ = dagsmodus ca. 2000 lux. Justeringskruen indstillet på ☾ = skumringsmodus ca. 2 lux. For at indstille overvågningsområdet i dagslys skal justeringskruen indstilles på ☉ (dagsmodus).

Tidsindstilling (fabriksindstilling: 8 sek.):

Brændetiden kan indstilles fra 8 sek. til 35 min. Justeringskruen indstillet på - = korteste tid (8 sek.) Justeringskruen indstillet på + = længste tid (35 min.) Ved indstilling af overvågningsområdet anbefaler vi at vælge den korteste tid.

Justering af overvågningsområdet med drejeanordning 8 - 10

9 Rækkevidde 2 - 12 m, ved at dreje sensorens linse 90°. 10 Ved hjælp af påklæbende afdækningsstykker for at udelukke f.eks. gangstier eller nabogrunde. **Vigtigt:** Den bedste overvågnings opnås, hvis sensorlampen placeres vinkelret i forhold til gåretningen, og der ikke er objekter (som f.eks. træer, mure osv.), der blokerer sensorens synsfelt. Rækkevidden er begrænset, hvis man går direkte hen mod lampen.

Driftsforstyrrelser (Fejl / Årsag → Afhjælpning)

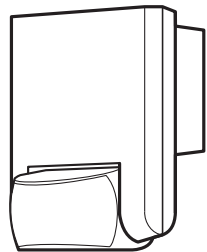
Uden spænding / Sikring defekt, ikke tilkoblet → Udskift sikringen, tænd for tænd-/slukkontakten, kontroller ledningen med spændingstester. Tænder ikke / Det er stadig for lyst → Vent indtil reaktionsværdien er nært eller indstil værdien på ny / Pæren er defekt → Udskift pæren / Tænd- og slukkontakten er slukket → Tænd/ Overvågningsområdet er ikke indstillet målrettet → Juster igen. Slukker ikke / Det er endnu ikke lyst nok → Vent indtil reaktionsværdien er nært eller indstil værdien på ny / Konstant bevægelse i overvågningsområdet → Endr området. Tænder og slukker hele tiden / Lampen er i overvågningsområdet → Indstil området på ny, og afstanden. Tænder uønsket / Registrering af f.eks. biler på vejen → Juster området, drej sensoren. Rækkeviddeændring / Andre omgivelses temperaturer → Ved kulde reduceres sensorens rækkevidde ved at dreje den ned, ved varme hæves sensoren.

Konformitetserklæring

Produktet opfylder lavspændingsdirektivet 2006/95/EF, EMC-direktivet 2004/108/EF og RoHS-direktivet 2002/95/EF.

Funktionsgaranti

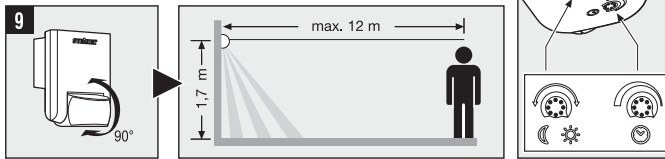
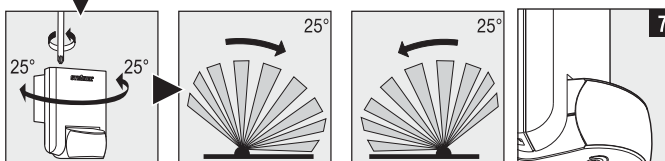
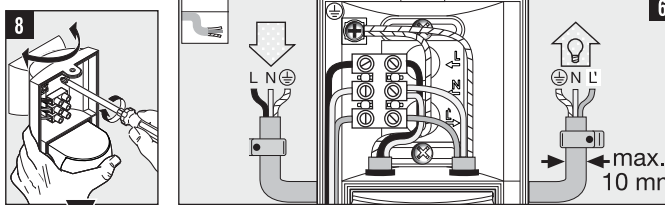
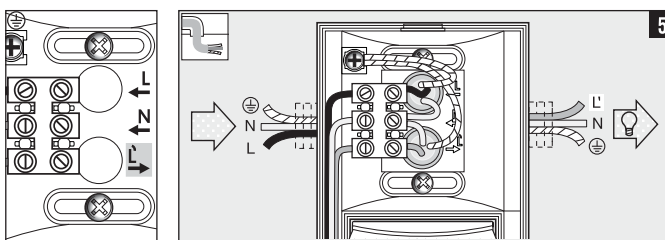
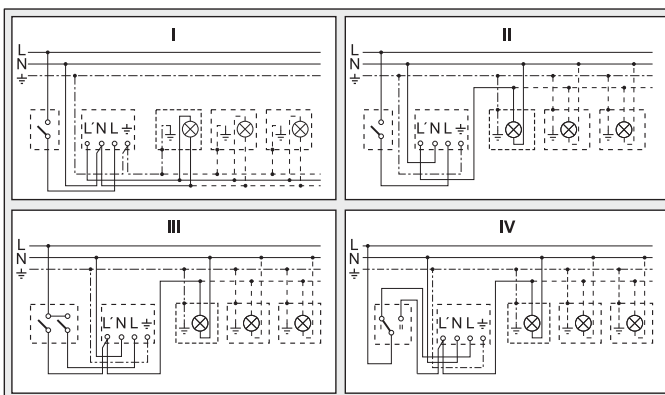
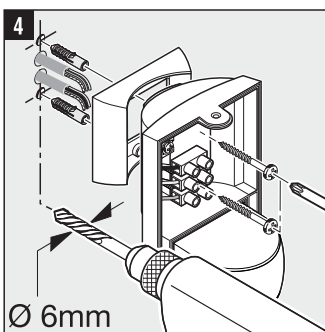
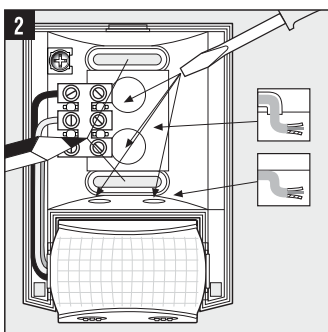
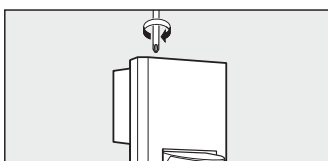
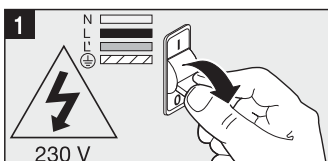
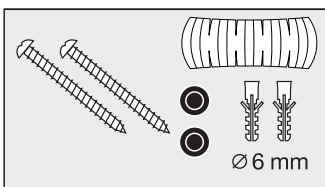
Dette STEINEL-produkt er fremstillet med største omhu, afprøvet iht. de gældende forskrifter samt underlagt stik-prøvekontrol. Steinel garanterer for upåklagelig beskaffenhed og funktion. Garantien gælder i 36 måneder fra den dag, apparatet er solgt til forbrugeren. Ved materiale- eller fabriksfejlskader ydes garantien gennem reparation eller udskiftning af mangelfulde dele efter vores valg. Der ydes ikke garanti ved skader på sliddede, ej heller ved skader eller fejl, der er opstået pga. ukorrekt behandling, vedligeholdelse eller ved brug af fremmede dele. Garantien omfatter ikke følgeskader på fremmede genstande. Der ydes kun garanti mod forevisning af bon eller kvittering (med dato og stempel). Apparatet skal være intakt og indpakket forsvarligt ligesom der skal vedlægges en kort fejlskrivelse, når det fremsendes til serviceværkstedet. **Service:** Efter garantiperiodens udløb eller ved fejl, der ikke er dækket af garantien, kan apparatet repareres på vores værksted. Sørg for, at produktet er pakket forsvarligt ind under forsendelsen til nærmeste værksted.



i | IS 130-2

	50 x 80 x 120 mm
	230 - 240 V~
	max. 600 W (VDE)
	max. 500 W cos φ=0.5
	max. 600 W max. 4 Stk.
	130°
	max. 12 m
	2 m min.

	8 sec. - 35 min.
	2 - 2000 Lux
	IP 54



Toimintaperiaate

Liike kytkee valon tai jonkin muun toiminnon. Lisää käyttömukavuutta ja turvallisuutta. Laitteeseen asennettu pyrosähköinen infrapuntitunnistin havaitsee liikkuvista ihmisistä, eläimistä jne. lähtevän näkymättömän lämpösäteilyn. Lämpösäteily muunnetaan elektronisesti, jolloin liitetty sähkölaite kytkeytyy. Erilaiset esteet (esim. seinä, lasiruudut) estävät lämpösäteilyn tunnistuksen, eikä valo kytkeydy.

Turvaohjeet

- Asennettavassa sähköjohdossa ei saa asennuksen yhteydessä olla jännitettä.
- Katkaise ensin virta ja tarkista jännitteettömyys jännitteekoettimella.
- Laitte liitetään verkkojännitteeseen. Asennus on annettava alan ammattilaisen suoritettavaksi.
- Voimassa olevia asennus- ja liitäntäohjeita on noudatettava.
- Käytä vain alkuperäisiä varaosia.
- Älä pura laitetta itse osiin. Ainoastaan ammattikorjaamo saa korjata laitteen.

Asennusohjeet 1 - 8

- L = vaihejohdin (useimmiten musta tai ruskea)
- N = nolajohdin (useimmiten sininen)
- PE = mahdollinen maajohdin (vihreä/keltainen)

Huom: Kytke maajohdin tarvittaessa. Verkkojohtoon voidaan asentaa virtakytkin virran kytkemiseksi ja katkaisemiseksi. Tärkeää: väärät liitännät voivat vaurioittaa laitetta. Huomaa, että valaisin on varmistettava 10 A sulakkeella. Minimasennuskorkeus: 1,70 m.

Loistelamput, energiansäästölamput, LED-lamput, varustettuina elektronisilla liitäntälaitteilla (kaikkien liitäntälaitteiden yhteinen kokonaiskapasitanssi alle ilmoitetun arvon), 230 V AC.

Toiminta 7

Hämäräkytkimen säätö (tehtaalla suoritettu asetus: päiväkäyttö, 2000 luksia)

Tunnistimen portaattomasti asetettava kytkeytymiskynnys 2 - 2000 luksia.

Säädin asetettu ☼ kohdalle = n. 2000 luksia (päiväkäyttö)

Säädin asetettu ☾ kohdalle = n. 2 luksia (hämäräkäyttö)

Kun toiminta-alue asetetaan päivänvalossa, säädin on asettava ☼ (päiväkäyttö) kohtaan.

Kytkeäjäajan asetus (tehtaalla suoritettu asetus: 8 s) Kytkeäjäaika asetettavissa 8 s ja 35 min välillä.

Säädin asetettu kohtaan - = lyhyin mahdollinen aika (8 s)

Säädin asetettu kohtaan + = pisin mahdollinen aika (35 s)

Suosittellemme valitsemaan lyhyimmän ajan toiminta-alueen asettamisen ajaksi.

Toiminta-alueen säätö 8 - 10

9 Toimintaetäisyys 2 - 12 m, tunnistimen linsi käännettävissä 90°.

10 Esim. polut ja naapurin tontti voidaan rajata tarroilla.

Tärkeää: Varmin liiketunnistus saavutetaan, kun tunnistinvalaisin asennetaan sivuttain kulkusuuntaan nähden eivätkä esteet (kuten esim. puut, seinät jne.) estä tunnistimen näkyvyyttä. Toimintaetäisyys on lyhyempi kuljettaessa suoraan valaisinta kohti.

Toimintahäiriöt (häiriö / syy => häiriön poisto)

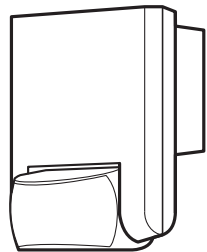
Jännite puuttuu / viallinen sulake, ei kytkeyty päälle => uusi sulake, kytke verkkokatkaisin päälle, tarkista johto jännitteekoettimella. **Ei kytkeydy** / ympäristössä vielä liian valoisaa => odota, kunnes kytkeytymiskynnys on saavutettu tai aseta arvo uudelleen / valonlähde viallinen => vaihda valonlähde / valo sammutettu katkaisimella => kytke päälle / toiminta-alueetta ei suunnattu oikein => säädä uudelleen. **Ei kytkeydy pois** / ympäristössä ei vielä tarpeeksi valoisaa => odota, kunnes kytkeytymiskynnys on saavutettu tai aseta arvo uudelleen / jatkuva liikkeidintä toiminta-alueella => muuta aluetta. **Kytkeyty jatkuvasti PÄÄLLE/POIS** / valaisin sijaitsee toiminta-alueella => muuta aluetta, lisää etäisyyttä. **Kytkeyty ei-toivotusti** / tiellä liikkuva esimerkiksi auto => muuta aluetta, käännä tunnistinta alas. **Toimintaetäisyyden muuttuminen** / muutos ympäristön lämpötilassa => lyhennä tunnistimen toiminta-alueetta kylmällä kääntämällä tunnistinta alaspäin, käännä ylöspäin lämpimällä.

Selvitys yhdenmukaisuudesta

Tuote on pienjännitedirektiivin 2006/95/EY, EMC-direktiivin 2004/108/EY ja RoHS-direktiivin 2002/95/EY asettamien vaatimusten mukainen.

Toimintatakuu

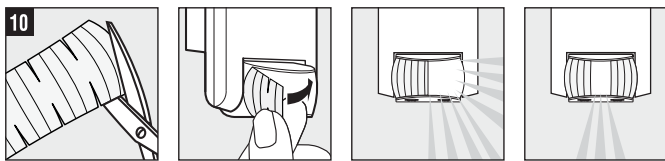
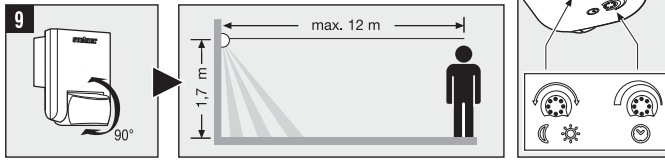
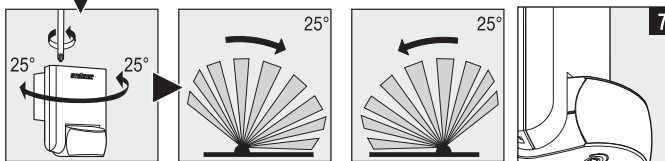
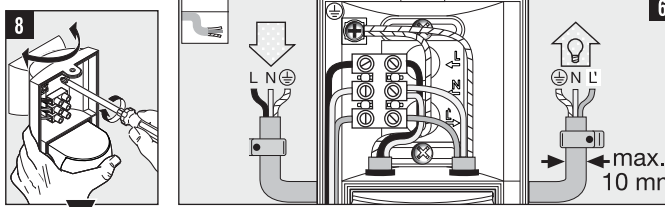
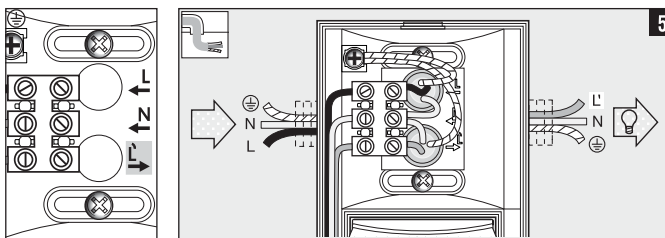
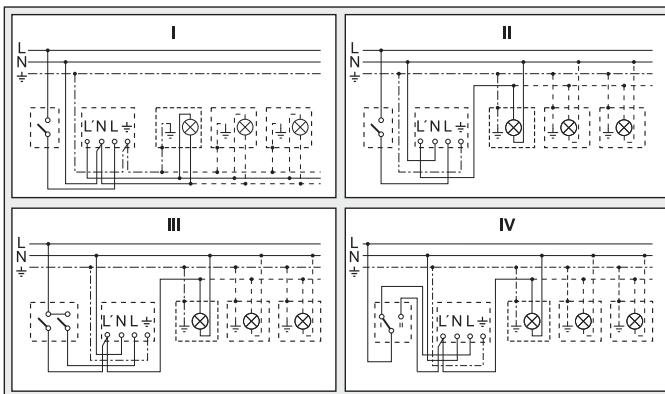
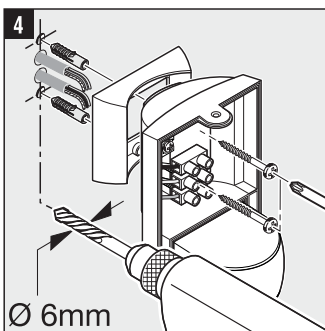
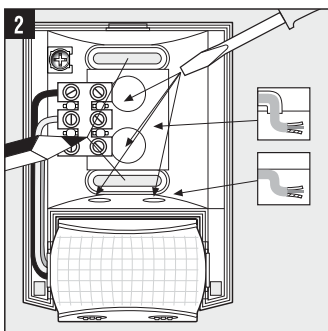
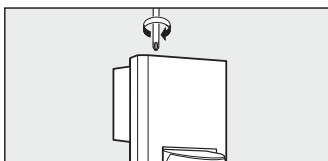
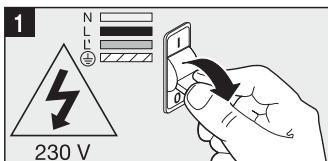
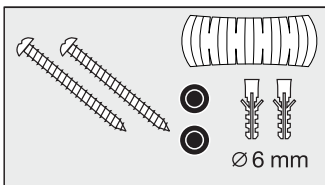
Tämä STEINEL-tuote on valmistettu suurella tarkkuudella ja sen toiminta ja turvallisuus on testattu voimassa olevien määräysten mukaisesti. Laatu vaiuotetaan pistokokein. Steinel myöntää takuun tuotteen moitteettomalle toiminnalle ja rakenteelle. Takuuaika on 36 kuukautta ostopäivästä alkaen. Tänä aikana STEINEL vastaa kaikista aine- ja valmistusvirroista valintansa mukaan joko korjaamalla tai vaihtamalla vialliset osat. Takuun piiriin eivät kuulu kuluvat osat eivätkä vahingot, jotka ovat aiheutuneet väärästä huollosta tai käsittelystä tai vierososien käytöstä. Takuu ei koske laitteen muille esineille mahdollisesti aiheuttamia vahinkoja. Takuu on voimassa vain, kun osiin purkamaton laite lähetetään yhdessä lyhyen virhekuvauksen ja kassakutinin tai laskun kanssa (päivä-määrä ja myyjän leima) hyvin pakattuna lähimpään huoltopisteeseen. **Huolto:** Takuuajan jälkeen tai takuun piiriin kuuluttoman vian ollessa kyseessä lähimpään huoltopalvelumme. Pyydämme lähettämään tuotteen hyvin pakattuna lähimpään huoltopisteeseen.



i | IS 130-2

	50 x 80 x 120 mm
	230 - 240 V~
	max. 600 W (VDE)
	max. 500 W
	max. 600 W
	130°
	max. 12 m
	2 m min.

	8 sec. - 35 min.
	2 - 2000 Lux
	IP 54



Virkemåte

Bevegelse kan sørge for at både lys, alarm og mye annet tennes. Dette for å øke din komfort og sikkerhet. Den innebygde pyro-elektriske infrarød-detektoren registrerer den usynlige varmestrålingen fra mennesker, dyr o.l. Denne registrerte varmestrålingen omsettes elektronisk og tenner den tilkoblede lampen. Det registreres ingen varmestråling gjennom hindre som f.eks. murer eller glassflater, dvs. at lampen ikke slår seg på.

Sikkerhetsmerknader

- Under montering må strømledningen som skal koples til ikke være strømførende.
- Kontroller om spenningen er borte med en spenningsmåler.
- Under installasjon av lampen kommer man i berøring med strømmennet. Lampen skal derfor installeres av en fagperson i henhold til nasjonale installasjonsforskrifter og tilkopplingskrav. (©- VDE 0100, ©-0VE-ÖNORM E8001-1, ©-SEV 1000)
- Bruk kun originale reservedeler.
- Ikke ta apparatet fra hverandre på egen hånd. Reparasjonen skal kun foretas på fagverksted.

Installasjon 1 - 3

- L = Fase (som regel svart eller brun)
- N = Fase (som regel blå)
- PE = Eventuell jordledning (grønn/gul)

- 5 Tilkopling med skjult anlegg
- 6 Tilkopling med åpent anlegg

OBS: Ved behov kan jordledningen være ledende. Det kan selvsagt monteres en bryter på nettleddningen til å slå av og på. OBS: Forvexles koplingene, kan dette føre til skader på apparatet. Vær oppmerksom på at lampen må sikres med en 10 A nettbytter. Minimum monteringshøyde: 1,70 m.

11 Lysrør, sparepærer, LED-lamper med elektronisk ballast (samlet kapasitet for alle tilkoblede elektroniske ballaster under oppgitt verdi) ved 230 V AC.

Funksjon 7

Skumringsinnstilling (Forinnstilling: dagslysdrift 2000 Lux):

Sensoren har et trinløst justerbart reaksjonsnivå fra 2 - 2000 Lux. Stillskruen på ☼ = dagslysdrift ca. 2000 Lux. Stillskruen på ☾ = skumringsdrift ca. 2 Lux. Til innstilling av dekningsområdet i dagslys skal stillskruen stilles på ☼ (dagslysdrift).

Tidsinnstilling (Forinnstilling: 8 sek.): Innstillbar belysningsstid fra 8 sek. til 35 min.

Stillskruen stilles på - = korteste tid (8 sek.)
Stillskruen stilles på + = lengste tid (35 min.)
Ved innstilling av dekningsområdet anbefales det å velge kortest mulig tid -.

Justering av dekningsområdet med svingmekanisme 8 - 10

9 Rekkevidde 2 - 12 m, ved å svinge sensorlinser 90°.
10 Med klebeetiketter for å utelukke f.eks. gangveier eller nabotomter.
OBS: Den sikreste bevegelsesregistreringen får man når sensorlampen monteres til siden for gangretningen og sikten ikke hindres av f.eks. murer og trær. Rekkevidden er innskrenket når man går rett mot lampen.

Driftsforstyrrelser (Feil / Årsak -> Tiltak)

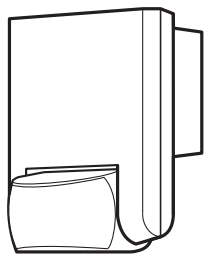
Uten spenning / sikring defekt, ikke slått på -> ny sikring, slå på bryteren, kontroller ledningen med en spenningsmåler. Tennes ikke / det er ennå for lyst -> vent til reaksjonsnivået er nådd eller still inn ny verdi / lyselementet er defekt -> skift ut lyselement / nettbyteren er AV -> slå den på / dekningsområdet er ikke nøyaktig innstilt -> juster på nytt. Slår seg ikke av / det er ikke lyst nok i omgivelsene -> vent til reaksjonsnivået er nådd eller still inn ny verdi / permanent bevegelse i dekningsområdet -> forandre området. Slår seg stadig AV/PÅ / det er en lampe i dekningsområdet -> forandre området, øk avstanden. Slår seg på når den ikke skal / registrerer f.eks. biler på veien -> forandre området, sving sensoren. Rekkeviddeforandring / andre omgivelses-temperaturer -> ved kulde forkortet sensorekkevidden ved å svinge sensoren, ved varme stilles den høyere.

Konformitetserklæring

Produktet oppfyller kravene i lavspenningsdirektivet 2006/95/EF, EMV-direktiv 2004/108/EF og RoHS-direktiv 2002/95/EF

Funksjonsgaranti

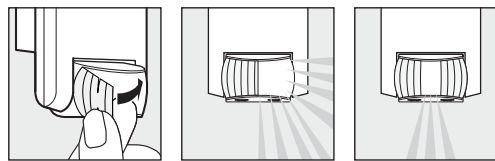
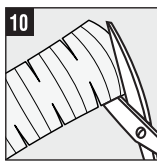
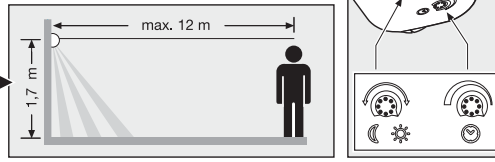
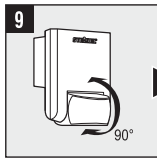
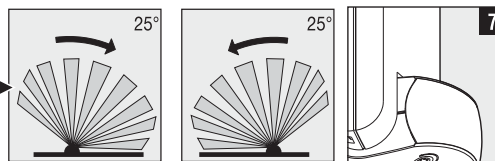
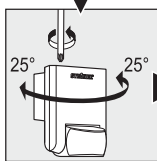
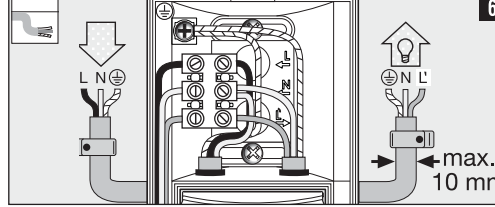
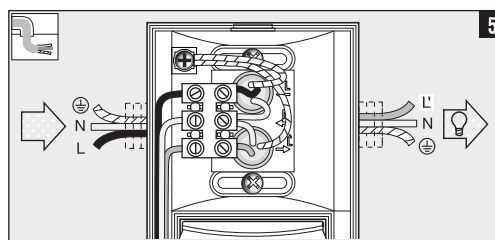
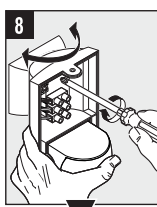
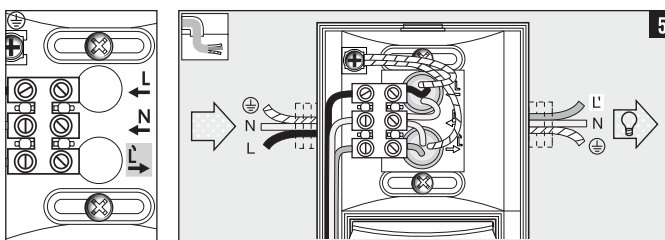
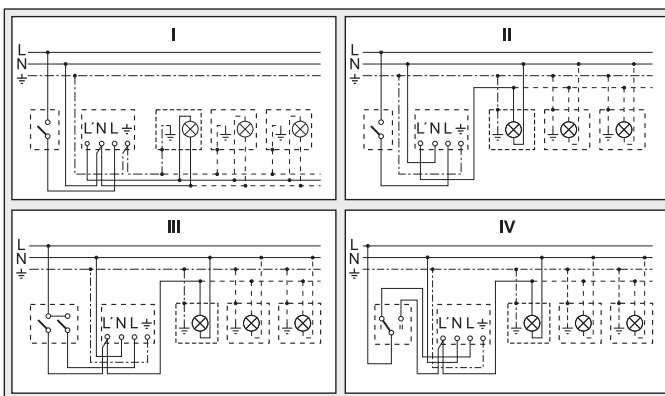
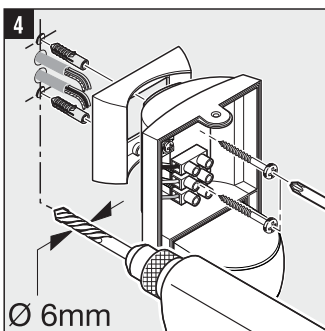
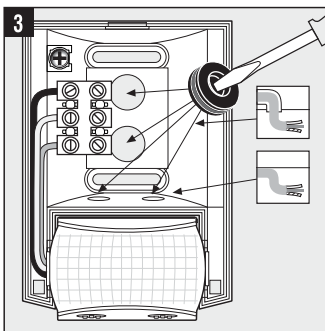
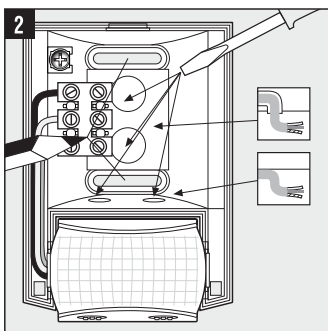
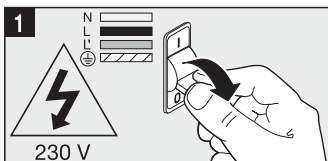
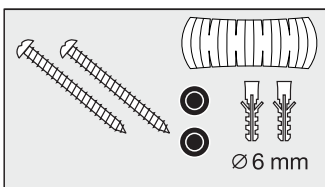
Dette Steinell-produktet er fremstilt med største nøyaktighet. Det er prøvet mht. funksjon og sikkerhet i henhold til gjeldende forskrifter og deretter underkastet en stikkprøvekontroll. Steinell garanterer perfekt kvalitet og funksjon. Garantitiden utgjør 36 måneder, regnet fra dagen apparatet ble solgt til forbrukeren. Vi erstatter mangler som kan føres tilbake til fabrikkasjonfeil eller feil ved materialene. Garantien ytes ved reparasjon eller ved at deler med feil byttes ut etter vårt skjønn. Garantien bortfaller ved skader på siltasjedeler eller for skader og mangler som oppstår som følge av ufagmessig bruk eller vedlikehold, eller dersom fremmede deler har vært tatt i bruk. Følgeskader ved bruk (skader på andre gjenstander) dekkes ikke av garantien. Garantien ytes bare hvis det godt innpakket apparatet sendes til importøren sammen med en kort beskrivelse av problemet samt kvittering eller regning (påført kjøpsdato og forhandlers stempel). Apparatet må ikke være tatt fra hverandre. Service: Etter garantitidens utløp, eller ved mangler som ikke dekkes av garantien, kan vårt verksted foreta reparasjoner. Vennligst pakk apparatet godt inn og send det til importøren.



i | IS 130-2

	50 x 80 x 120 mm
	230 - 240 V~
	max. 600 W (VDE)
	max. 500 W cos φ=0.5
	max. 600 W max. 4 Stk.
	130°
	max. 12 m
	2 m min.

	8 sec. - 35 min.
	2 - 2000 Lux
	IP 54



ΕΛΛΗΝΙΚΑ

Η αρχή λειτουργίας

Η κίνηση ενεργοποιεί το φως, το σύστημα συναγερωμένο και πολλά άλλα. Για την άνεσή σας και την ασφάλειά σας. Ο ενσωματωμένος υπέρυθρος και υπεριώδης ανιχνευτής ανιχνεύει την αόρατη θερμική ακτινοβολία κινούμενων σωμάτων (ανθρώπων, ζώων κ.λπ.). Η ανιχνευθείσα θερμική ακτινοβολία μετατρέπεται ηλεκτρονικά και ενεργοποιεί το συνδεδεμένο καταναλωτή ενέργειας. Μέσα από εμπόδια όπως π.χ. τοίχους ή υαλοπλάκες δεν αναγνωρίζεται καμία θερμική ακτινοβολία και συνεπώς δεν ενεργοποιείται ο λαμπτήρας.

Υποδείξεις ασφαλείας

- Κατά την εγκατάσταση ο προς σύνδεση ηλεκτρικός αγωγός πρέπει να είναι ελεύθερος ηλεκτρικής τάσης. Για το λόγο αυτό πρέπει πρώτα να διακοπείτε το ηλεκτρικό ρεύμα και να ελέγχετε με δοκιμαστικό τάσης αν πράγματι έχει διακοπεί η παροχή ηλεκτρικής τάσης.
- Κατά την εγκατάσταση της συσκευής πρόκειται για εργασία στο δίκτυο ηλεκτρικής τάσης. Συνεπώς θα πρέπει να εκτελείται από εξειδικευμένο προσωπικό και σύμφωνα με τις σχετικές προδιαγραφές εγκατάστασης και τους κανονισμούς σύνδεσης. (Ⓛ - VDE 0100, Ⓜ - ÖVE-ÖNORM E8001-1, Ⓝ - SEV 1000)
- Χρησιμοποιείτε μόνο γνήσια ανταλλακτικά.
- Δεν επιτρέπεται να αποσυναρμολογείτε μόνοι σας τη συσκευή. Οι επισκευές επιτρέπεται να εκτελούνται μόνο από εξειδικευμένο συνεργείο.

Υπόδειξη εγκατάστασης 1 - 8

- L = Καλώδιο φάσης (συνήθως μαύρο ή καφέ)
- N = Ουδέτερος αγωγός (συνήθως μπλε)
- PE = Ένδех αγωγός γείωσης (πράσινο/κίτρινο)
- 5 Σύνδεση ενδοτοιχίου αγωγού
- 6 Σύνδεση εξωτοιχίου αγωγού

Προσοχή: Εν ανάγκη δένετε τον αγωγό γείωσης. Στο καλώδιο τροφοδοσίας μπορεί φυσικά να εγκατασταθεί διακόπτης δικτύου για ενεργοποίηση και απενεργοποίηση. Προσοχή: Το μπέρδεμα των συνδέσεων μπορεί να προκαλέσει βλάβη στη συσκευή. Έχετε υπόψη σας ότι ο λαμπτήρας θα πρέπει να ασφαλιστεί με διακόπτη κυκλώματος 10 A. Ελάχιστο ύψος εγκατάστασης: 1,70 m.

11 Λαμπτήρες φθορισμού, λαμπτήρες μικρής κατανάλωσης, λαμπτήρες LED με ηλεκτρονικό στραγγαλιστικό πηνίο (Συνολική χωρητικότητα όλων των συνδεδεμένων στραγγαλιστικών πηνίων κάτω από την αναφερόμενη τιμή) σε 230 V AC.

Λειτουργία 7

Ρύθμιση λαυόφωτος (Ρύθμιση εργοστασίου: Λειτουργία φωτός ημέρας 2000 Lux):

Συνεχής ρύθμιση ορίου ευαισθησίας του αισθητήρα από 2 - 2000 Lux.

Ρυθμιστής στη θέση ☼ = Λειτουργία φωτός ημέρας περ. 2000 Lux.

Ρυθμιστής στη θέση ☾ = Λειτουργία λαυόφωτος περ. 2 Lux.

Για τη ρύθμιση της περιοχής κάλυψης σε φως ημέρας πρέπει ο ρυθμιστής να ρυθμιστεί στη θέση ☼ (Λειτουργία φωτός ημέρας).

Ρύθμιση χρόνου (Ρύθμιση εργοστασίου: 8 δευτ.): Ρυθμιζόμενη διάρκεια φωτισμού από 8 δευτ. έως 35 λεπ.

Θέση ρυθμιστή στο - = μικρότερος χρόνος (8 δευτ.)

Θέση ρυθμιστή στο + = μεγαλύτερος χρόνος (35 λεπ.)

Κατά τη ρύθμιση της περιοχής κάλυψης προτείνεται η επιλογή του μικρότερου χρόνου.

Ευθυγράμμιση περιοχής κάλυψης με το σύστημα περιστροφής 8 - 10

8 εμβέλεια 2 - 12 m, με περιστροφή φακού αισθητήρα κατά 90°.

10 με αυτοκόλλητες μάσκες, για αποκλεισμό π.χ. πεζοδρομίων ή γειτονικών οικοπέδων.

Προσοχή: Την ασφαλέστερη ανίχνευση κινήσεων την επιτυγχάνετε, εφόσον εγκαταστήσετε το λαμπτήρα αισθητήρα πλευρικά ως προς την κατεύθυνση κίνησης και δεν υπάρχουν εμπόδια (όπως π.χ. δένδρα, μάνδρες κ.λπ.) που εμποδίζουν το οπτικό πεδίο του αισθητήρα. Η εμβέλεια είναι περιορισμένη, όταν βαδίζετε ευθεία προς το λαμπτήρα.

Διαταραχές λειτουργίας (Διαταραχή / Αιτία -> Βοήθεια)

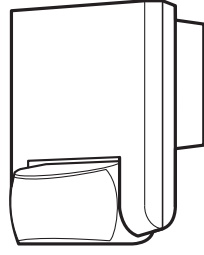
Χωρίς τάση / Ασφάλεια ελαττωματική, δεν ενεργοποιήθηκε -> Νέα ασφάλεια, ενεργοποίηση διακόπτη δικτύου, έλεγχος κυκλώματος με δοκιμαστικό τάσης. Δεν ενεργοποιείται / Περιβάλλον ακόμα πολύ φωτεινό -> Αναμένετε έως ότου σημειωθεί όριο ευαισθησίας ή ρυθμίστε νέα τιμή / Φωτιστικό μέσο ελαττωματικό -> Αντικατάσταση φωτιστικού μέσου / Διακόπτης δικτύου ΕΚΤΟΣ -> Ενεργοποίηση / Περιοχή κάλυψης δεν έχει ρυθμιστεί σωστά -> Νέα ρύθμιση. Δεν απενεργοποιείται / Περιβάλλον δεν είναι ακόμα αρκετά φωτεινό -> Αναμένετε έως ότου σημειωθεί όριο ευαισθησίας ή ρυθμίστε νέα τιμή / Διαρκής κίνηση στην περιοχή κάλυψης -> Αλλαγή περιοχής. Διαρκές ΕΝΤΟΣ/ΕΚΤΟΣ / Λάμπα βρίσκεται στην περιοχή κάλυψης -> Τροποποίηση περιοχής, αύξηση απόστασης. Ενεργοποιείται ανεπιθύμητα / Ανίχνευση σχήματος στο δρόμο -> Τροποποίηση περιοχής, ρύθμιση αισθητήρα. Αλλαγή εμβέλειας / Άλλες θερμοκρασίες περιβάλλοντος -> Σε κρύο μείωση εμβέλειας αισθητήρα μέσω χαμηλότερης, σε ζεστό ρύθμιση πιο ψηλά.

Δήλωση συμμόρφωσης

Το προϊόν ανταποκρίνεται στην Οδηγία χαμηλών τάσεων 2006/95/ΕΚ, την Οδηγία ηλεκτρομαγνητικής συμβατότητας 2004/108/ΕΚ και την Οδηγία RoHS 2002/95/ΕΚ.

Εγγύηση λειτουργίας

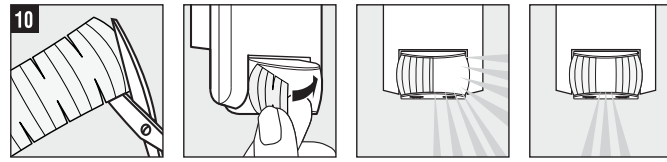
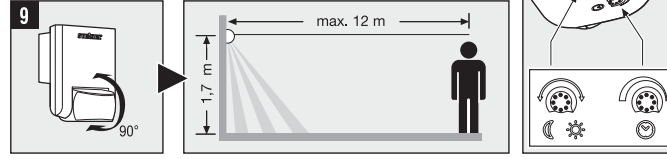
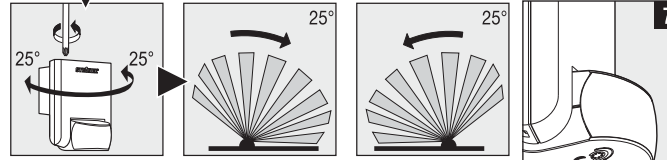
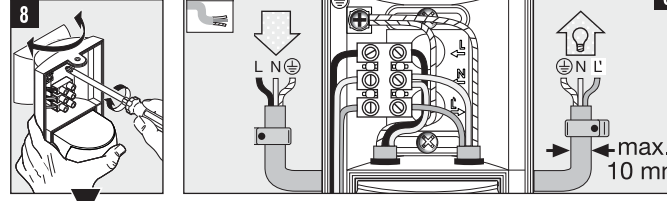
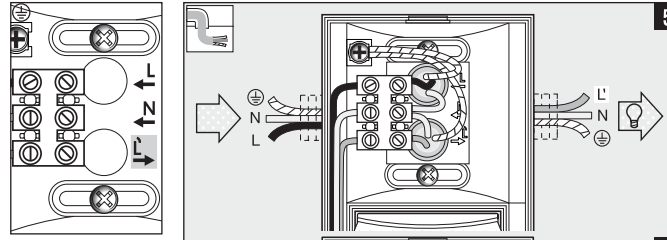
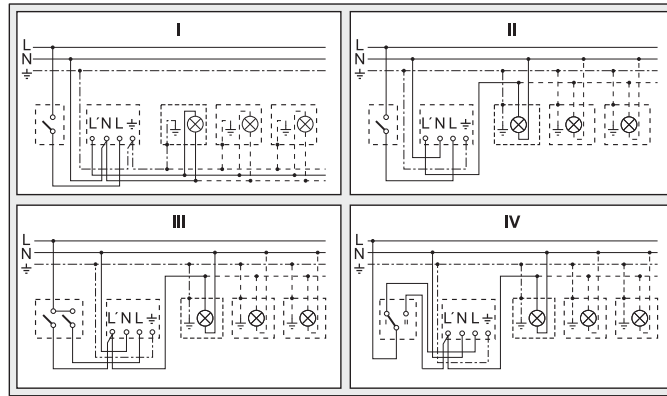
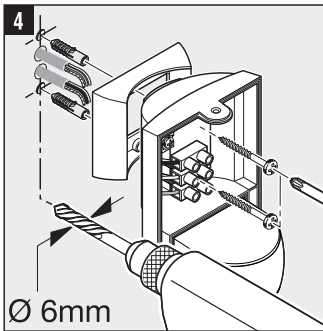
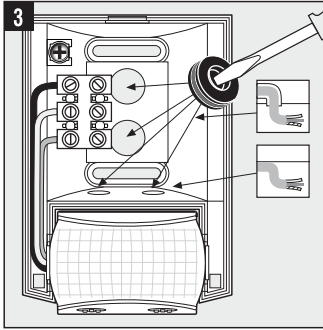
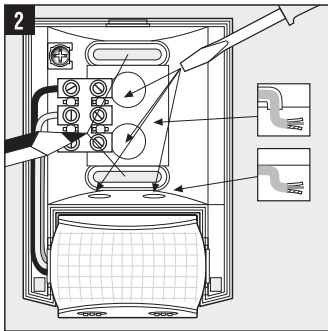
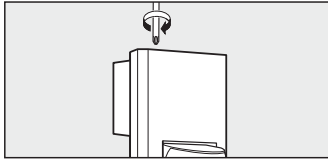
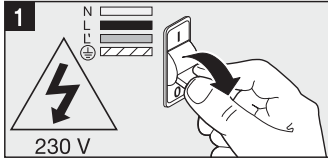
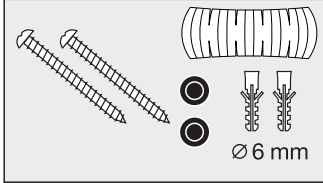
Αυτό το προϊόν της Steinel κατασκευάστηκε με μεγάλη προσοχή, ελέγχθηκε σχετικά με τη λειτουργία του και την τεχνική του ασφάλεια σύμφωνα με τους ισχύοντες κανονισμούς και καταπιν υποβλήθηκε σε δοκιμαστικό έλεγχο. Η εταιρία Steinel αναλαμβάνει την εγγύηση για φύση κατάσταση και λειτουργία. Ο χρόνος εγγύησης ανέρχεται σε 36 μήνες και αρχίζει την ημέρα αγοράς του προϊόντος από τον καταναλωτή. Διορθώνουμε ελαττώματα που οφείλονται σε ελαττωματικό υλικό ή σε σφάλματα κατασκευής. Η παροχή εγγύησης γίνεται με επισκευή ή αντικατάσταση ελαττωματικών εξαρτημάτων σύμφωνα με δική μας επιλογή. Η παροχή εγγύησης εκπνέει για βλάβες σε εξαρτήματα φθοράς και για βλάβες και ελαττώματα που οφείλονται σε ακατάλληλο χειρισμό, ή ακατάλληλη συντήρηση ή σε χρήση ανταλλακτικών ξένων κατασκευαστών. Περαιτέρω επακόλουθες βλάβες σε ξένα αντικείμενα αποκλείονται. Η εγγύηση παρέχεται μόνο εφόσον η μη αποσυναρμολογημένη συσκευή αποσταλεί με σύστημα περιγραφή του σφάλματος, με την απόδειξη ταμείου ή το τιμολόγιο (ημερομηνία αγοράς και σφραγίδα εμπόρου) στην ανάλογη υπηρεσία Σέρβης. Σέρβης: Επισκευές μετά την πάροδο του χρόνου εγγύησης ή επισκευές ελαττωμάτων χωρίς εγγυητική αξίωση εκτελούνται από το σέρβις του εργοστασίου μας. Σας παρακαλούμε να αποστείλετε το προϊόν καλά συσκευασμένο στην πλησιέστερη υπηρεσία σέρβης.



i | IS 130-2

	50 x 80 x 120 mm
	230 - 240 V~
	max. 600 W (VDE)
	max. 500 W cos φ=0.5
	max. 600 W max. 4 Stk.
	130°
	max. 12 m
	2 m min.

	8 sec. - 35 min.
	2 - 2000 Lux
	IP 54



Çalışma Prensipleri

Lamba çevresinde tespit edilen bir hareket ışık, alarm ve daha birçok sistemi devreye alır. Sizin güvenliğiniz ve konforunuz için. Bağlı olan piro elektrikli infrared dedektörü, hareket eden vücutların (insan, hayvan, vs.) yaydığı ısıyı algılar. Algılanan bu ısı yayılımı cihaz içinde elektronik olarak işlenir ve bağlı olan tüketiciyi çalıştırır. Örneğin duvar veya cam gibi engeller bulunduğu ısı yayılımı algılanmaz ve bu nedenle lamba veya başka sistemlerin çalıştırılması da mümkün değildir.

Güvenlik Bilgileri

- Montaj çalışması esnasında bağlanacak olan elektrik kablosundan akım geçmemelidir.
- Bu nedenle önce elektrik akımını kesin ve sonra kabloya gerilim olmadığını voltaj kontrol cihazı ile kontrol edin.
- Lambanın tesisat çalışması elektrik şebekesi üzerinde yapılan bir çalışmadır. Bu nedenle sözcük konusu çalışmada geçerli olan tesisat yönetmelikleri ve bağlama şartlarına göre uzman bir personel tarafından yapılacaktır.
- ⊕ VDE 0100, ⊕ OVE-ONORM E8001-1, ⊕ SEV 1000
- Sadece orijinal yedek parça kullanın
- Cihazı kendiniz parçalarına ayırmayın. Onarım çalışmaları sadece yetkili servisler tarafından yapılacaktır.

Tesisat Uyarıları 1 - 3

- L = Akım geçiren kablo (genellikle siyah veya kahverengi renklidir)
- N = Nötr iletken (genellikle mavimsi)
- PE = muhtemel koruyucu (toprak hattı) iletken (yeşil/sarı)

Dikkat: Gerektiğinde toprak hattını geçirin. Besleme kablosuna cihazı açıp kapatmak için bir şebeke şalteri monte edilebilir. Önemli: Elektrik kablolarının karıştırılması cihazın hasar görmesine yol açabilir. Lambanın 10 A kablo hattı koruma şalteri ile sigortalanmasına dikkat ediniz. Asgari montaj yüksekliği: 1,70 m.

11 Floresan lambalar, enerji tasarrufu lambaları, elektronik ön kumanda cihazlı LED lambaları (bağlı olan bütün ön kumanda cihazlarının toplam kapasitesi belirtilen değer altında), 230 V AC.

Fonksiyon 7

Alaca Karanlık Ayarı (Fabrika çıkış ayarı: Gündüz ışık işletmesi 2000 Lux):
Sensörün 2 - 2000 Lux arasında kademesiz olarak ayarlanabilen devreye girme sınırı.
Ayar regülatörü ☞ konumuna ayarlandığında = Gündüz ışık işletmesi yakl. 2000 Lux.
Ayar regülatörü ☞ konumuna ayarlandığında = Alaca karanlık işletmesi yakl. 2 Lux.
Gündüz ışık işletmesinde kapsama alanının ayarlanması için ayar regülatörü ☞ (gündüz ışık işletmesi) konumuna ayarlanacaktır.

Zaman Ayarı (Fabrika çıkış ayarı : 8 sn.): 8 saniye ile 35 dakika arasında ayarlanabilir yanma süresi
Ayar regülatörü - konumuna ayarlandığında = en kısa süre (8 sn.)
Ayar regülatörü + konumuna ayarlandığında = en uzun süre (35 dak.)
Kapsama alanı ayarlamada işleminde en kısa sürenin - ayarlanması tavsiye edilir.

Kapsama alanı döndürme tertibatı 8 - 10 ile ayarlanabilir

9 Erişim mesafesi 2 - 12 m, sensör merceğinin 90° döndürülmesi ile ayarlanabilir.
10 Örneğin yaya yolunu veya komşu arazisini kapsama alanı dışında bırakmak için kendinden yapışkanlı etiket kullanılabilir.

Önemli: Sensörün lambayı yürüyüş yönünün yanına doğru monte ettiğinizde ve lamba önünde herhangi bir engel (örneğin ağaç, duvar vs.) bulunmadığında hareket algılanması en doğru ve güvenli şekilde sağlanır. Lamba üzerine direkt olarak yürüdüğünüzde erişim mesafesi kısıtlıdır.

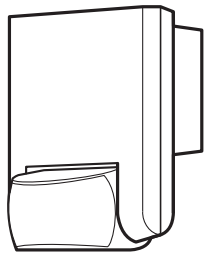
İşletme Arızaları (Arıza / Sebebi => Tamir)
Gerilim beslemesi yok / Sigorta arızalı, lamba şalterine basılmadı => Yeni sigorta takın, şalteri açın, voltaj kontrol cihazı ile kabloyu kontrol edin. Cihaz devreye girmiyor / Ortam daha aydınlık => devreye girme erişimini bekleyin veya değeri yeniden ayarlayın / Ampul arızalı => Ampulü değiştirin / Elektrik şalteri KAPALI => çalıştırın / Kapsama alanı doğru olarak ayarlanmadı => Yeniden ayarlayın. Kapatmıyor / Ortam yeterince aydınlık değil => devreye girme sınırını erişim alanı bekleyin veya değeri yeniden ayarlayın / Kapsama alanı içinde sürekli hareket mevcuttur => Kapsama alanını değiştirin. Daima AÇIK/KAPANIYOR / Bağlı olan lamba kapsama alanı içinde bulunuyor => Kapsama alanını değiştirin, mesafeyi büyütün. Cihaz istenmeden devreye giriyor / Yoldan geçen otomobillerin algılanması => Kapsama alanını değiştirin, sensörün yönünü çevirin. Erişim mesafesi değişikliği / başka ortam sıcaklığına => soğuk havalarda sensörü çevirerek erişim mesafesini kısaltın, yüksek sıcaklıklarda daha yükseğe pozisyonlayın.

Uygunluk Açıklaması

Bu ürün Alçak Gerilim Yönetmeliği 2006/95/AT, EMV Yönetmeliği 2004/108/AT ve RoHS Yönetmeliğine 2002/95/AT uygundur.

Fonksiyon Garantisi

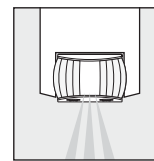
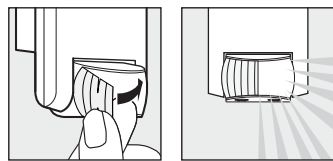
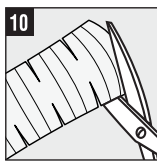
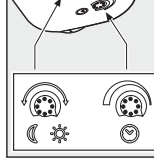
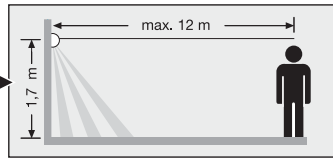
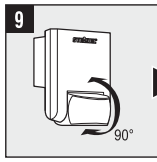
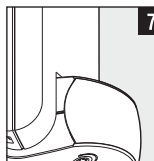
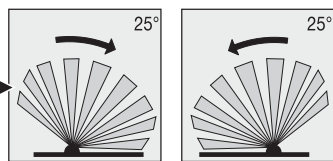
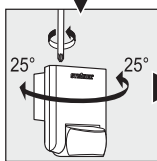
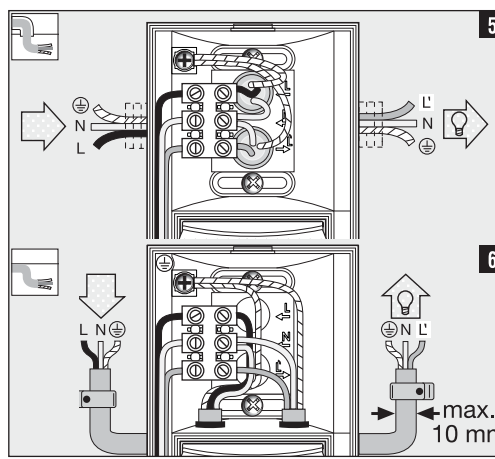
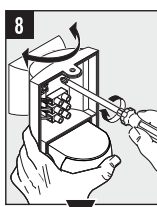
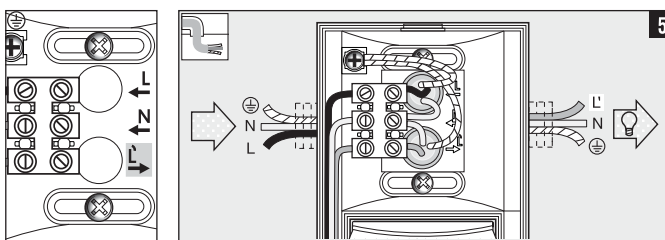
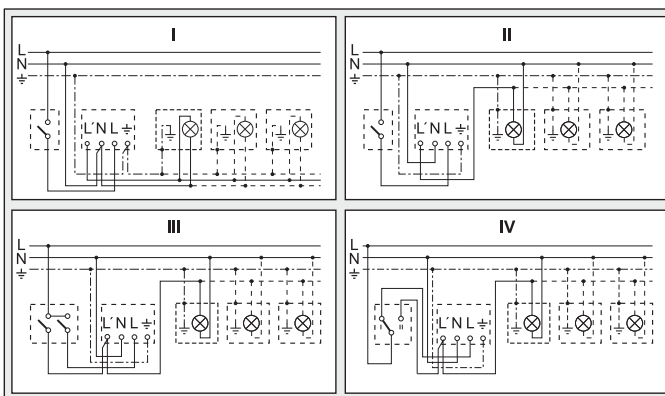
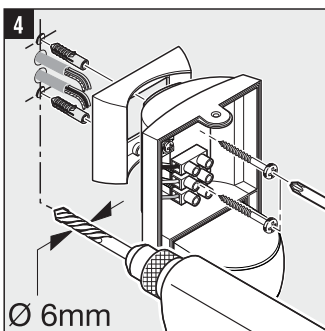
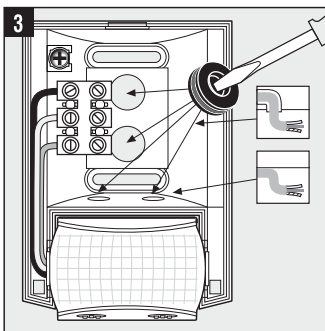
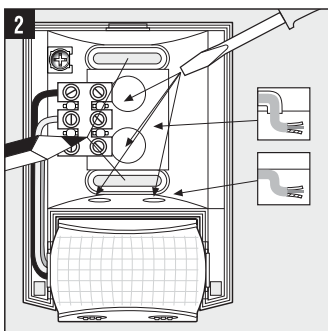
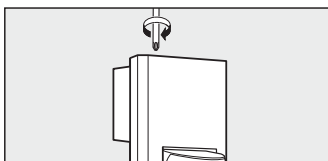
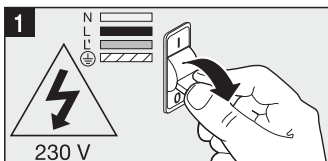
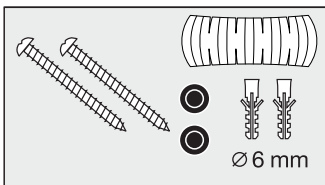
Bu Steinel ürünü yüksek itina ile üretilmiş olup geçerli olan yönetmeliklere uygun olarak fonksiyon ve güvenlik testlerinden geçirilmiş ve son olarak numune kontrolü işlemleri uygulanmıştır. Steinel firması ürünün mükemmel durumda ve fonksiyon özelliklerine sahip olduğunu garanti eder. Cihaz 36 ay garantilidir ve garanti süresi cihazın alıcısına satıldığı günden itibaren başlar. Firmamız malzeme ve imalat hatalarından kaynaklanan arızaları giderir, garanti kapsamında verilen bu hizmetler arızalı parçanın onarımı veya değiştirilmesi şeklinde yapılır ve bu seçime firmamız karar verir. Sarf malzemeleri, yönetmeliklere aykırı kullanım, bakım veya yabancı parçaların kullanımdan kaynaklanan hasar ve eksiklikler garanti kapsamına dahil değildir. Bunun dışında yabancı eşyalar üzerinde oluşacak müteakip hasarlar firmamızdan herhangi bir hak iddia edilemez. Garanti hizmetlerinden yararlanmak amacıyla, cihaz sökülmeden ve parçalarına ayrılmadan, kasa fişi veya fatura (satın alışı tarihi belirtilen bayi kaşesi ile) ile iyi şekilde ambalajlanarak yetkili servis merkezine gönderilmesi ile gerçekleşir. Servis: Garanti süresi dolduktan sonra oluşan arızalar veya garanti kapsamında bulunmayan parçaların hasarlanması durumunda fabrika servisimiz gerekli tamir hizmetlerini verir. Bunun için lütfen cihazı iyi şekilde ambalajlayarak en yakın servis merkezimize postalayın.



i | IS 130-2

	50 x 80 x 120 mm
	230 - 240 V~
	max. 600 W (VDE)
	max. 500 W cos φ=0.5
	max. 600 W max. 4 Stk.
	130°
	max. 12 m
	2 m min.

	8 sec. - 35 min.
	2 - 2000 Lux
	IP 54



MAGYAR

Működési elv

A mozgás bekapcsolja a világítást, a riasztót és sok minden mást. Az Ön kényelme és biztonsága érdekében. A beépített pyro-elektromos infravörös érzékelő fellogja a mozgó testek (emberek, állatok stb.) láthatatlan hősgugrását. A berendezés a felfogott hősgugrást elektronikus jelle alakítja, és ennek segítségével kapcsolja be a csatlakoztatott fogyasztót. Akadályokon (pl. falon vagy ablaküvegen) keresztül a hősgugrás nem érzékelhető, ezért a fényszóró sem kapcsolódik be.

Biztonsági tudnivalók

- Szereléskor a csatlakoztatni kívánt vezetéknek feszültségmentesnek kell lennie. Ezért a szerelés megkezdése előtt kapcsolja le az áramot, és feszültség-ellenőrző segítségével ellenőrizze a feszültségmentességet!
- A berendezés felszerelésekor hálózati feszültséggel dolgozik. Ezeket a munkákat ezért szakember által, az adott ország szerelési és csatlakoztatási előírásainak megfelelően kell végrehajtani. (⊕-VDE 0100, ⊕-ÖVE-ÖNORM E8007-1, ⊕-SEV 1000)
- Csak eredeti alkatrészeket használjon!
- Ne szerelje szét a berendezést! Javítását csak szakszerviz végezheti.

Felszerelési tudnivalók 1 - 8

- L = fázisvezeték (többnyire fekete vagy barna)
- N = nulla vezeték (többnyire kék)
- PE = esetleges védőföldelés (zöld/sárga)
- 5 Csatlakoztatás vakolat alatti vezetékezéshez
- 6 Csatlakoztatás vakolat feletti vezetékezéshez

Figyelem: A védőföldelés vezetékét szükség esetén vágja át. A hálózati vezetékben magától értetődően elhelyezhető egy hálózati kapcsoló a berendezés be- és kikapcsolásához. Fontos: A csatlakozók felszerelése a berendezés károsodásához vezethet. Kérjük, vegye figyelembe, hogy a lámpát egy 10 A-es vezetékvédő megcsatlakoztatással kell! Minimális felszerelési magasság: 1,70 m.

11 Fénycsővek, elektronikus előtétek (a csatlakoztatott előtétek összkapacitása a megadott érték alatti kell legyen) 230 V-nál.

Funkciók 9

Alkonykapcsoló-beállítás (gyári beállítás: nappali üzem, 2000 Lux):

Az érzékelő érzékelési küszöb fokozatmentesen állítható 2 - 2000 Lux között.

A szabályzót a ☀-ra állítsa = nappali üzem, kb. 2000 luxnál.

A szabályzót a ☾-ra állítsa = alkony-üzem, kb. 2 luxnál.

Az érzékelési tartomány beállításánál nappali fénynél a szabályzó gombot állítsa a ☀-ra (nappali üzem).

Időbeállítás (gyári beállítás: 8 mp.): Beállítható világítási idő: 8 mp-től 35 percig.

A szabályzót a - -ra állítsa = a legrövidebb idő (8 másodperc)

A szabályzót a + +ra állítsa = a leghosszabb idő (35 perc)

Az érzékelési tartomány beállításakor ajánlott a legrövidebb időt beállítani.

Az érzékelési tartomány finombeállítása a ház elfordításával 8 - 10

9 Hatótávolság 2 - 12 m, az érzékelő lencse elfordításával 90°-ban.

10 Takarómatricákkal, pl. gyalogutak vagy szomszédos telkek kitakarásához.

Fontos: A mozgás érzékelése akkor a legbiztosabb, ha a berendezést a mozgáshoz képest oldalirányban helyezi el, és a szenzor látóterét nem korlátozzák akadályok (pl. fák, falak stb.). A hatótávolság korlátozott, ha közvetlenül a lámpa felé halad.

Üzemszavarak (Üzemszavar / Ok -> Megoldás)

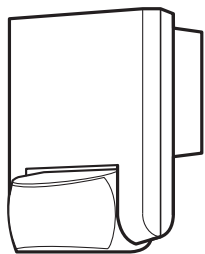
Nincs feszültség / Kiegyezett a biztosíték, nincs bekapcsolva -> Új biztosíték, kapcsolja be a hálózati kapcsolót, ellenőrizze a vezetékét feszültségellenőrzővel. **Nem kapcsol be / A környezet még túl világos** -> Várjon, amíg a fényerő eléri az érzékenységi küszöböt, vagy állítsa be újra az értéket / A világítótest kiegyezett -> Cserélje ki a világítótestet / A hálózati kapcsoló KI van kapcsolva -> Kapcsolja be / Az érzékelési tartomány nincs celtétlan beállítva -> Állítsa be újra. **Nem kapcsol ki / A környezet még nem elég világos** -> Várjon, amíg a fényerő eléri az érzékenységi küszöböt, vagy állítsa be újra az értéket. **Folyamatosan KI/BE kapcsol / Egy lámpa található az érzékelési tartományban** -> Állítsa át az érzékenységi tartományt, növelje a távolságot. **Szükségtelenül bekapcsol / Erzékel** pl. az úton elhaladó autók -> Módosítsa az érzékelési tartományt, az érzékelőt hajtsa le. **Hatótávolság-változás / Eltérő környezeti hőmérsékletek** -> Hideg esetén az érzékelő hatótávolságát annak lehajtásával csökkentse, melegben állítsa magasabbra.

Megfelelőségi tanúsítvány

Ez a termék megfelel a 2006/95/EG kisfeszültségre vonatkozó, a 2004/108/EG EMV és a 2002/95/EG RoHS irányelveinek.

Működési garancia

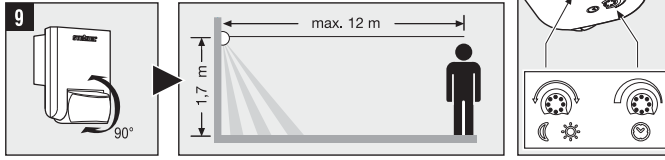
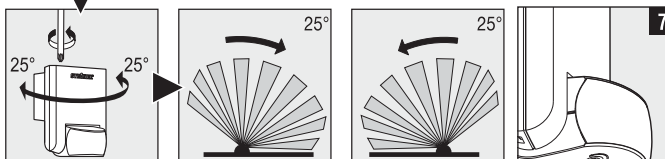
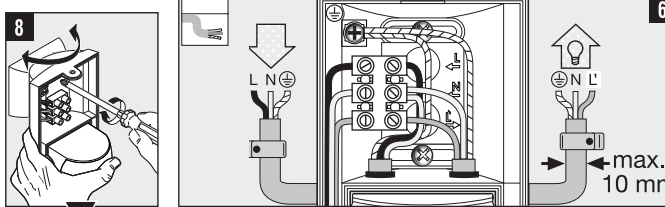
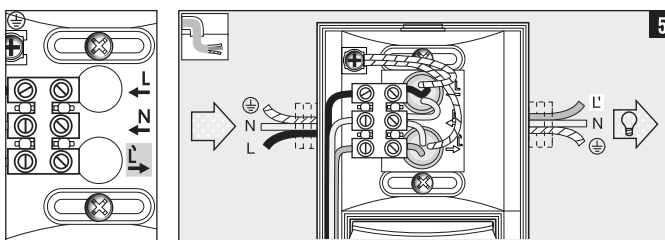
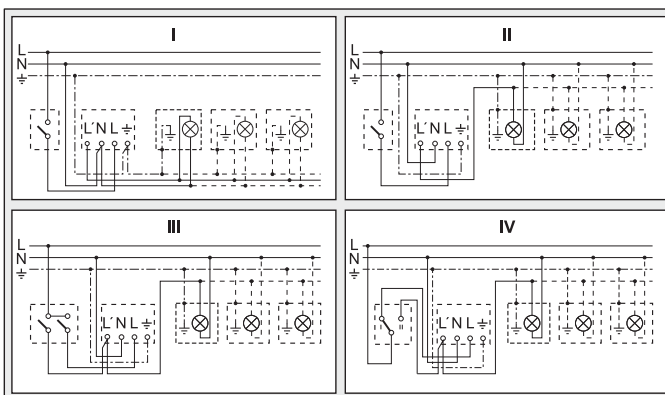
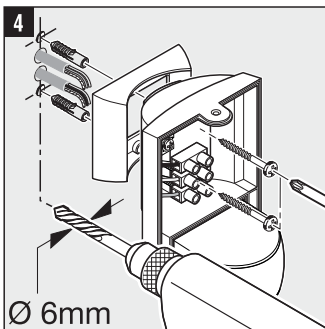
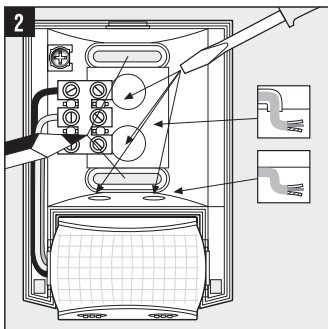
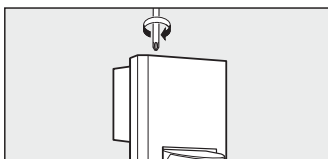
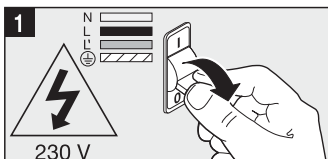
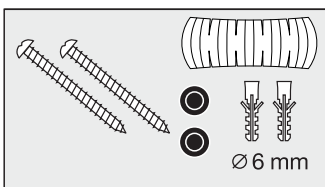
Ezt a Steinel terméket a legnagyobb gondossággal készítettük, működését és biztonságát az érvényes előírásoknak megfelelően ellenőriztük majd szűrőpróbas ellenőrzésnek vetettük alá. A Steinel garanciát vállal a kifogástalan minőségre és működésre. A garancia ideje 36 hónap, ami a vásárlás napján kezdődik. Minden olyan hibát kijavítunk, ami anyag- vagy gyártási hibára vezethető vissza. A garancia teljesítésének módja lehet a hibás rész javítása vagy cseréje. A garancia nem érvényes a kopó-, fogyó alkatrészekre, valamint a szakszerűtlen kezelés vagy karbantartás, illetve a nem eredeti alkatrészek miatt keletkezett károka. Más tárgyra következményként átterjedő károka a garanciából ki vannak zárva. A garanciát csak akkor vállaljuk, ha a készüléket szétszerelési állapotban, a hiba rövid leírásával, pénztárbizonylattal vagy számlával (vétel időpontjával, kereskedő pecsétjével) együtt, szakszerűen becsomagolva az illetékes szervizállomásra beküldték. **Szerviz:** A garanciaidő eltelte után, vagy nem garanciás esetben gyári szervizünk elvégzi a javításokat. Kérjük, hogy a terméket szakszerűen becsomagolva küldje a legközelebbi szervizbe.



i | IS 130-2

	50 x 80 x 120 mm
	230 - 240 V~
	max. 600 W (VDE)
	max. 500 W cos φ=0.5
	max. 600 W max. 4 Stk.
	130°
	max. 12 m
	2 m min.

	8 sec. - 35 min.
	2 - 2000 Lux
	IP 54



Princip činnosti

Pohyb zapíná světlo, výstražný systém a řadu dalších zařízení. Pro vaše pohodlí, pro vaši bezpečnost. Vestavěný pyroelektrický infračervený detektor zaznamená neviditelné tepelné záření vydávané pohybujícími se těly (osob, zvířat atp.). Takto zaznamenané tepelné záření je pak elektronicky převáděno na signál, který zapíná přípojny spotřebič. Tepelné záření neprochází překážkami, jakými jsou například zdi nebo skleněné tabule, a v těchto případech tedy k zapnutí nedochází.

Bezpečnostní pokyny

- Pripojované elektrické vedení nesmí být během montáže pod napětím. Proto je nejprve třeba vypnout proud a poté pomocí zkoušečky napětí zkontrolovat, zda je vedení bez napětí.
- Při instalaci přístroje se jedná o práci na síťovém napětí. Musí proto být provedena odborně podle obvyklých předpisů pro instalaci elektrických zařízení a podmínek jejich připojení dle ČSN. (⊕-VDE 0100, ⊕-ÖVE-ONORM E8001-1, ⊕-SEV 1000)
- Používejte jen originální náhradní díly.
- Přístroj sami nedemontujte. Opravu může provést jen odborný servis.

Pokyny k instalaci 1 - 8

- L = fázový vodič (většinou černý nebo hnědý)
- N = neutrální vodič (většinou modrý)
- PE = případný ochranný vodič (zelenožlutý)

Pozor: Ochranný vodič může být v případě potřeby zapojen do smyčky. V přírodním síťovém vedení může být samo-zřejmě zařazen běžný síťový vypínač. Důležité: Záměna přívodů může mít za následek poškození přístroje. Mějte prosím na paměti, že světlo musí být zajištěno jističem vedení o hodnotě 10 A. Minimální montážní výška: 1,70 m.

- 11 Zářivky, úsporné žárovky, LED lampy s elektronickým předřadným zařízením (celková kapacita všech připojených předřadných přístrojů pod uvedenou hodnotou) při 230 V AC.

Funkce 7

Soumrakové nastavení (nastavení z výroby: provoz za denního světla 2000 lx):

Práh citlivosti senzoru je možno nastavení plynule v rozmezí od 2 do 2000 lx. Otočný regulátor nastavený na ☼ = provoz za denního světla, tedy asi 2000 lx. Otočný regulátor nastavený na ☾ = soumrakový provoz, tedy asi 2 lx. K nastavení oblasti záchytu za denního světla je třeba nastavit otočný regulátor na ☼ (provoz za denního světla).

Časové nastavení (nastavení z výroby: 8 s):

Nastavitelná doba svícení od 8 s do 35 min. Otočný regulátor nastavený na - = nejkratší čas (8 s) Otočný regulátor nastavený na + = nejdelší čas (35 min.) Při nastavování oblasti záchytu se doporučuje zvolit nejkratší dobu -.

Nastavení oblasti záchytu pomocí otočného zařízení 8 - 10

- 9 Dosaž 2 - 12 m, otočením senzorové čočky o 90°.
- 10 Pomocí krycí nálepky, např. k ohraničení chodníků nebo sousedních pozemků. Důležité: Nejbezpečnější zachycení pohybu dosažete tehdy, je-li senzorové světlo namontováno napříč ke směru chůze a senzoru přitom nebrání ve výhledu žádná překážka (jako např. stromy, zdi atp.). Dosaž je omezen, kráčíte-li přímo ke světlu.

Provozní poruchy (porucha / příčina => náprava)

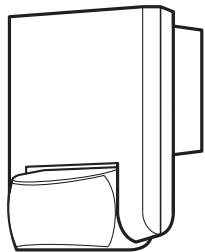
Bez napětí / defektní pojistka, síťový vypínač není zapnutý => nová pojistka, zapněte síťový vypínač, zkoušečkou napětí zkontrolujte výkon. Nezapíná / velká intenzita světla v okolí => počkejte, až bude dosaženo prahu citlivosti nebo nastavte novou hodnotu / žárovka defektní => vyměňte žárovku / síťový vypínač => zapněte / oblast záchytu není cíleně nastavena => znovu nastavte. Nevypíná / nízká intenzita světla v okolí => počkejte, až bude dosaženo prahu citlivosti nebo nastavte novou hodnotu / trvalý pohyb v oblasti záchytu => změňte oblast. Střídavě zapíná / vypíná / světlo se nenachází v oblasti záchytu => seřídte oblast, zvětšete vzdálenost. Zapíná v nevhodnou dobu / zaznamenává např. pohyb aut na ulici => seřídte oblast, senzor odkloníte. Změna dosahu / jiné podmínky prostředí => při chladném počasí snižte dosah senzoru odkloněním, při teplém počasí zvětšete dosah senzoru.

Prohlášení o shodě

Výrobek splňuje směrnici nízkého napětí 2006/95/ES, směrnici elektromagnetické snášenlivosti 2004/108/EU a směrnici RoHS 2002/95/EU.

Záruka za funkčnost

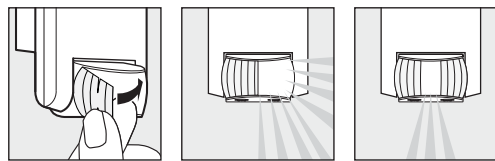
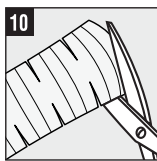
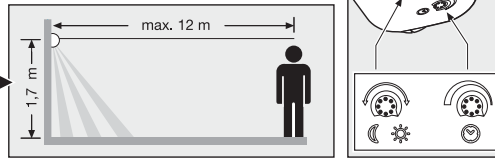
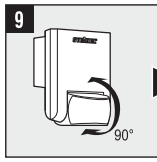
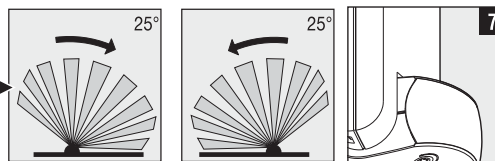
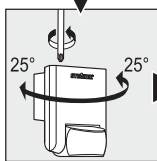
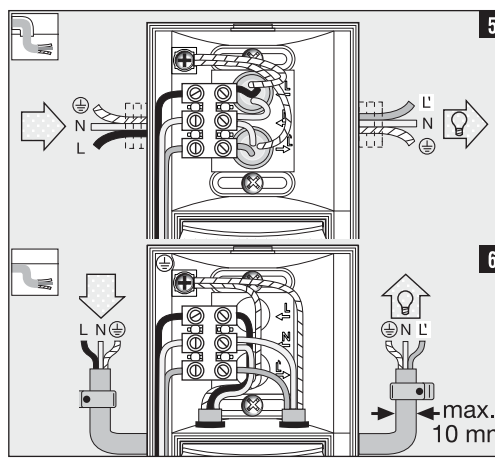
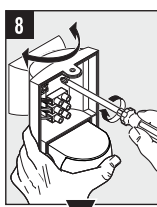
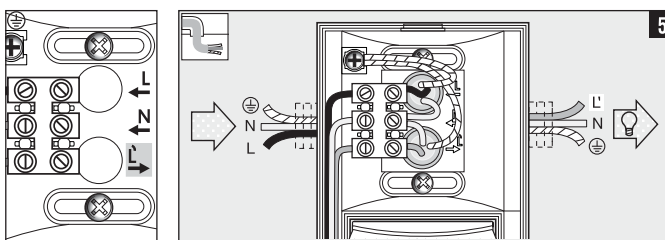
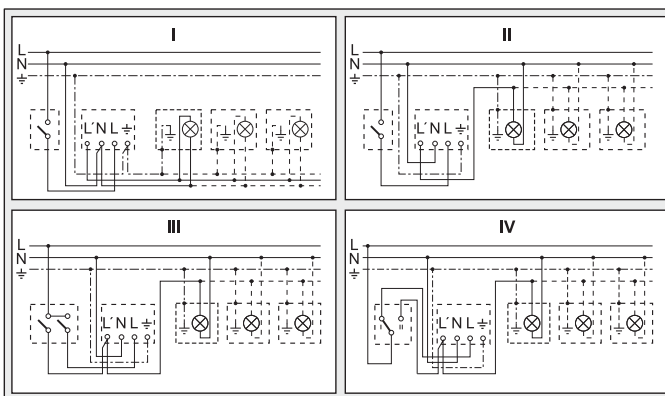
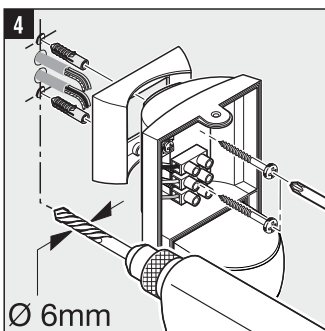
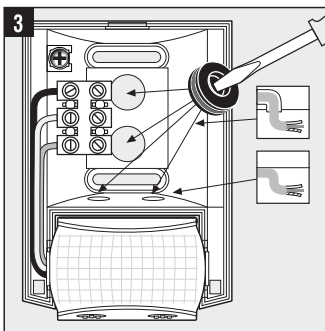
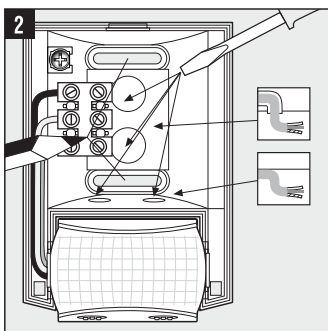
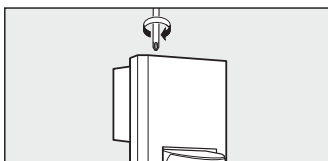
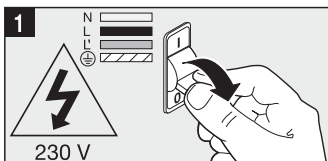
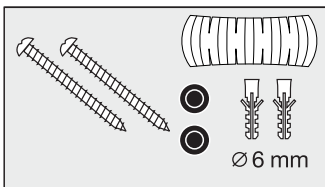
Tento výrobek firmy Steinel je vyráběn s maximální pozorností věnovanou jeho funkčnosti a bezpečnosti, které byly vyzkoušeny podle platných předpisů, přičemž se výrobek rovněž podrobil namátkově výstupní kontrole. Firma Steinel přebírá záruku za bezvadné provedení a funkčnost. Záruka se poskytuje v délce 36 měsíců a začíná dnem prodeje výrobku spotřebiteli. Odstraněny budou nedostatky zapříčiněné vadným materiálem nebo výrobními vadami, přičemž záruka spočívá v opravě nebo výměně vadných částí podle našeho rozhodnutí. Záruka se nevztahuje na škody na dílech podléhajících opotřebení rovněž i na škody a nedostatky zapříčiněné nesprávným zacházením, údržbou nebo použitím cizích dílů. Uplatňování dalších nároků následných škod na cizích věcech je vyloučeno. Záruka bude uznána jen tehdy, bude-li nedemontovaný přístroj s krátkým popisem závady, pokladní strženkou nebo fakturou (datum prodeje a razítko prodejny), dobře zabalen a poslán na adresu příslušného servisu. Servis: Naše servisní opravy provádějí rovněž opravy po uplynutí záruční doby nebo opravy závad, na které se záruka nevztahuje. Dobře zabalený výrobek zašlete, prosím, i v tomto případě nejbližšímu servisnímu středisku.



i | IS 130-2

	50 x 80 x 120 mm
	230 - 240 V~
	max. 600 W (VDE)
	max. 500 W cos φ=0.5
	max. 600 W max. 4 Stk.
	130°
	max. 12 m
	2 m min.

	8 sec. - 35 min.
	2 - 2000 Lux
	IP 54



Princíp

Pohyb zapína svetlo, spúšťa alarm a mnoho iného. Pre vaše pohodlie, pre vašu bezpečnosť. Zabudovaný pyroelektrický infračervený detektor sníma neviditeľné tepelné žiarenie pohybujúcich sa telies (ľudi, zvierat, atď.). Takto zaznamenané tepelné žiarenie sa elektronicky prevádza na signál, ktorý zapne pripojený spotrebič. Ceza prekážky, ako sú napr. múry alebo sklenené tabule, sa tepelné žiarenie nezaznamenáva a nedochádza teda ani k spínaniu.

Bezpečnostné pokyny

- Pri montáži musí byť pripájané elektrické vedenie zbavené napätia. Preto je potrebné najskôr vypnúť elektrický prúd a skontrolovať beznapätosť vedenia pomocou skúšačky napätia.
- Pri inštalácii senzora ide o prácu na elektrickom napätí. Musí ju preto vykonať osoba s príslušnou elektrotechnickou kvalifikáciou v súlade s národnými predpismi pre inštaláciu elektrických zariadení a podmienkami ich pripojenia. (⊖-VDE 0100, ⊖-ÖVE-ÖNORM E8001-1, ⊖-SEV 1000)
- Používajte len originálne náhradné dielce.
- Nesnažte sa prístroj rozmontovať sami. Opravy môže vykonávať len autorizovaný servis.

Pokyny pre inštaláciu 1 - 8

- L = fázový vodič (najčastejšie čierny alebo hnedý)
- N = nulový vodič (zväčša modrý)
- PE = prípadný ochranný vodič (zeleno-žltý)

Pozor: Ochranný vodič môže byť v prípade potreby zapojený do slučky. Na prírodnom vedení je samozrejme možné nainštalovať sieťový spínač na zapínanie a vypínanie. Dôležité: Zmena vodičov môže viesť k poškodeniu prístroja. Dbajte prosím na to, že svietidlo musí byť istené ističom vedenia o hodnotu 10 A. Minimálna montážna výška 1.70m.

11 Žiarivkové svietidlá, energeticky úsporné žiarovky, LED svietidlá s elektronickým predradeným prístrojom (celková kapacita všetkých pripojených predradených prístrojov pod uvedenou hodnotou) pri 230V AC.

Funkcia 7

Nastavenie stmievania (nastavenie výrobcu: prevádzka pri dennom svetle 2000 lux):

Plynulo nastaviteľný prah citlivosti senzora od 2 - 2000 lux.

Regulátor v polohe ☼ = prevádzka pri dennom svetle cca 2000 lux.

Regulátor v polohe ☾ = prevádzka za súmraku cca 2 lux.

Pre nastavenie oblasti snímania pri dennom svetle je potrebné regulátor prepnúť do polohy ☼ (prevádzka pri dennom svetle).

Nastavenie času (nastavenie výrobcu: 8 sek.): Nastaviteľná doba svietenia od 8 sek. do 35 min.

Regulátor nastavený na - = najkratší čas (8 sek.).

Regulátor nastavený na + = najdlhší čas (35 min.).

Pri nastavovaní oblasti snímania sa odporúča zvoliť najkratší čas -.

Nastavenie oblasti snímania pomocou otáčacieho ústrojenstva 8 - 10

9 Dosah 2 - 12 m, otočením sošovky senzora o 90°.

10 Pomocou krycej nálepky, napr. na vymedzenie chodníkov, alebo susediacich pozemkov.

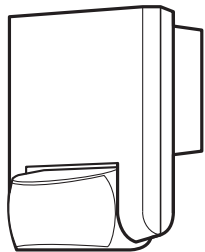
Dôležité: Najbezpečnejšie snímanie pohybu dosiahnete, ak namontujete senzoru lampu bočne na smer pohybu a ak žiadne prekážky (ako napr. stromy, múry atď.) nezabraňujú senzoru vo výhľade. Dosah je obmedzený, ak sa pohybujete priamo smerom k lampe.

Prevádzkové poruchy (Porucha / Príčina => Možnosť odstránenia)

Chýba napätie / poistka je chybná, senzor nie je zapnutý => vymeniť poistku, zapnúť sieťový vypínač, skontrolovať vedenie pomocou skúšačky napätia. **Senzor nezapína** / okolie je ešte príliš intenzívne osvetlené => čakať, kým sa dosiahne prah citlivosti alebo hodnotu nastaviť nanovo / chybný svetelný zdroj => vymeniť svetelný zdroj / sieťový vypínač je vypnutý => zapnúť / oblasť snímania nie je cieľene nastavená => nastaviť nanovo. **Senzor nevyvíja** / okolie nie je ešte dostatočne intenzívne osvetlené => čakať, kým sa dosiahne prah citlivosti alebo hodnotu nastaviť nanovo / nepretržitý pohyb v oblasti snímania => zmeniť oblasť snímania. **Senzor striedavo zapína/vypína** / svietidlo sa nachádza v oblasti snímania => presunúť oblasť snímania, zväčšiť vzdialenosť. **Senzor nežiada zapína** / dochádza k snímaniu napr. aut na ceste => presunúť oblasť snímania, odkloniť senzor. **Zmena dosahu** / iné teploty prostredia => za nízkych teplôt znížiť dosah senzora sklopením nadol, za vysokých teplôt vykopliť nahor.

Vyhľadanie o zhode
Tento výrobok spĺňa smernicu o nízkonapätových elektrických zariadeniach 2006/95/ES, smernicu o elektromagnetickej kompatibilite 2004/108/ES a smernicu o obmedzení používania určitých nebezpečných látok v elektrických a elektronických zariadeniach 2002/95/ES.

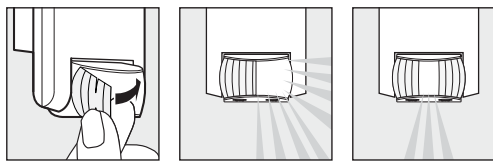
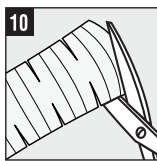
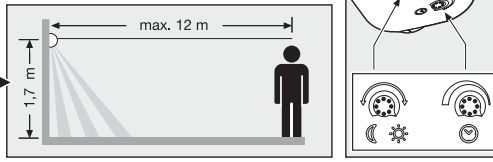
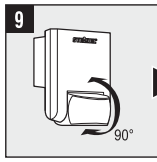
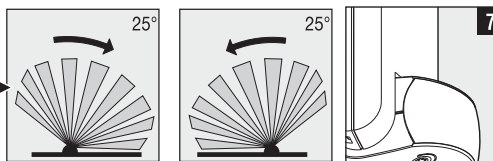
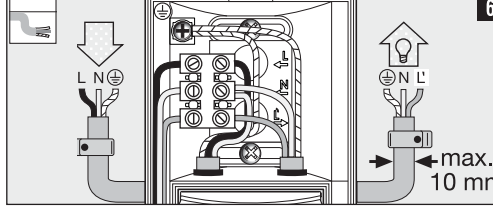
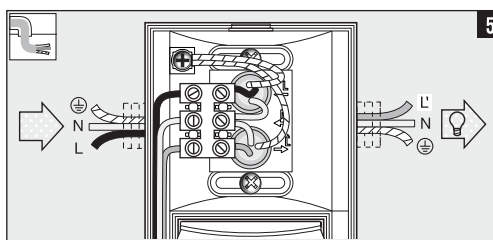
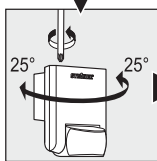
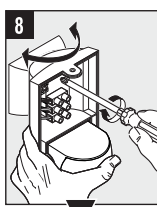
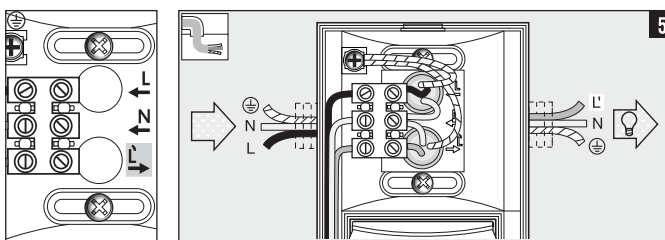
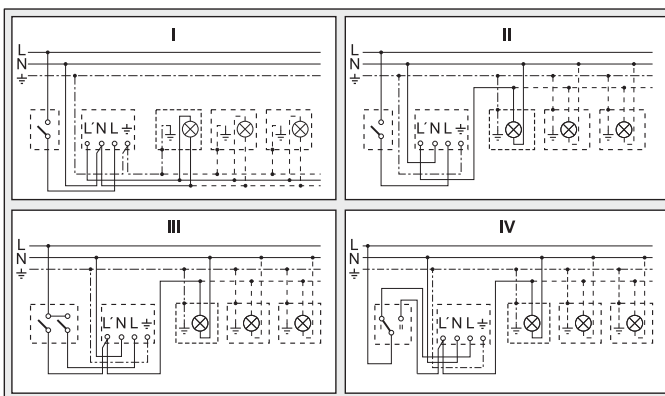
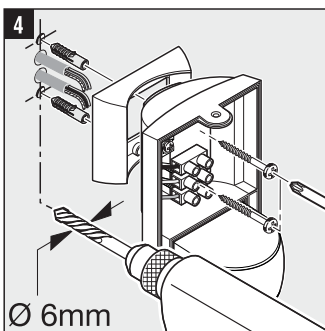
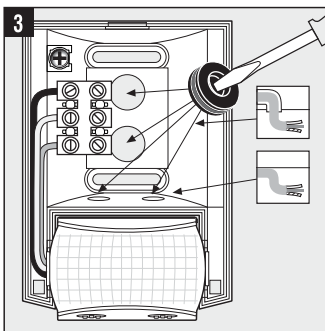
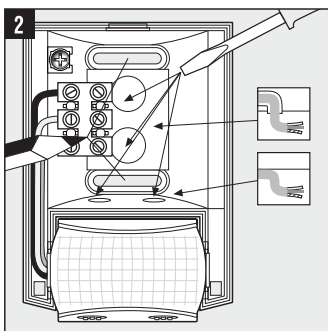
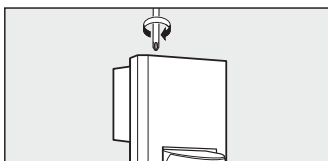
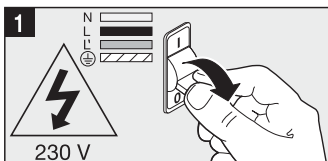
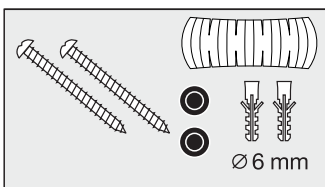
Záruka funkčnosti
Tento výrobok Steinel bol vyrobený s maximálnou dôslednosťou, skontrolovaný na funkčnosť a bezpečnosť podľa platných predpisov a následne podrobený náhodnej kontrole. Spoločnosť Steinel ručí za bezchybný stav a funkčnosť výrobku. Záručná doba je 36 mesiacov a začína plynúť dňom predaja spotrebiteľovi. Odstránime všetky nedostatky, ktoré sa zakladajú na chybe materiálu alebo výroby, záručné plnenie sa uskutočňuje formou opravy alebo výmeny chybných dielcov podľa nášho uváženia. Záruka sa nevzťahuje na poškodenie dielcov ani na škody a nedostatky vzniknuté neodbornou manipuláciou, údržbou alebo použitím cudzích dielcov podliehajúcich opotrebovaniu. Ďalšie následné škody na cudzích veciach sú zo záruky vylúčené. Záruku poskytneme iba vtedy, ak nerozmontovaný prístroj so stručným popisom chyby, pokladničným dokladom alebo faktúrou (dátum kúpy a pečiatka predajcu), pošlete dobre zabalený na adresu príslušného servisu. **Servis:** Po uplynutí záručnej doby alebo pri poškodeniach bez nároku na záruku vykonáva opravy náš výrobný servis. Pošlite, prosím, dobre zabalený výrobok na adresu najbližšieho servisu.



i | IS 130-2

	50 x 80 x 120 mm
	230 - 240 V~
	max. 600 W (VDE)
	max. 500 W cos φ=0.5
	max. 600 W max. 4 Stk.
	130°
	max. 12 m
	2 m min.

	8 sec. - 35 min.
	2 - 2000 Lux
	IP 54



Zasada działania

Dla Twojego komfortu i bezpieczeństwa, włącza się światło, alarm, a także i inne urządzenia. Wbudowany piroelektryczny czujnik na podczerwień odbiera niewidzialne promieniowanie ciepłe, emitowane przez poruszające się obiekty (ludzi, zwierząt itp.). Zarejestrowane w ten sposób promieniowanie ciepłe przetwarzane jest elektronicznie i włącza podłączony odbiornik energii. Przeszkody, jak np.: mury lub szyby szklane nie pozwalają na wykrycie promieniowania ciepłego, a zatem nie następuje włączenie lampy.

Wskazówki dotyczące bezpieczeństwa

- Przewód zasilający, który należy podłączyć przy montażu nie może być pod napięciem, dlatego najpierw należy wyłączyć prąd i sprawdzić brak napięcia przy pomocy próbnika napięcia.
- Podczas instalacji opisywanego urządzenia mamy do czynienia z pracą wykonywaną pod napięciem sieciowym. Powinien ją wykonać specjalista, zgodnie z obowiązującymi w danym kraju przepisami dotyczącymi instalacji i podłączania do zasilania elektrycznego. (np.: Ⓢ-VDE 0100, Ⓢ-OVE-ONORM E8001-1, Ⓢ-SEV 1000).
- Stosować tylko oryginalne części zamiienne.
- Nie wolno rozkładać urządzenia na części. Naprawę może wykonywać jedynie punkt serwisowy.

Wskazówki instalacyjne 1 - 8

- L = przewód prądowy (najczęściej czarny lub brązowy)
- N = przewód zerowy (najczęściej niebieski)
- PE = przewód ochronny (o ile jest) (zielono-żółty)
- 5 przyłączyć przewodu podtynkowego
- 6 przyłączyć przewodu natynkowego

UWAGA: W razie potrzeby przesyłować przewód ochronnych. W przewodzie zasilającym można oczywiście zamontować wyłącznik sieciowy do ręcznego włączania/wyłączania. Ważne: Pomylenie zacisków może spowodować uszkodzenie urządzenia. Prosimy pamiętać, iż lampę należy zabezpieczyć wyłącznikiem ochronnym o mocy 10 A. Min. wysokość montażu: 1,70 m.

11 Świetlówki, żarówki energooszczędne, lampy LED z elektronicznym urządzeniem stabilizacyjno-zapłonowym (łącznie pojemność wszystkich połączonych urządzeń stabilizacyjno-zapłonowych poniżej podanej wartości) przy 230 V AC.

Działanie 7

Ustawianie progu czułości zmierzchowej (Ustawienie fabryczne: praca przy świetle dziennym 2000 luksów):

Płynnie ustawiany próg czułości czujnika w zakresie 2 - 2000 luksów.
Pokrętło regulacyjne ustawione na ☼ = praca przy świetle dziennym ok. 2000 luksów.
Pokrętło regulacyjne ustawione na ☾ = praca o zmierzchu ok. 2 luksów.

Podczas ustawiania zasięgu czujnika przy świetle dziennym należy ustawić pokrętło regulacyjne na ☼ (dzienny tryb pracy).

Ustawianie czasu (Ustawienie fabryczne: 8 s): Ustawiany czas świecenia lampy w zakresie od 8 s do 35 min.

Pokrętło regulacyjne ustawione na znaku - = najkrótszy czas (8 s)
Pokrętło regulacyjne ustawione na znaku + = najdłuższy czas (35 min.)
Podczas ustawiania zasięgu czujnika zalecamy ustawienie najkrótszego czasu świecenia --.

Regulacja obszaru wykrywania za pomocą uchwyty obrotowego 8 - 10

8 Zasięg czujnika 2 - 12 m, przez obrócenie soczewki czujnika o 90°

10 Za pomocą przysklejanej osłony, w celu np. wykluczenia ścieżek lub sąsiednich posesji.

Ważne: Najpewniejsze wykrywanie poruszających się obiektów uzyskuje się przy zamontowaniu lampy z czujnikiem ruchu prostopadłe do kierunku ruchu oraz przy braku przeszkód (np. drzwi, murów itp.) zasłaniających czujnik. Zasięg czujnika jest ograniczony, gdy obiekt zbliża się do niego na wprost.

Zakłócenia w pracy (Usterka / Przyczyna -> Usunięcie)

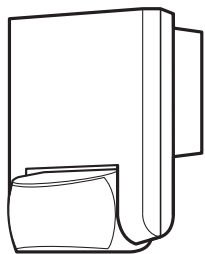
Brak napięcia / przepalony bezpiecznik, nie włączony wyłącznik sieciowy -> założyć nowy bezpiecznik, włączyć wyłącznik sieciowy, sprawdzić przewód próbnikiem napięcia. Nie włącza się / otoczenie jest jeszcze za jasne -> zacząć aż zostanie osiągnięty próg czułości albo ustawić na nowo / uszkodzona żarówka -> wymienić żarówkę / włączony wyłącznik sieciowy -> wyłączyć / niedokładnie ustawiony obszar wykrywania czujnika -> wyregulować na nowo. Nie włącza się / otoczenie nie jest jeszcze wystarczająco jasne -> zacząć aż zostanie osiągnięty próg czułości albo ustawić na nowo / w obszarze wykrywania stale ktoś się porusza -> zmienić obszar wykrywania. Stałe włącza się i wyłącza / lampa znajduje się w obszarze wykrywania czujnika -> zmienić obszar wykrywania czujnika, zwiększyć odstęp. Włącza się w niepożądanym momencie / czujnik rejestruje np. ruch pojazdów na ulicy -> zmienić obszar wykrywania, odchylić czujnik na dół. Zmiana zasięgu czujnika / inne temperatury otoczenia -> przy niższych temperaturach zmniejszyć zasięg wykrywania czujnika, odchylić go na dół, przy wyższych ustawić go wyżej.

Deklaracja zgodności z normami

Produkt spełnia wymogi dyrektywy niskonapięciowej 2006/95/WE, dyrektywy o kompatybilności elektromagnetycznej 2004/108/WE oraz dyrektywy 2002/95/WE w sprawie stosowania niektórych niebezpiecznych substancji w sprzęcie elektrycznym i elektronicznym.

Gwarancja funkcjonowania

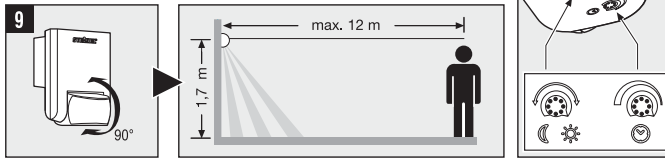
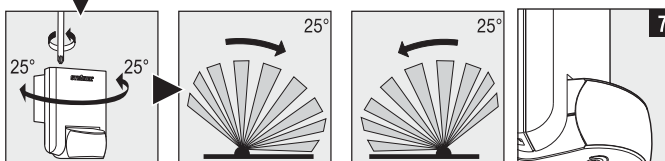
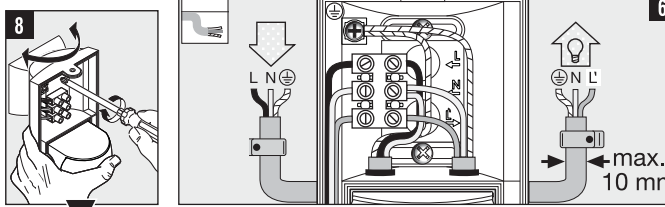
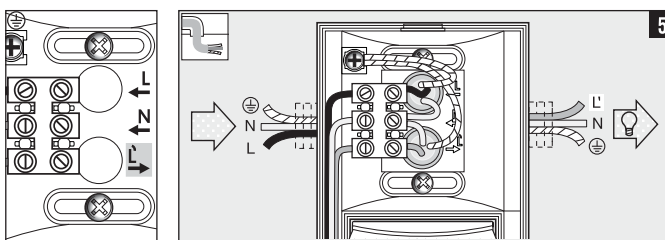
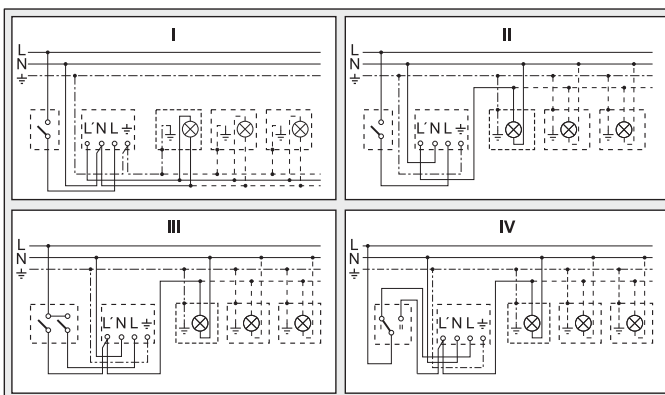
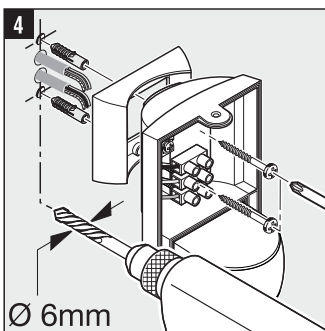
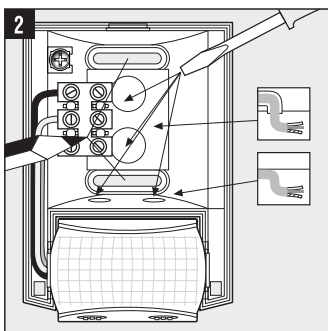
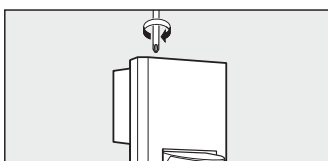
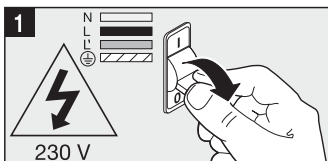
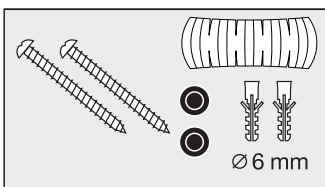
Poniższy produkt firmy Steinel został bardzo starannie wykonany. Prawidłowe działanie i bezpieczeństwo użytkowania potwierdza przeprowadzone losowo kontrole jakości oraz zgodność z obowiązującymi przepisami. Firma Steinel udziela gwarancji na prawidłową jakość i działanie. Okres gwarancji wynosi 36 miesięcy i rozpoczyna się z dniem sprzedaży użytkownikowi. W okresie gwarancyjnym producent usługuje braki spowodowane wadami materiałowymi lub wykonawczymi, świadczenie gwarancyjne polega na naprawie lub wymianie wadliwych części wg wyboru producenta. Świadczenie gwarancyjne nie obejmuje szkód dotyczących części ulegających szybkiemu zużyciu, szkód i braków spowodowanych nieprawidłowym postępowaniem z urządzeniem, nieprawidłową konserwacją lub zastosowaniem części i innych producentów. Wyłączone są szkody wtórne dotyczące przedmiotów obcych. Gwarancja udzielana jest tylko w przypadku, gdy prawidłowo zapakowane urządzenie (nie rozłożone na części) wraz z krótkim opisem nieprawidłowości oraz z paragonem lub fakturą (z datą zakupu i pieczęcią sklepu) zostanie odesłane do odpowiedniego punktu serwisowego. Serwis: Po upływie okresu gwarancji albo w razie usterek nie objętych gwarancją naprawy wykonuje nasz serwis firmowy. Prosimy o przesłanie dobrze zapakowanego przyrządu do najbliższej placówki serwisowej.



i | IS 130-2

	50 x 80 x 120 mm
	230 - 240 V~
	max. 600 W (VDE)
	max. 500 W cos φ=0.5
	max. 600 W max. 4 Stk.
	130°
	max. 12 m
	2 m min.

	8 sec. - 35 min.
	2 - 2000 Lux
	IP 54



Principiul de funcționare

Mișcarea comută lumina, alarma și multe altele. Pentru confortul și siguranța dumneavoastră. Detectorul cu infraroșu piroelectric sesizează emisia de căldură invizibilă a corpurilor în mișcare (persoane, animale, etc). Radiația termică astfel detectată se transmite într-un semnal electronic prin care se comută alimentarea consumatorului conectat. Radiația termică nu este sesizată dincolo de obstacole, ca de exemplu ziduri sau geamuri, deci nu are loc nici o comutare.

Instrucțiuni de siguranță

- În faza de montare circuitul electric care urmează să fie conectat trebuie să fie scos de sub tensiune. Din acest motiv, în primul rând se decuplează curentul și se verifică absența tensiunii cu ajutorul unui testor de tensiune.
- La instalarea aparatului se lucrează sub tensiune. De aceea instalarea trebuie efectuată doar de către un electrician calificat, în conformitate cu instrucțiunile de instalare și cu reglementările specifice țării în care are loc montarea. (☉- VDE 0100, ☐-OVE-ONORM E8001-1, ☉-SEV 1000)
- Nu folosiți decât piese de schimb originale.
- Nu demontați singuri aparatul. Electuarea reparațiilor este permisă doar în ateliere de specialitate.

Indicații privind instalarea 1 - 8

L = cablu conductor de curent (de obicei negru sau maro) 5 conexiune cu conductor îngropat
 N = conductor de nul (de obicei albastru) 6 conexiune cu conductor aparent
 PE = eventual cablu de protecție (verde/galben)

Atenție: Cablul de protecție trebuie conectat după necesități. Desigur, pe circuitul de alimentare se poate monta și un comutator pentru pornit/oprit. Important: O inversare a conectorilor poate conduce la deteriorarea dispozitivului. Pentru siguranța sistemului, senzorul trebuie racordat la un disjuncteur de protecție de 10 A. Înălțime minimă de montaj: 1,70 m.

11 Lămpi cu fluorescență, lămpi economice, lămpi cu LED-uri cu balast electronic (capacitatea totală a rezistențelor de balast conectate să fie mai mică decât valoarea indicată) la 230 V CA.

Funcționare 7

Reglarea de crepuscularitate (Reglare din fabrică: Funcționare pe timp de zi 2000 Lux):

Pragul de declanșare al senzorului reglabil continuu, între 2 - 2000 Lux.
 Dispozitivul de reglare poziționat pe ☉ = funcționare pe timp de zi cca. 2000 Lux.
 Dispozitivul de reglare poziționat pe ☐ = funcționare în amurg cca. 2 Lux.
 Pentru reglajul ariei de cuprindere în regim de zi trebuie să poziționați dispozitivul de reglare pe ☉ (funcționare pe timp de zi).

Reglajul de timp (Reglare din fabrică: 8 sec.): Durată de iluminare reglabilă de la 8 sec. până la 35 min.

Dispozitivul de reglare în poziția - = intervalul cel mai scurt (8 sec.)
 Dispozitivul de reglare în poziția + = intervalul cel mai lung (35 min.)
 La reglajul ariei de cuprindere vă recomandăm să alegeți timpul cel mai scurt.

Reglarea domeniului de cuprindere prin dispozitivul de basculare 8 - 10

9 Raza de acțiune 2 - 12 m, prin rabatarea lentilei senzor cu 90°.
 10 Prin obturatorul autocolant, pentru a delimita de ex. căile de acces sau terenurile învecinate.
Important: Cea mai sigură înregistrare a mișcărilor este obținută în cazul în care corpul de iluminat cu senzori este montat lateral față de direcția de mers, nefiind întâlnite obstacole (de exemplu copaci, ziduri etc.) care să limiteze raza de acțiune a senzorului. Raza de acțiune este limitată în cazul în care vă îndreptați direct către corpul de iluminat.

Deranjamente de funcționare (Deranjamentul / Cauza -> Remedierea)

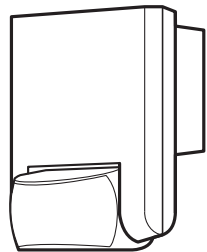
Lipsă tensiune / siguranța defectă, necuplată -> *Înlocuiți siguranța, cuplați comutatorul, verificați circuitul cu un testor de tensiune.*
Nu se aprinde / luminozitatea mediului ambiant este prea mare -> *așteptați până ce pragul de declanșare a fost atins sau reglați o nouă valoare / bec defect -> schimbați becul / întrerupător OPRIȚ -> cuplați-/ aria de cuprindere nu a fost reglată corect -> reglați din nou -> stingeți / mediul înconjurător nu e suficient de luminos -> așteptați până când s-a atins pragul de declanșare sau reglați o nouă valoare / mișcare continuă în aria de cuprindere -> modificați aria, măriți distanța.*
Comută permanent pe PORNIȚ/OPRIȚ / corpul de iluminat se află în aria de cuprindere -> modificați aria, măriți distanța. **Se aprinde nedorit / detectarea de ex. a mașinilor de pe stradă -> modificați aria, reorientați senzorul. Modificarea razei de acțiune / alte temperaturi ale mediului ambiant -> în condiții de frig, scurtați raza de acțiune a senzorului prin reorientare, în condiții de căldură orientați mai sus.**

Declarație de conformitate

Acest produs corespunde Directivei pentru curent de joasă tensiune 2006/95/CE, Directivei pentru emisiile electromagnetice 2004/108/CE, precum și Directivei pentru reducerea substanțelor periculoase 2002/95/CE.

Garanția de funcționare

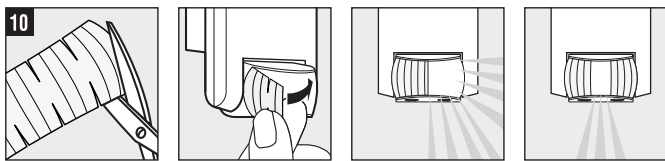
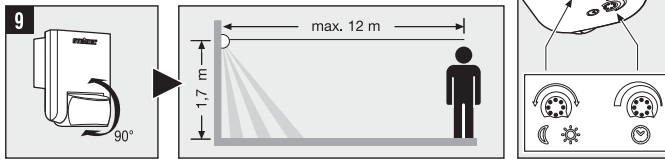
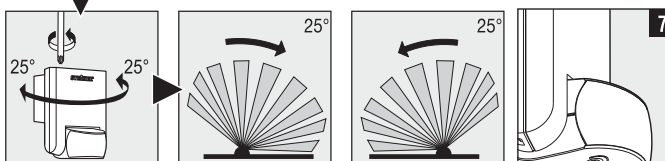
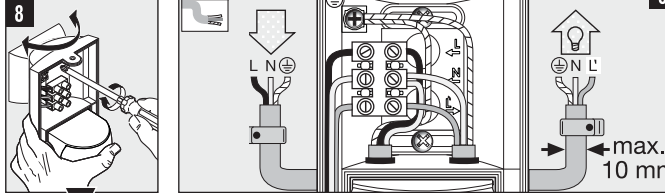
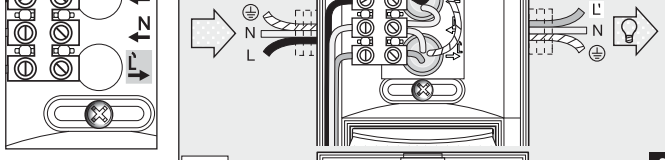
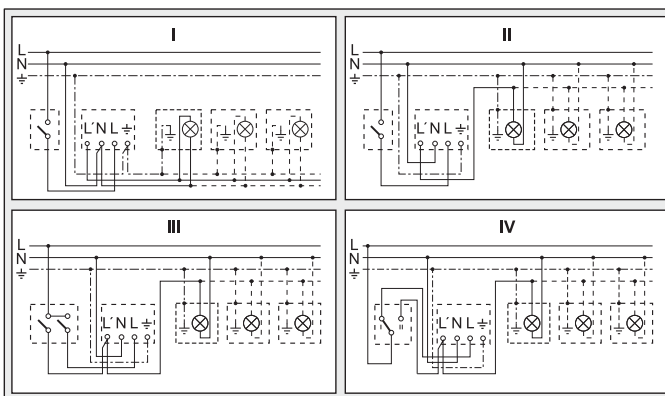
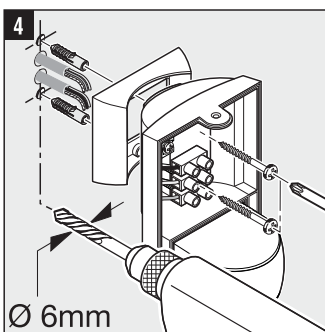
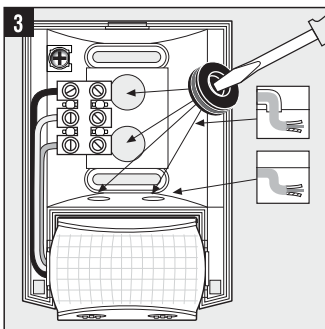
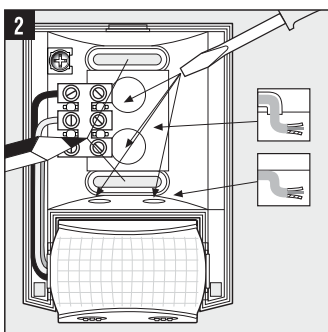
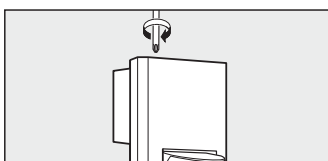
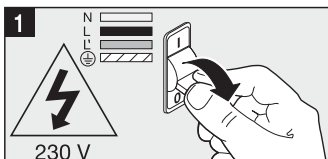
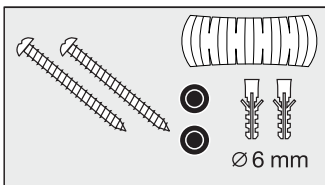
Acest produs STEINEL a fost fabricat și controlat din punct de vedere funcțional și al siguranței conform prevederilor în vigoare, după care a fost supus unei probe de funcționare prin sondaj. Steinel asigură garanția pentru construcția și funcționarea fără defecțiuni. Termenul de garanție este de 36 de luni și începe de la data vânzării produsului către consumator. Garanția acoperă deficiențele bazate pe defecte de material și fabricație. Îndeplinirea garanției se realizează prin repararea sau înlocuirea pieselor defecte conform opțiunii noastre. Garanția se pierde pentru defecțiuni la piesele de uzură, pentru defecte și deficiențe care provin din folosirea sau întreținerea necorespunzătoare precum și din utilizarea unor piese de schimb care nu sunt originale. Nu se asigură garanție și pentru daune provocate unor alte obiecte. Garanția se acordă numai în cazul în care aparatul, fără a fi demontat, împreună cu o scurtă descriere a defecțiunii, bonul de casă sau factura (data achiziționării și ștampila comerciantului), este expediat ambalat corespunzător către unitatea de service competentă. **Service:** După expirarea termenului de garanție sau în caz de defecțiuni fără pretenție de garanție, reparațiile se efectuează de către atelierul nostru service. Vă rugăm să trimiteți produsul bine împachetat la următoarea unitate de service.



i | IS 130-2

	50 x 80 x 120 mm
	230 - 240 V~
	max. 600 W (VDE)
	max. 500 W cos φ=0.5
	max. 600 W max. 4 Stk.
	130°
	max. 12 m
	2 m min.

	8 sec. - 35 min.
	2 - 2000 Lux
	IP 54



SLOVENŠČINA

SL0

Princip delovanja

Premikanje vklopi luč, alarm in mnogo drugega. Za vaše udobje, za vašo varnost. Vgrajeni piroelektrični infrardeči detektor zaznava nevidno toplotno sevanje, ki ga oddajajo premikajoča se telesa (ljudje, živali itd.). Zaznano toplotno sevanje je elektronsko pretvorjeno in vklopi priključene porabnik. Skozi ovire, kot so npr. zidovi ali stekla, toplotno sevanje ni zaznano, zato tudi ne pride do vklopa.

Varnostni napotki

- Med montažo električna napeljava naprave ne sme biti pod napetostjo. Zato najprej izklopite tok ter z indikatorjem napetosti preverite, ali naprava ni pod napetostjo.
- Pri inštalaciji te naprave gre za delo na omrežni napetosti. Inštalacijo mora zato izvesti strokovnjak v skladu z za vsako državo določenimi inštalacijskimi predpisi ter pogoji priključitve. (⊕-VDE 0100, ⊖-ÖVE-ÖNORM E8001-1, ⊕-SEV 1000)
- Uporabljajte le originalne nadomestne dele.
- Naprave ne razstavljajte sami. Popravila lahko izvajajo le strokovne delavnice.

Navodila za inštalacijo 1 - 8

L = vodnik pod napetostjo/faza (največkrat črn ali rjav) N = nevtralni vodnik (največkrat moder) PE = morebiten zaščitni vodnik (zelen/rumen)

Pozor: Zaščitni vodnik po potrebi pobrusite. V omrežno napeljavo lahko seveda vgradite omrežno stikalo za vklop in izklop. Pomembno: zamenjava priključkov lahko povzroči okvaro naprave. Prosimo, upoštevajte, da mora biti svetilka zaščitena z varovalnim stikalom 10A. Najnižja višina montaže: 1,70 m.

11 Fluorescentne sijalke, varčne žarnice, LED-lučke z elektronsko predklopno napravo (skupna kapaciteta vseh priključenih predklopljenih naprav pod navedeno vrednostjo) pri 230V AC.

Delovanje 12

Nastavitev osvetljenosti (tovarniška nastavev: delovanje pri dnevni svetlobi 2000 luks.):

Brezstopenjsko nastavljivi vklopni prag senzorja od 2 - 2000 luksov. Nastavitveni gumb v položaju ☼ = delovanje pri dnevni svetlobi pribl. 2000 luks. Nastavitveni gumb v položaju ☾ = delovanje v mraku pri pribl. 2 luks.

Pri nastavljanju območja zaznavanja pri dnevni svetlobi je nastavitveni gumb potrebno obrniti v položaj ☼ (delovanje pri dnevni svetlobi).

Nastavitev časa (tovarniška nastavev: 8 sek.): Nastavljivo trajanje svetlenja od 8 sek. do 35 min.

Nastavitveni gumb v položaju - = najkrajši čas (8 sek.)

Nastavitveni gumb v položaju + = najdaljši čas (35 min.)

Pri nastavljanju območja zaznavanja je priporočljiva izbira najkrajšega časa -.

Nastavitev območja zaznavanja s pripravo za vrtenje 9 - 10

9 Doseg 2 - 12 m, z vrtenjem leče senzorja za 90°.

10 Z nalepko za zasiranje leče, da iz območja zaznavanja izločite npr. poti ali sosednja zemljišča.

Pomembno: Najbolj zanesljivo zaznavanje gibanja boste dosegli, če napravo montirate bočno na smer hoje ter zagotovite, da ni ovir (kot so npr. drevesa, zidovi itd.), ki bi ovirale zaznavanje senzorja. Doseg je omejen, kadar se senzorju približujete neposredno.

Motnje pri delovanju (motnja / vzrok → ukrep)

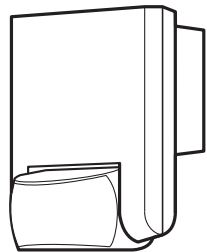
Brez napetosti / varovalka pokvarjena, ni vklopljena → nova varovalka, vklopite omrežno stikalo, preverite napeljavo z indikatorjem napetosti. **Svetilka se ne vklopi / okolica še presvetla** → počakajte, dokler ni dosežen vklopni prag, ali na novo nastavite vrednost / žarnica pokvarjena → zamenjajte žarnico / omrežno stikalo IZKLA. → vklopite / območje zaznavanja ni točno nastavljen → na novo nastavite. **Svetilka se ne izklopi / okolica še ni dovolj svetla** → počakajte, dokler ni dosežen izklopni prag, ali na novo nastavite vrednost / trajno premikanje v območju zaznavanja → spremenite območje. **Se vedno VKLOPI/IZKLOPI / v območju zaznavanja se nahaja svetlo** → prestavite območje, povečajte oddalje-nost. **Se vklopi brez razloga / zaznavanje npr. avtomobilov na cesti** → prestavite območje, senzor obrnite drugam. **Spreminjanje dosega / različne temperature okolja** → kadar je hladno, s sukanjem zmanjšajte doseg senzorja, kadar je toplo, ga postavite višje.

Izjava o skladnosti

Proizvod izpolnjuje zahteve Direktive o nizki napetosti 2006/95/ES, Direktive o elektromagnetni združljivosti 2004/108/ES in Direktive o omejitvi uporabe določenih nevarnih snovi (RoHS) 2002/95/ES.

Garancija na delovanje

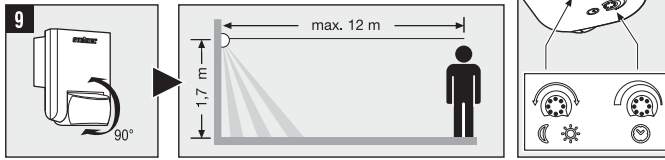
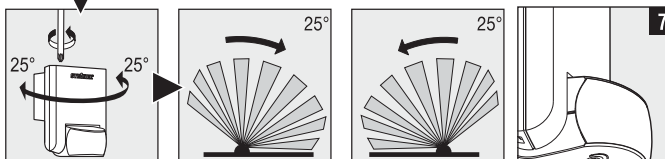
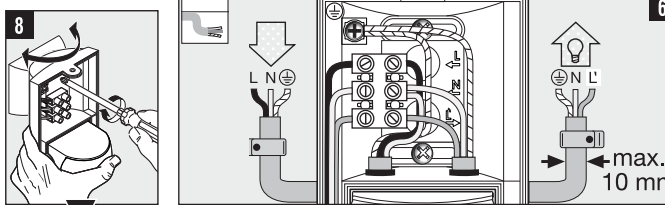
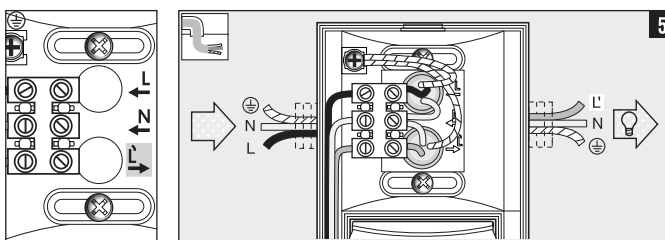
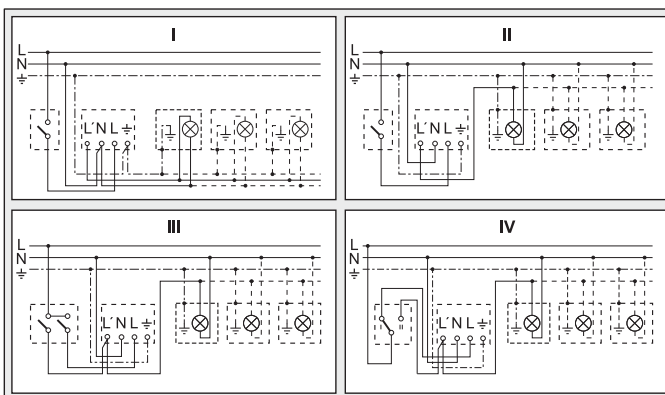
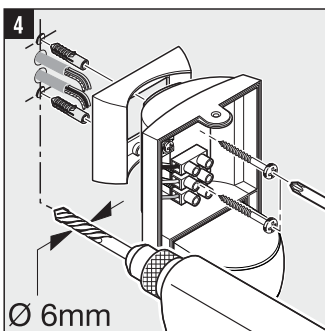
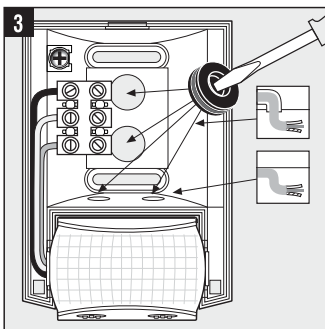
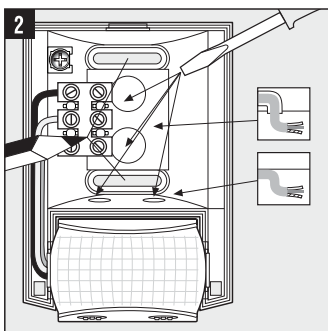
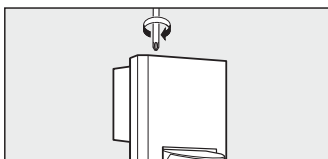
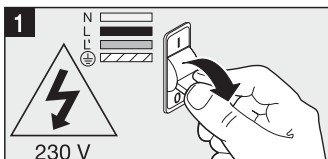
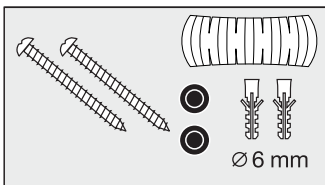
Ta proizvod podjetja Steinel je bil izdelan z veliko skrbnostjo, preverjen glede delovanja in varnosti po veljavnih predpisih ter končno podvržen naključni kontroli. Steinel daje garancijo na neoporečno kvaliteto ter delovanje. Veljavnost garancije znaša 36 mesecev, garancija pa prične veljati na dan prodaje uporabniku. Odstranjujemo pomanjkljivosti, ki obsegajo napake na materialu ali tovarniške napake, garancija je izpolnjena pri popravilu oz. zamenjavi pomanjkljivih delov po naši izbiri. Garancija ne velja pri poškodbah hitro obrabljenih delov, prav tako ne velja za škodo in pomanjkljivosti, do katerih je prišlo zaradi nepravilne uporabe ali vzdrževanja oz. zaradi uporabe tujih delov. Na ostalo posredno škodo ne dajemo garancije. Garancija se odobri samo v primeru, da nerazstavljeno napravo skupaj s kratkim opisom napake, blagajniškim listkom ali računom (datum nakupa in žig prodajalca) ter dobro zapakirano pošljete na ustrezen servis. **Servis:** Popravila po poteku garancije oz. popravila pomanjkljivosti, za katere garancija ne velja, opravlja naša servisna delavnica. Prosimo, pošljite dobro zapakiran proizvod na najbližji servis.



i | IS 130-2

	50 x 80 x 120 mm
	230 - 240 V~
	max. 600 W (VDE)
	max. 500 W cos φ=0.5
	max. 600 W max. 4 Stk.
	130°
	max. 12 m
	2 m min.

	8 sec. - 35 min.
	2 - 2000 Lux
	IP 54



Princip

Pokret uključuje svjetlo, alarm i ostalo. Za Vašu udobnost, za Vašu sigurnost. Ugrađeni piroelektrični infracrveni detektor registrira nevidljivo toplinsko zračenje tijela koja se pred njim kreću (ljudi, životinje itd.). Tako registrirano toplinsko zračenje elektronički se pretvara i uključuje priključen potrošač. Zbog prepreka kao što su npr. zidovi ili prozorska stakla, ne prepoznaje se toplinsko zračenje pa prema tome ne dolazi ni do uključivanja.

Sigurnosne napomene

- Kod montaže električni vod koji namjeravate priključiti ne smije biti pod naponom. Zbog toga najprije isključite struju i pomoću ispitivača napona provjerite je li uspostavljeno beznaponsko stanje.
- Kod instalacije uređaja radi se s mrežnim naponom. Zbog toga je treba obaviti stručnjak u skladu s državnim propisima o instalacijama i uvjetima priključivanja. (Ⓢ- VDE 0100, Ⓢ-ÖVE-ÖNORM E8001-1, Ⓢ-SEV 1000, Ⓢ-HRN EN 60669-1 / HRN EN 60669-2-1)
- Koristite samo originalne rezervne dijelove.
- Nemojte samostalno rastavljati uređaj. Popravci se smiju obavljati samo u stručnoj radionici.

Upute za instalaciju 1 - 8

L = vodič koji provodi struju (većinom crni ili smeđi) **5** priključak podzbučnog voda
N = neutralni vodič (većinom plavi) **6** priključak nadzbučnog voda
PE = eventualno zaštitni vodič (zeleno/žuta)

Požnja: Po potrebi spojite zaštitni vodič. Naravno da se u mrežni vod može montirati mrežna sklopka za uključivanje i isključivanje. Važno: zamjena priključaka može uzrokovati oštećenje uređaja. Imajte na umu da svjetiljka mora biti osigurana zaštitnom sklopkom od 10 A. Minimalna visina montaže: 1,70 m.

11 Fluorescentne svjetiljke, štedne žarulje, LED svjetiljke s elektroničkom predspojnom napravom (ukupni kapacitet priključenih predspojnih naprava pod navedenom vrijednošću) kod 230 V AC.

Funkcija 7

Podešavanje svjetlosnog praga (tvornička podešenost: danje svjetlo 2000 luksa):

Kontinuirano podešiv prag aktiviranja senzora od 2 - 2000 luksa.

Regulator podešen na ☼ = danje svjetlo oko 2000 luksa.

Regulator podešen na ☾ = zatamnjenje oko 2 luksa.

Za podešavanje područja detekcije kod danjeg svjetla regulator treba podešiti na ☼ (danje svjetlo).

Podešavanje vremena (tvornička podešenost: 8 sek.): Podesivo trajanje svjetla 8 sek. do 35 min

Regulator podešen na - = najkraće vrijeme (8 sek.)

Regulator podešen na + = najduže vrijeme (35 min.)

Prilikom podešavanja područja detekcije preporučuje se odabrati najkraće vrijeme.

Podešavanje područja detekcije pomoću zakretne naprave 9 - 10

9 Domet 2 - 12 m, zakretanjem senzorske leće za 90°.

10 Zaslonom naljepnicom kako bi se npr. izostavile staze ili susjedni tereni.

Važno: Najsigurnije registriranje pokreta postiže se tako da se senzorska svjetiljka montira bočno na smjer kretanja i nikakve prepreke (kao npr. drveće, zid itd.) ne ometaju vidokrug senzora. Domet je ograničen ako prilazite direktno svjetlu.

Smetnje u radu (Smetnje / uzrok -> pomoć)

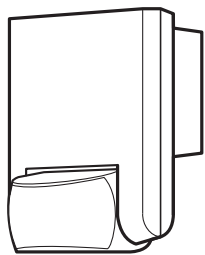
Bez napona / neispravan osigurač, nije uključen -> *stavite novi osigurač,* uključite mrežnu sklopku, provjerite vod ispitivačem napona **Svjetlo se ne uključuje /** okolina je još osvjetljena -> *pričekajte dok se ne postigne prag aktiviranja ili iznova podesite vrijednost / neispravno rasvjetno tijelo -> zamijenite rasvjetno tijelo / mrežna sklopka se ISKLJUČUJE -> uključite je/ područje detekcije nije ciljano podešeno -> ponovno podesite. Svjetlo se ne isključuje / okolina još nije dovoljno svijetla -> pričekajte dok se ne postigne prag aktiviranja ili iznova podesite vrijednost / stalno kretanje u području detekcije -> promijenite područje. Svjetlo se uvijek UKLJUČUJE/ISKLJUČUJE / svjetiljka se nalazi u području detekcije -> premjestite područje, povećajte razmak. Svjetlo se neželjeno uključuje / detektiranje npr. automobila na ulici -> premjestite područje, zakrenite senzor. Promjena dometa / ostale temperature okoline -> kod hladnoće smanjiti domet senzora zakretanjem, a kod topline ga povećati.*

Izjava o sukladnosti

Proizvod zadovoljava uvjete odredbe EZ o niskom naponu 2006/95/EG, o elektromagnetskoj podnošljivosti 2004/108/EG i ograničenju korištenja određenih, opasnih materijala u električnim i elektroničkim uređajima (RoHS) 2002/95/EG.

Jamstvo funkcionalnosti

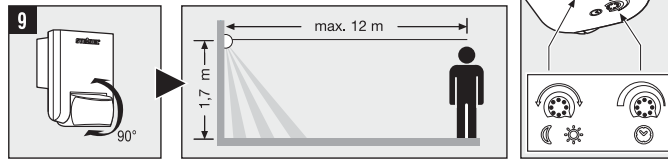
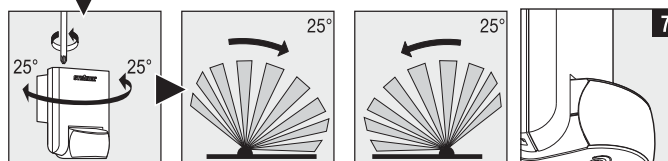
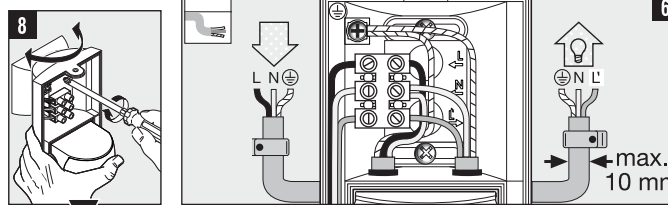
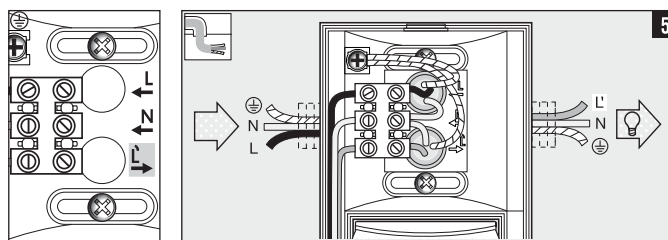
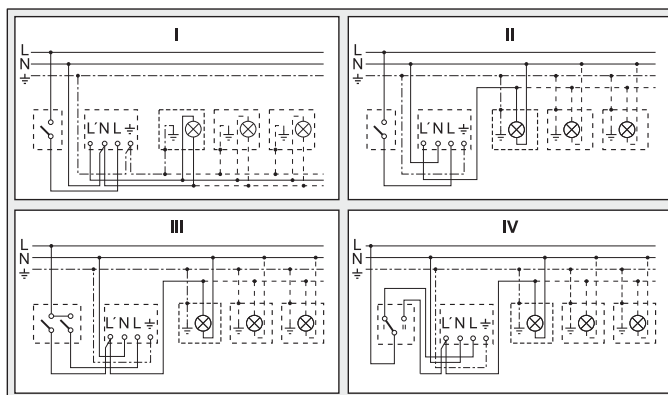
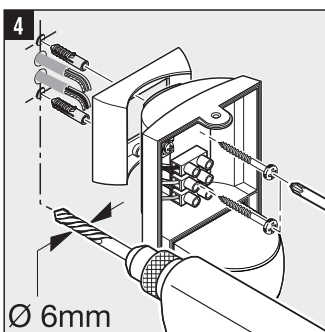
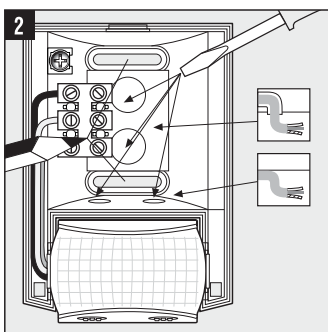
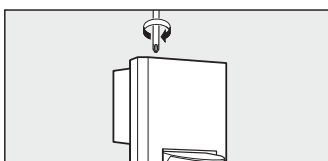
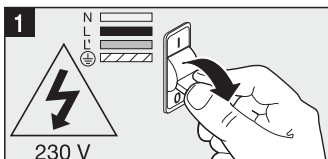
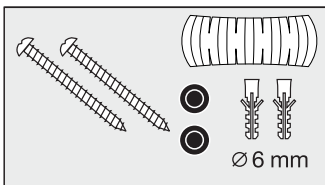
Ovaj Steinel-ov proizvod izrađen je uz veliku pažnju, njegovo funkcioniranje i sigurnost ispitani su prema važećim propisima i na kraju je proizvod podvrgnut kontroli uzorka. Steinel preuzima jamstvo za besprijekornu kakvoću i funkcionalnost. Jamstveni rok iznosi 36 mjeseci a započinje s danom prodaje potrošaču. Uklanjanje nedostatke koji nastaju zbog grešaka na materijalu ili tvorničkih grešaka, usluga jamstva obuhvaća popravak ili zamjenu dijelova s greškom po našem izboru. Jamstvo se ne priznaje za štete na potrošnim dijelovima kao ni za štete i nedostatke koji nastaju zbog nestručnog rukovanja, održavanja ili pak korištenjem dijelova drugih proizvođača. Posljedice štete na drugim predmetima su isključene. Jamstvo se priznaje samo ako nerastavljeni, dobro zapakiran urešaj pošaljete zajedno s opisom greške i raunom (datum kupnje i pe.at trgovine) nadležnoj servisnoj službi. **Servis:** Nakon isteka jamstvenog roka ili kad se utvrdi nedostatak bez jamstva, popravak će se izvršiti u tvornici. Molimo da dobro zapakiran proizvod pošaljete najbližoj servisnoj službi.



i | IS 130-2

	50 x 80 x 120 mm
	230 - 240 V~
	max. 600 W (VDE)
	max. 500 W cos φ=0.5
	max. 600 W max. 4 Stk.
	130°
	max. 12 m
	2 m min.

	8 sec. - 35 min.
	2 - 2000 Lux
	IP 54



EESTI

Põhimõte

Liikumine lülitab sisse valguse, alarmi või muu funktsiooni. See on Teie mugavuse ja turvalisuse heaks. Sisse ehitatud püro-elektriline infrapuna-detektor registreerib liikuvate kehade (inimesed, loomad jne) nähtamatu soojuskirguse. Sellisel viisil registreeritud soojuskirgus muundatakse elektrooniliselt ning anduriga ühendatud voolutarbija lülitub sisse. Tõkked nagu näiteks müür või klaasplaadid ei lase soojuskirgust läbi ning takistavad sisselülitumist.

Ohutusjuhised

- Paigaldamise ajal peab ühendatud elektrijuht olema pingevaba. Sellepärast tuleb kõigepealt elektrivool välja lülitada ja kontrollida pingetestri abil, et juht oleks pingevaba.
- Selle seadme paigaldamisel on tegemist tööga vooluvõrgus, mida peab teostama spetsialist vastavalt riigis kehtivatele paigalduseeskirjadele ja ühendamistingimustele. (→ VDE 0100, → ÖVE-ÖNORM E8001-1, → SEV 1000)
- Kasutage ainult originaalvaruosi.
- Ärge võtke seadet omal käel lahti. Seadet tohib remontida ainult selleks spetsiaalseerunud töökoda.

Paigaldusjuhised 1 - 3

- L = faas (avaliselt must või pruun)
- N = neutraaljuht (enamasti sinine)
- PE = võimalik kaitseseht (roheline/kollane)

Tähelepanu! Vajaduse korral ühendada kaitseseht vooluringi. Võrgujuhtmesse on loomulikult võimalik monteeriida võrguluüti sisse- ja väljalülitamiseks. Tähtis! Ühenduste äravahetamine võib kahjustada seadet. Palun pöörake tähelepanu sellele, et valgusti peab olema kindlustatud 10A-kaitseliitiga. Minimaalne montaažikõrgus: 1,70 m.

Luminofoorlambid, energiasäästulambid, elektroonilise eellülitusseadmega LED-valgustid (kõigi ühendatud eellülitusseadmete tervikvõimsus alla esitatud väärtuse) 230 V AC juures.

Töö 7

Hämarusnivoo reguleerimine (tehaseseadistus: töö päevavalguses 2000 lux):

- Astmeteta reguleeritav anduri reaktsiooni lävi: 2 kuni 2000 lux.
- Reguleerimisnupp ☺: peal = töö päevavalguses umb. 2000 lux.
- Reguleerimisnupp ☹: peal = töö hämaruses umb. 2 lux.
- Päevavalguses jälgitava ala reguleerimiseks tuleb reguleerimisnupp keerata ☺ (töö päevavalguses) peale.

Aja reguleerimine (tehaseseadistus: 8 sek):

- Reguleerimisnupp – peal = lühim aeg (8 sek)
- Reguleerimisnupp + peal = pikim aeg (35 min)
- Jälgitava ala reguleerimiseks on soovitatav valida lühim aeg –.

Jälgitava ala reguleerimine pöördeseadmega 3 - 10

- 9 Ulatuspiirkond 2 - 12 m, anduri läätse 90° võrra pööramiseks.
- 10 Katteleebiste abil, nt kõnniteede või naabrite kruntide jälgitavat alalt väljajätmiseks.
- Tähtis: Kõige kindlamalt registreerib seade liikumist, kui monteeriite anduriga valgusti küljega kõnnisuunas ja takistused (nagu nt puud, müürid jne) ei tõkesta anduri nähtavust. Ulatuspiirkond on piiratud, kui lähene te valgustite otse eest.

Häired seadme töös (rike / põhjus → abi)

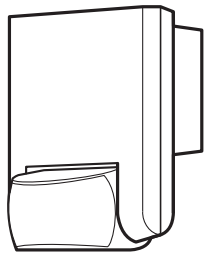
Pinge puudub / kaitses on defektne, ei ole sisse lülitatud → uus kaitses, lülitage võrguluüti sisse, kontrollige juhti pingetestri abil. **Seade ei lüütu sisse** / ümbrisev valgus on veel liiga hele → oodake kuni läheb pimedamaks (reaktsiooni läve saavutamisen) või reguleeri väärtus uuesti / valgusallikas on defektne → vahetage valgusallikas / võrguluüti on VÄLJA lülitatud → lülitage sisse / jälgitav ala pole sihipäraselt kohaldatud → kohaldage ala uuesti. **Seade ei lüütu välja** / pidev liikumine jälgitaval alal → muutke ala. **Seade lülitub pidevalt SISSE/VÄLJA** / valgusti asub jälgitaval alal → muutke ala, suurendage vahemaad. **Seade lülitub soovimatult sisse** / seade registreerib nt autosid tänaval → muutke ala, pöörake andurit allapoole. **Ulatuspiirkond muutub** / muutlik ümbrisev temperatuur → külma temperatuuri korral pöörake andurit ulatuspiirkonna vähenemiseks allapoole, soojaga pöörake andurit ülespoole.

Vastavusdeklaratsioon

Toode vastab madalpinge direktiivi 2006/95/EÜ, elektromagnetilise ühilduvuse direktiivi 2004/108/EÜ ja RoHS direktiivi 2002/95/EÜ nõuetele.

Funktsiooni garantii

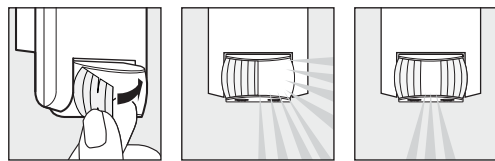
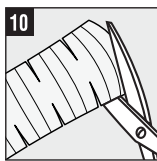
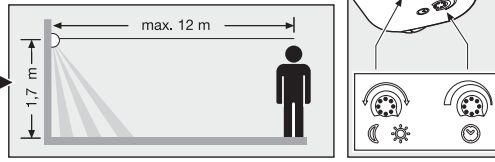
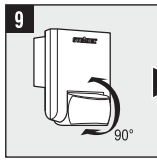
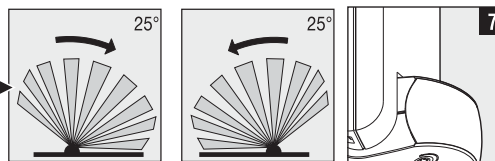
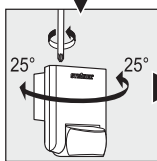
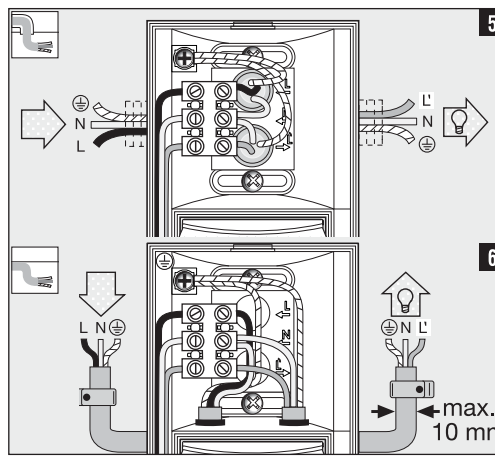
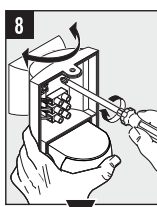
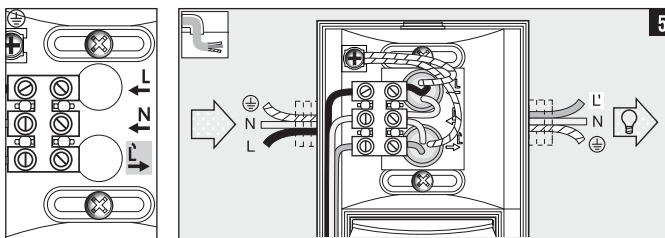
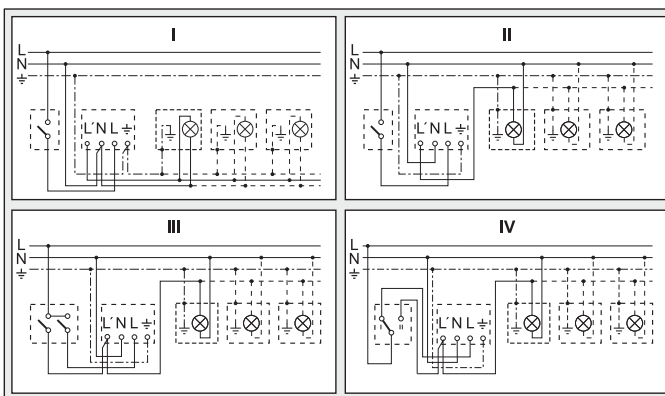
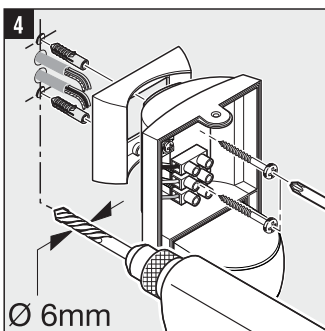
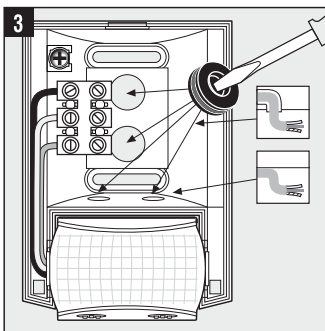
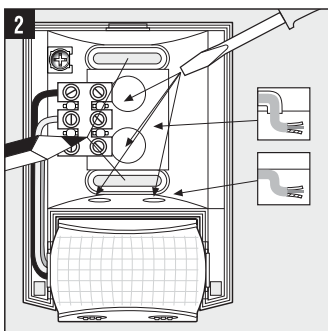
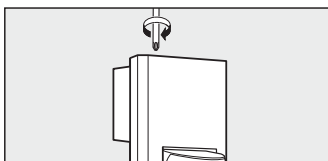
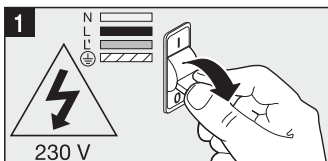
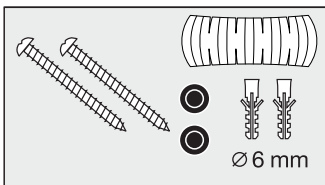
See Steineli toode on valmistatud suurima hoolega, kontrollitud töökindluse ja ohutuse osas kehtivate eeskirjade järgi ning seejärel läbinud pistelise kontrolli. Steineli annab garantii toote laitmatu kvaliteedi ja töökorras oleku kohta. Garantiaaeg on 36 kuud ja see algab tarbijale toote ostmise päevast. Meie remondime materjalist või tootmisvigadest tulenevad puudused, garantiijuhtumi korral seade kas remonditakse või puuduliku osa asendatakse uuega, valiku üle otsustame meie. Garantii ei kehti kuluvate osade kahjustuste ning kahju ja puuduste kohta, mis on tekkinud oskamatu käsitsemise, hoolduse või võraste osade kasutamise tagajärjel. Kaugemalolevad kaused kahjud võraste esemete suhtes on välistatud. Garantiremonti tehakse ainult siis, kui lahivõtmata seade saadetakse koos vee lühikirjelduse, kassatseki või arvega (ostmise kuupäev ja kaupluse tempel) ja korralikult pakituna vastavasse teeninduspunkti. **Teenus:** Pärast garantiiaja möödumist või puuduste korral, mille kohta garantii ei kehti, remondi seadme meie tehase teeninduspunkt. Palun saatke toode korralikult pakituna lähimasse teeninduspunkti.



i | IS 130-2

	50 x 80 x 120 mm
	230 - 240 V~
	max. 600 W (VDE)
	max. 500 W cos φ=0.5
	max. 600 W max. 4 Stk.
	130°
	max. 12 m
	2 m min.

	8 sec. - 35 min.
	2 - 2000 Lux
	IP 54



Principas

Užfiksavus judesį įjungia šviesa, signalizacija ir pan. Jūsų patogumui, Jūsų saugumui. Įmontuotas piroelektrinis detektorius fiksuoja nematomą judančių kūnų (žmonių, gyvūnų ir t.t.) skleidžiamą šilumą. Tokiu būdu užfiksuota skleidžiama šiluma paverčiama elektroniniais signalais, kurie įjungia prijungtą vartotoją. Klūtys, pvz., sienos ar langai, trukdo užfiksuoti skleidžiamą šilumą, tokiu atveju šviesa neįsijungia.

Saugos reikalavimai

- Montuojant prietaisą prijungiamajame elektros kabelyje neturi būti įtampos. Todėl visų pirma atjunkite elektros srovę ir įtampos indikatoriumi patikrinkite, ar nėra įtampos.
- Prietaisas jungiamas prie elektros tinklo. Todėl jį turi prijungti specialistas, vadovaudamasis šalyje galiojančiomis instaliacijos normomis ir jungimo taisyklėmis. (☞-VDE 0100, ☞-ÖVE-ÖNORM E8001-1, ☞-SEV 1000)
- Naudokite tik originalias atsargines dalis.
- Prietaiso neardykite savarankiškai. Remonto darbus atlikti galima tik specializuotose taisyklose.

Nurodymai įrengimui 1 - 3

L = fazė (dažniausiai juodos arba rudos spalvos) 5 Potinkinys tinklo įvadas
 N = nulinis laidas (dažniausiai mėlynas) 6 Virštinkinis tinklo įvadas

PE = žemimo laidas (jei yra) (žalias ar geltonas)

Dėmesio! Esant poreikiui prijunkite žemimo laidą. Be abejo, į tinklo įvadą galima įmontuoti tinklo jungiklį, kuris atliks jungimo ir išjungimo funkcijas. Svarbu! Neteisingai sujungę laidus, galite sugadinti prietaisą. Prie šviestuvo turi būti jungiamas 10 A automatinis išjungiklis. Minimalus montavimo aukštis – 1,70 m.

11 Liuminescencinės lempos, energiją taupančios lempos, LED šviestuvai su elektroniniu paleidimo įrenginiu (visų prijungtų paleidimo įrenginių bendra galia neviršijant nurodytos reikšmės) esant 230 V AC.

Funkcija 7

Prieblandos lygio nustatymas (gamyklos nustatymas: dienos šviesos režimas 2000 liuksų).

Nustatomas sensoriaus suveikimo tūrinis slenktis 2 – 2000 liuksų.

Nustatymo reguliatorius ties ☞ = dienos šviesos režimas (apie 2000 liuksų).

Nustatymo reguliatorius ties ☹ = prieblandos režimas (apie 2 liuksai).
 Noredami nustatyti jautrumo zoną dienos šviesoje, nustatymo reguliatorių nustatykite ties ☼ (dienos šviesos režimas).

Švietimo trukmės nustatymas (gamyklos nustatymas: 8 sek.): švietimo trukmę galima nustatyti nuo 8 s iki 35 min.

Nustatymo reguliatorius nustatomas ties – = trumpiausias laikas (8 s)

Nustatymo reguliatorius nustatomas ties + = ilgiausias laikas (35 min.)

Nustatant žibinto jautrumo zoną rekomenduojama pasirinkti trumpiausią švietimo laiką.

Jautrumo zonos nustatymas 8 - 10

9 Jautrumo zonos ilgis 2–12 m, nustatomas pakreipiant sensoriaus linziją

10 Naudojantis dengiamosiomis užsklandomis, pvz., siekiant, kad į jautrumo zoną nepatektų kaimynų teritorija ar takai. Svarbu! Geriausiai judesys bus fiksuojamas tuomet, kai sensorinis žibintas montuojant bus atsuktas šonu judėjimo krypčiai („judesys pro žibintą“) ir sensoriaus jautrumo zonos neužstos jokios kliūtys (pvz., medžiai, sienos ir pan.). Sensoriaus jautrumo zonos ilgis bus mažesnis, jei judėjimo kryptis bus „į žibintą“, o ne „pro žibintą“.

Veikimo sutrikimas (Sutrikimas / Priežastis → Pagalba)

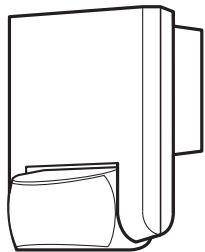
Nėra elektros srovės / Perdeges saugiklis; išjungtas jungiklis → reikia naujo saugiklio; įjunkite tinklo jungiklį; įtampos indikatoriumi patikrinkite laidą. Neįsijungia / Per šviesu → palaukite, kol bus pasiektas suveikimo slenktis arba nustatykite naują vertę / Perdegė lempuė → pakeiskite lempuotę / Jungiklis išjungtas → įjunkite / Jautrumo zonos nustatyta netiksliai → sureguliuokite iš naujo. Neišsijungia / Nepakankamai šviesu → palaukite, kol bus pasiektas suveikimo slenktis arba nustatykite naują vertę / Nuolatinis judesys jautrumo zonoje → pakeiskite jautrumo zoną. Nuolat išsijungia ir išsijungia / Žibintas yra jautrumo zonoje → pakeiskite jautrumo zoną, padidinkite atstumą. Išsijungia nepageidaujama metu / Užfiksuojami pvz., gatvė važiuojantys automobiliai → pakeiskite jautrumo zoną, nusukite sensorių. Pakito žibinto veikimo nuotolis / Pakito aplinkos temperatūra → esant šaltam orui sutrumpinkite sensoriaus veikimo nuotolį ir pasukdami žemyn, esant šiltam orui pakeikite jį aukščiau.

Atitikties deklaracija

Gaminys atitinka žemos įtampos direktyvą 2006/95/EB, elektromagnetinio suderinamumo direktyvą 2004/108/EB ir direktyvą dėl pavojingų medžiagų panaudojimo apribojimo (RoHS) 2002/95/EB.

Funkcijų garantija

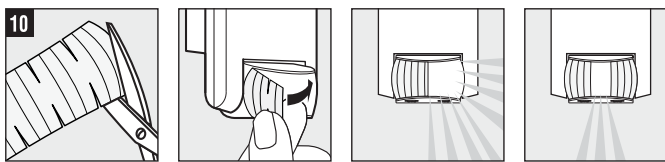
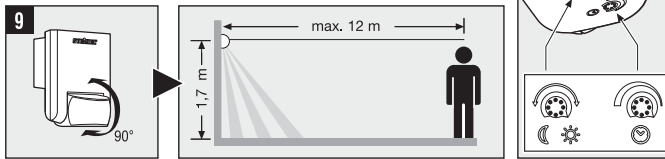
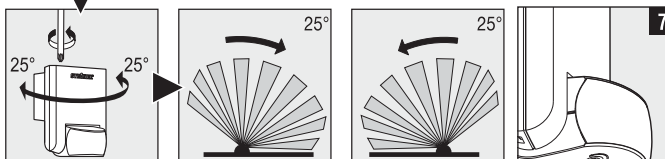
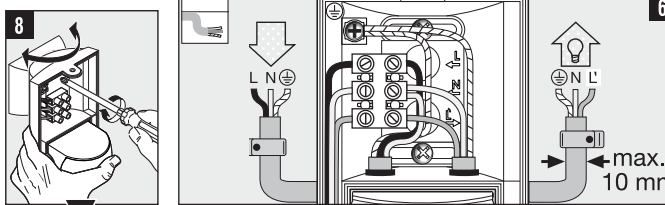
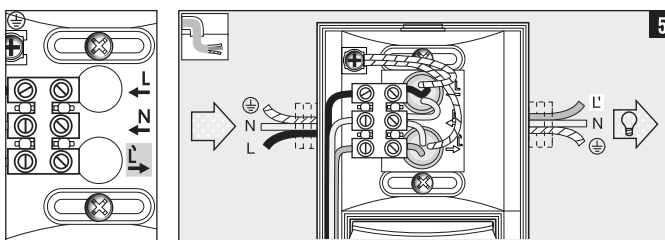
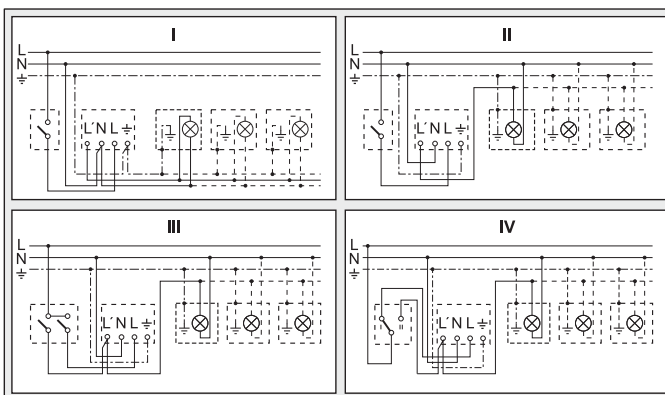
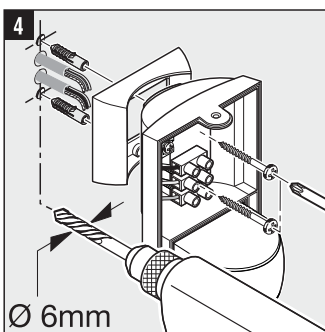
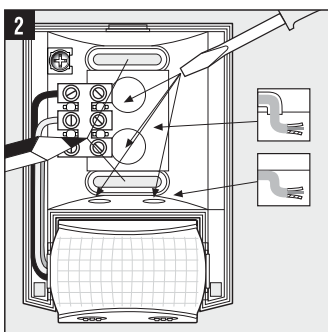
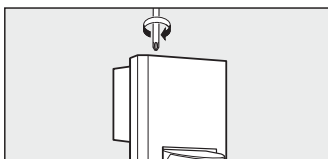
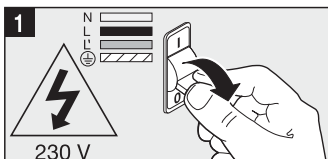
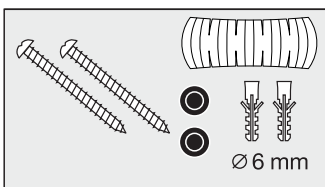
Šis „Steinel“ produktas pagamintas itin kruopščiai, pagal galiojančias normas patikrintos jo funkcijos ir saugumas bei papildomai atliktas pasirinktų prietaisų patikra. „Steinel“ suteikia prietaisui garantiją. Garantinis laikotarpis – 36 mėnesiai. Jis prasideda nuo prietaiso pardavimo vartotojui dienos. Mes pašalinisime defektus, susijusius su medžiagų arba gamybos broku; garantiniu laikotarpiu, mūsų nuožūria, prietaisas nemokamai remontuojamas arba keičiamos sugedusios jo dalys. Garantija netaikoma susidėviems dalims, taip pat jei prietaisas sugenda dėl netinkamo naudojimo arba netinkamos priežiūros arba naudojant netinkamas dalis. Kitiems daiktams padaryta žala neatlyginama. Garantija taikoma tik tokiu atveju, jei neišardytas prietaisas kartu su trumpu gedimų aprašymu, kasos čekiu arba sąskaita (pirkimo data ir pardavėjo antspaudas) tinkamai supakuotas atsiunčiamas į atitinkamą techninės priežiūros tarnybos vietą. **Aptarnavimas:** Pasibaigus garantinio aptarnavimo laikotarpiui arba atsiradus gedimams, kuriems garantija netaikoma, prietaisą taiso mūsų gamyklos servisas. Prašom gerai supakuotą produktą atsiųsti į artimiausią servisą.



i | IS 130-2

	50 x 80 x 120 mm
	230 - 240 V~
	max. 600 W (VDE)
	max. 500 W cos φ=0.5
	max. 600 W max. 4 Stk.
	130°
	max. 12 m
	2 m min.

	8 sec. - 35 min.
	2 - 2000 Lux
	IP 54



Darbības princips

Kustību ziņotājs ieslēdz apgaismojumu, trauksmi un vēl daudz ko. Jūs komfortam un drošībai. Iebūvētais piroelektriskais infrasarkanais detektors uztver kustīgos ķermeņus (cilvēku, dzīvnieku u.c. tml.) neredzamo termostarojumu. Šis šādi uztvertais starojums tiek elektroniski pārveidots un ieslēdz detektoram pievienotus patērētājus. Tā kā kavēkļi, piem., mūra sienas vai stikla rūtis termisko starojumu uztvert neļauj, patērētājs netiek ieslēgts.

Norādes drošībai

- Ierīci montējot, strāvas pievadkabelis nedrīkst atrasties zem sprieguma. Tādējādi vispirms strāva ir jāizslēdz un ar sprieguma tēsteri jāpārbauda, ka strāva vadā tiešām nav.
- Veicot ierīces montāžu, ir jānodrošinās ar elektriskās strāvas tīkla spriegumu. Tādējādi šo darbu ir jāveic speciālistam – elektrīķim saskaņā ar vietējo instalācijas nosacījumu un tehnisko noteikumu prasībām. (☞-VDE 0100, ☞-ÖVEENORM E8001-1, ☞-SEV 1000).
- Jāizmanto vienīgi oriģinālās rezerves detaļas.
- Ierīci nedrīkst izjaukt. To drīkst remontēt vienīgi speciālā remonta darbnīcā.

Norādes instalēšanai 1 - 3

L = Strāvas pievadkabelis (parasti melns vai brūns).
N = Neitrālais vads (parasti zils).
PE = Iespējamais aizsargvads (zaļš/dzeltenš).

Uzmanību: ja ir vajadzīgs, aizsargvadu var saīļpot. Protams, strāvas ievērošana ir jānodrošina strāvas pievadvadā var ierīkot tīkla slēdzi. Svarīgi: pievienojumu sajaukšana var ierīci sabojāt. Lūdzam ievērot, ka gaismekļa nodrošināšanai ir jāizmanto 10 A automatiskais izslēdzējs. Minimālais montāžas augstums: 1,70 m.

11 Luminiscējošās lampas, energoefektīvās lampas, LED gaismekļi ar elektroniskajiem balastiem (Visu pieslēgto balastu kopējā kapacitāte atrodas zem dotās vērtības) pie 230 V AC.

Darbība 12

Krēslas sliekšņa ieregulēšana (rūpnīcā ieregulēta darbība dienasgaismā 2000 lux):

Sensors reakcijas sliekšnis bez starpakāpēm var ieregulēt robežas no 2 - 2000 lux.
Ja regulators atrodas uz ☞ = darbība dienasgaismā, apm., 2000 lux.
Ja regulators atrodas uz ☞ = darbība krēslā, apm., 2 lux.
Lai uztveres zonu ieregulētu dienasgaismā, regulators ir jānovieto uz ☞ (darbība dienasgaismā).

Laika ieregulēšana (Rūpnīcā ieregulēta 8 sek.): ieregulējams spīdēšanas ilgums no 8 sek. līdz 35 min.

Ja regulators atrodas uz "8" = sākotnējais laiks (8 sek.).
Ja regulators atrodas uz "+" = garākais laiks (35 min.).
Lai ieregulētu uztveres zonu, ieteicams izvēlēties īsāko laiku.

Uztveres zonas pieregulēšana ar groziņas palīgierīci 8 - 10

9 2 - 12 m sniedzamības ieregulēšana, pagriežot sensorlecu par 90°.
10 Noseguzīmes izmanto, lai norobežotu gājiņu ceļiņus vai kaimiņu gruntsgabalus.
Svarīgi: visdrošāko kustību uztveri var sasniegt, montējot sensorgaismekli iesānūs kustību virzienam un, ja sensors skatu nenosedz nekādi šķēršļi (piem., koki, sienas u.c.t.tml.). Ja Jūs virzieties tieši uz gaismekli, sniedzamība ir ierobežota.

Darbības kļūmes (Kļūmes / Cēloņi → Kas darāms)

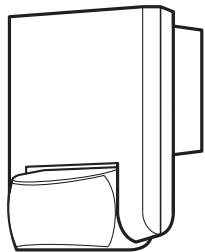
Nav sprieguma / bojāti drošinātāji; spriegums nav ieslēgts → drošinātāji ir jānomaina; tīkla slēdzis ir jāizslēdz; strāvas pievadkabelis ir jāpārbauda ar sprieguma tēsteri. Gaismeklis neieslēdzas / apkārtējā vide vēl ir pārāk gaiša → jānogauda līdz ir sasniegts ieregulētais reakcijas sliekšnis, vai arī jāieregulē jauns lielums / bojātais gaisma avots → bojātais gaisma avots ir jānomaina / Tīkla slēdzis ir izslēgts → slēdzis ir jāizslēdz / Uztveres zona nav ieregulēta pareizi → zona ir jāpārregulē. Gaismeklis neizslēdzas / apkārtējā vide vēl nav pietiekami gaiša → jānogauda līdz ir sasniegts ieregulētais reakcijas sliekšnis, vai arī jāieregulē jauns lielums / Uztveres zonā notiek ilgstoša kustība → uztveres zona ir jāpārregulē. Gaismeklis vienmēr IE/IZSL / uztveres zonā atrodas kāds gaismeklis → zona ir jāpārregulē; jāpalielina sniedzamība. Gaismeklis ieslēdzas nevajadzīgi / tiek uztvertas, piem., auto mašīnas uz ielas → zona ir jāpārregulē, sensors ir jāpāverš. Izmaiņa sniedzamība / citas apkārtējās vides temperatūras → aukstumā sniedzamība ir jāsamazina, karstumā – jāpalielina.

Atbilstības apliecinājums

Produkts atbilst Zemsprieguma direktīvas 2006/95/EG, EMV-direktīvas 2004/108/EG un RoHS-direktīvas 2002/95/EG prasībām.

Darbības garantijas

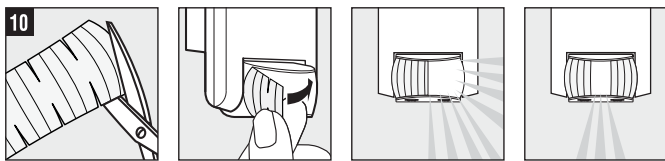
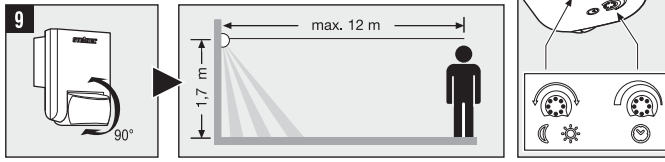
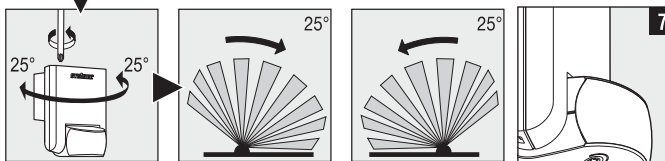
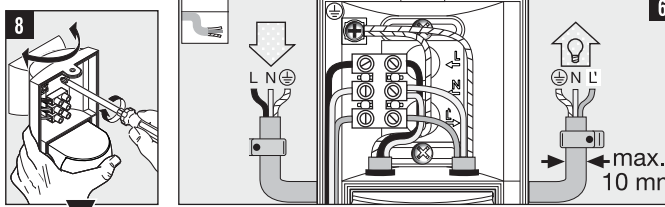
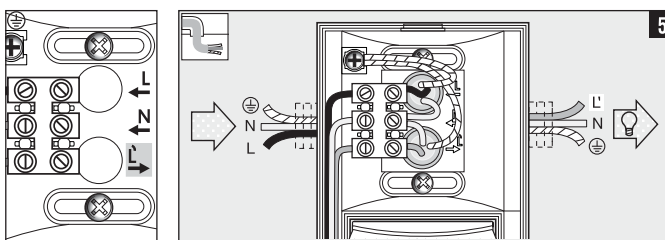
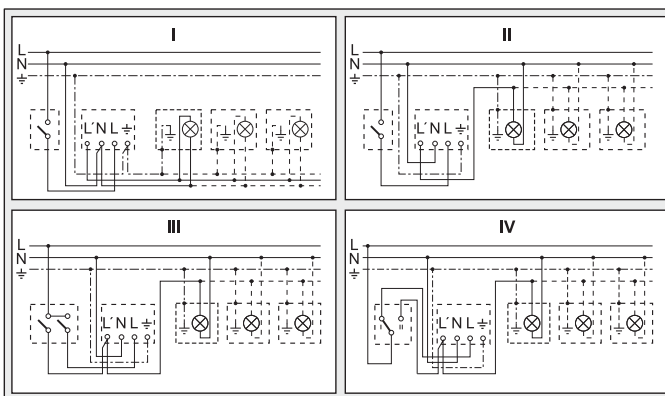
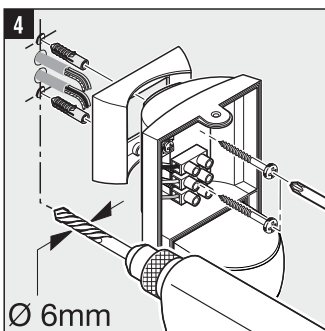
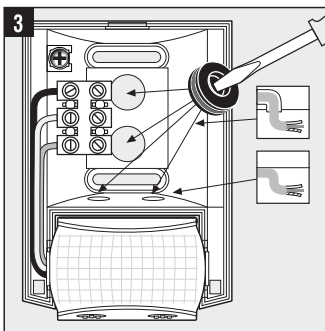
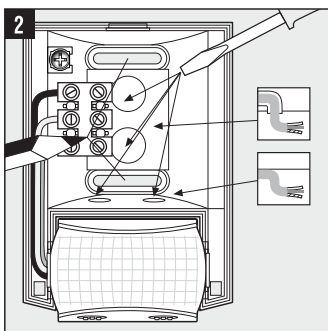
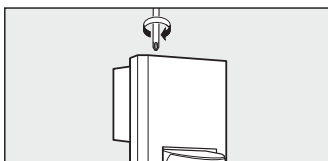
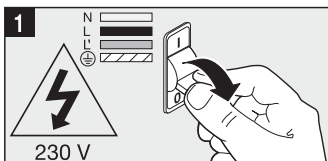
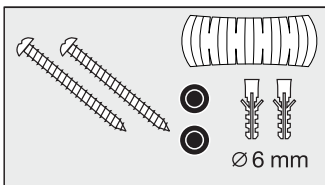
Šis STEINEL izstrādājums ir izgatavots ļoti rūpīgi. Tā darbība un drošība ir pārbaudīta saskaņā ar spēkā esošajiem priekšrakstiem un, nobeigumā pakļauts izlases veida pārbaudei. STEINEL garantē nevainojamas produkta īpašības un darbību. Garantijas termiņš ir 36 mēneši kopš dienas, kad patērētājs to nopirca. Garantijas saistības paredz to bojājumu novēršanu, kas radušies materiāla vai ražošanas procesa dēļ. Garantijas saistības paredz bojāto detaļu remontu vai nomainu pēc ražotāja izvēles. Garantijas saistības neattiecas uz nodilumam pakļauto detaļu bojājumiem, kā arī uz bojājumiem un defektiem, kas saistīti ar nelietpratīgu rīcību, apkopi vai svešu detaļu izmantošanu. Garantijas saistības neattiecas arī uz citiem objektiem, kas varētu tikt bojāti ierīces darbības rezultātā. Garantija ir spēkā vienīgi tad, ja ierīce neizjauktā veidā, kopā ar kases čeku vai rēķinu (ar pirkšanas datumu un pārdevēja zīmogu), labi iesaiņota tiek nosūtīta attiecīgai servisa nodaļai, vai arī 6 mēnešu laikā tiek nodota atpakaļ tās pārdevējam. Servisa dienests: Kļūmes, kas radušās pēc garantijas laika noteikšanas, kā arī tās, uz kurām garantija neattiecas, tiek novērstas mūsu rūpnīcas servisa dienestā. Labojamo ierīci lūdzam nosūtīt tuvākajam servisa dienestam labi iesaiņotā.



i IS 130-2

	50 x 80 x 120 mm
	230 - 240 V~
	max. 600 W (VDE)
	max. 500 W cos φ=0.5
	max. 600 W max. 4 Stk.
	130°
	max. 12 m
	2 m min.

	8 sec. - 35 min.
	2 - 2000 Lux
	IP 54



Принцип действия

Движение вызывает включение света, сигнал и т.п. Для Вашего удобства и безопасности. Встроенный пирозлектрический инфракрасный сенсор регистрирует невидимое тепловое излучение движущихся объектов (людей, животных и т.д.). Регистрируемое тепловое излучение преобразуется электронным способом в сигнал, который вызывает включение подключенного потребителя. В том случае, если на пути имеются препятствия, например, стены или оконные стекла, регистрации тепловое излучение не происходит, а следовательно не происходит и включения.

Указания по технике безопасности

- При проведении монтажа подключаемый электропровод должен быть обесточен. Поэтому, в первую очередь, следует отключить подачу тока и проверить отсутствие напряжения с помощью индикатора напряжения.
- Монтажные работы по подключению прибора относятся к категории работ с сетевым напряжением. Поэтому их должны выполнять специалисты согласно инструкции по монтажу и при соблюдении условий подключения электрических изделий, действующих в стране. (⊖- VDE 0100, ⊕-EVE-ENORM E8001-1, ⊖-SEV 1000)
- Использовать только оригинальные запасные части.
- Не разбирать прибор самостоятельно. Ремонт можно выполнять только в специализированной мастерской.

Указания по монтажу 1 - 8

- L = токоведущий провод (чаще всего черный или коричневый)
- N = нулевой провод (чаще всего синий)
- PE = при необходимости провод заземления (зеленый/желтый)
- 5 Подключение скрытой проводкой
- 6 Подключение открытой проводкой

Внимание: При необходимости проташить провод заземления. При необходимости в провод присоединения к сети может быть вмонтирован выключатель для включения и выключения сетевого тока. (Примечание: Неправильное присоединение проводов может привести к повреждению сенсора. Следите, чтобы светильник был оснащен линейным защитным предохранителем 10 А, минимальная монтажная высота: 1,70 м.)

11 Люминесцентные лампы, энергосберегающие лампы, СИД-лампы с электронным ЭПЛ (Общая емкость всех подключенных предвключенных приборов ниже указанного значения) при 230 В AC.

Принцип работы 7

Установка сумеречного порога (заводская настройка: режим дневного освещения 2000 лк):

Порог срабатывания сенсора может быть установлен плавно в диапазоне 2 - 2000 лк.

Регулятор, установленный на ☼ = режим дневного освещения ок. 2000 лк.

Регулятор, установленный на ☾ = режим сумеречного освещения ок. 2 лк.

При установке зоны обнаружения при дневном освещении регулятор рекомендуется устанавливать на ☼ (режим дневного освещения).

Регулировка времени (заводская настройка: 8 сек.): регулируемое время освещения от 8 сек. до 35 мин.

Регулятор, установленный на - = минимальная продолжительность (8 сек.)

Регулятор, установленный на + = максимальная продолжительность (35 мин.)

При настройке зоны обнаружения рекомендуется установить мин. время -.

Регулировка зоны обнаружения с помощью поворотного устройства 8 - 10

9 радиус действия 2 - 12 м, за счет поворота линзы сенсорного светильника на 90°

10 с помощью наклеек, чтобы например, исключить дорожки или участки соседей.

Примечание: Для обеспечения надежной работы сенсорный светильник следует монтировать так, чтобы проводилась регистрация движущихся мимо объектов, а также исключать все заграждающие объекты (например, деревья, стены и т.д.). Радиус действия ограничен, если Вы подходите непосредственно к светильнику.

Неполадки при эксплуатации (неполадка / причина -> устранение)

Нет напряжения / неисправен предохранитель, не включен -> установить новый предохранитель, включить сетевой выключатель, проверить провод измерителем напряжения. Не включается / в окружении еще слишком светло ->

подждать достижения порога срабатывания или заново установить значение / дефект лампы накаливания ->

заменить лампу накаливания / сетевой выключатель Выкл. -> включить / зона обнаружения установлена не целенаправленно -> отрегулировать заново. Не выключается / в окружении еще недостаточно светло -> подждать достижение порога срабатывания или заново установить значение / постоянное движение в зоне обнаружения -> изменить зону.

Постоянно включается/выключается / в зоне обнаружения находится светильник -> изменить зону, увеличить расстояние.

Нежелательное включение / регистрация, например, машин на улице -> изменить зону, отвернуть датчик.

Изменение радиуса действия / другие температуры окружающей среды -> при холоде радиус действия сенсора сокращать, отворачивая его, при тепле устанавливать выше.

Сертификат соответствия

Продукт отвечает требованиям стандарта по низковольтному оборудованию 2006/95/EG, директивы ЭМС 2004/108/EG и директивы RoHS 2002/95/EG.

Гарантийные обязательства

Данное изделие фирмы STEINEL было с особой тщательностью изготовлено и испытано на работоспособность и безопасность эксплуатации согласно действующим предписаниям, и прошло выборочный контроль качества. Фирма STEINEL гарантирует высокое качество и надежную работу изделия. Гарантийный срок эксплуатации составляет 36 месяцев со дня продажи изделия. Фирма обязуется устранить недостатки, которые возникли вследствие недоброкачественности материала или в результате дефектов конструкции. Дефекты устраняются путем ремонта изделия либо заменой неисправных деталей по усмотрению фирмы. Гарантия не распространяется на дефектные изнашивающиеся части, на повреждения и дефекты, возникшие в результате ненадлежащей эксплуатации, ухода или использования деталей других фирм. Фирма не несет ответственности за повреждения предметов третьих лиц, вызванных эксплуатацией изделия. Гарантия предоставляется только в том случае, если прибор присылается на соответствующую сервисную станцию в неразобранном виде с кратким описанием дефекта, кассовым чеком или счетом (дата покупки и штамп фирмы-дилера, хорошо упакованным). Сервисное обслуживание: По истечении гарантийного срока или при наличии неполадок, исключая гарантийно, наше сервисное предприятие предлагает свои услуги. В таких случаях, просим отправлять изделие в упакованном виде в ближайшую сервисную мастерскую.