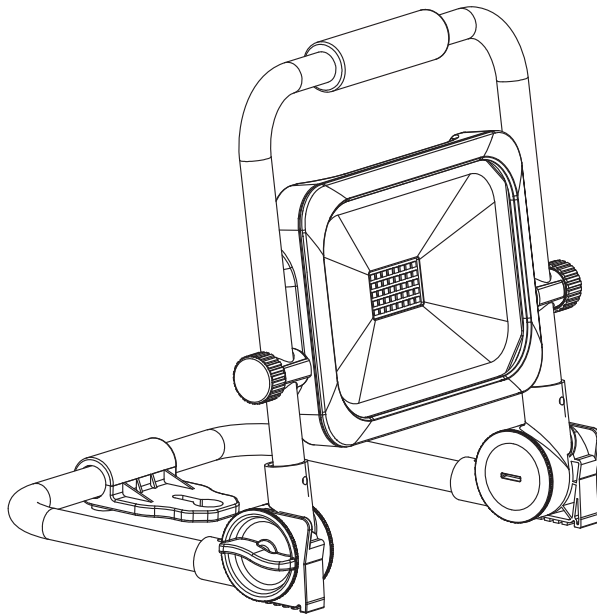



---

**WORKLIGHT BATTERY R-STAND**


---

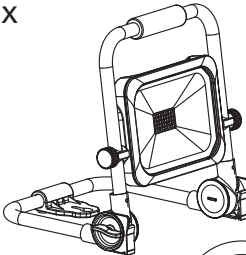


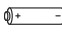
**IP54**


	EAN	W	lm	K	°(°C)	V <sub>DC</sub>	▽(°)	
LED WORKLIGHT VAL BAT PB 20W865R-ST	4058075831131	20	2000	6500	-10...+40	5	115	7500
LED WORKLIGHT VAL BAT PB 30W865R-ST	4058075831155	30	3000	6500	-10...+40	5	115	7500

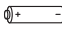
**WORKLIGHT BATTERY R-STAND**




1x  **1400g**  
4058075831131

3x  **3.7V 18650 Lithium**

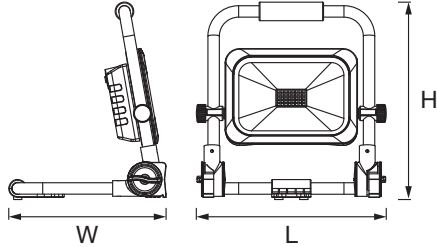
1x  **1750g**  
4058075831155

4x  **3.7V 18650 Lithium**

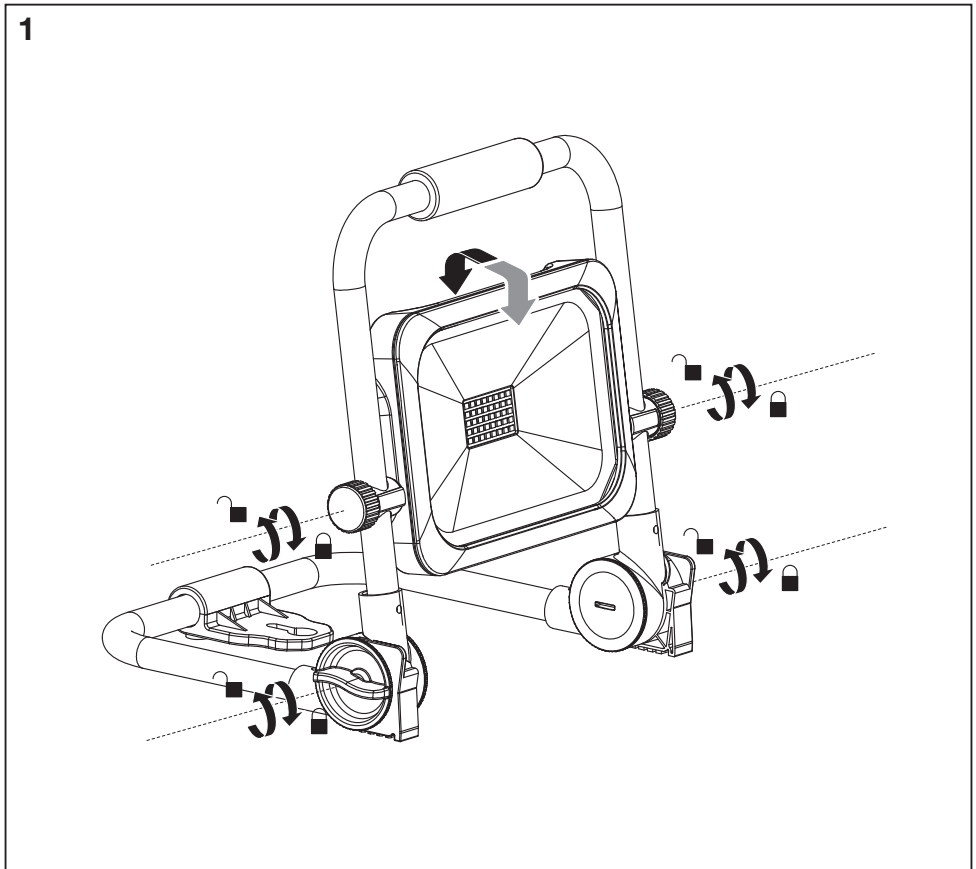
USB-C



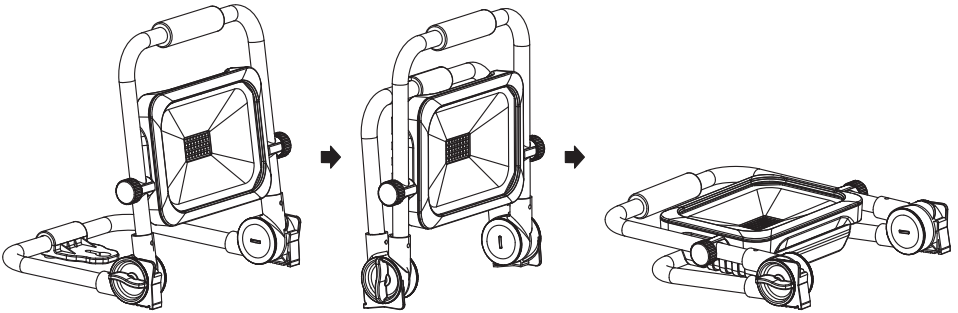
mm



	L	W	H
4058075831131	266	220	276
4058075831155	292	219	276



2



3

IP20

IP54

USB-C

USB

0% 5-6h 100%

0% 7-8h 100%

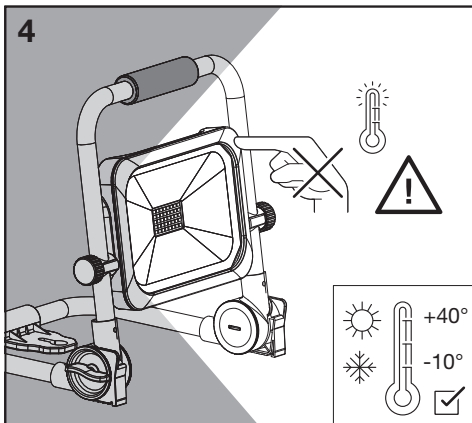
4058075831131

4058075831155

**Operation time: 20 W 30 W**

↓	▶	12h @ 12h @		25%
↓	▶	6h @ 6h @		50%
↓	▶	2.5h @ 2.5h @		100%
↓	▶			OFF

4





**FR**  
 Cet appareil  
 et son cordon  
 se recyclent

À DÉPOSER  
 EN MAGASIN

OU

À DÉPOSER  
 EN DÉCHÈTERIE

Points de collecte sur [www.quefairedemesdechets.fr](http://www.quefairedemesdechets.fr)

C10449057  
 G11169272  
 26.06.2023



LEDVANCE GmbH  
 Steinerne Furt 62  
 86167 Augsburg, Germany  
[www.ledvance.com](http://www.ledvance.com)