

Tehnisko datu lapa

Kabeļu nozarkārba A 6

Art.-Nr. 2000005

OBO
BETTERMANN



Aizsardzības klase IP55, nominālais spriegums 400 V, nominālais šķērsgriezums 2,5 + mm², 6 ievadi kabeļiem ar diametru 5–14 mm
4 ievadi kabeļiem ar diametru 5–9 mm.
Uzspiežams vāks.
Izmēri: 80 x 43 x 36 mm
Atvērums iekšējais izmērs: 69 x 32 x 30 mm
Uz 10 kārbām 1 instruments izgriešanai

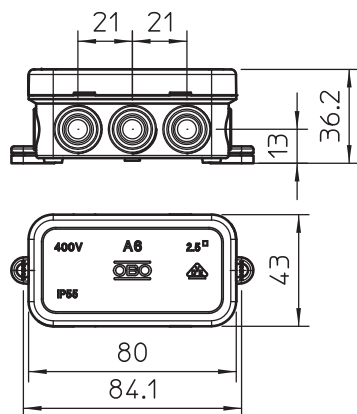


PE Polietilēns

Pamatdati

Art.-Nr.	2000005
Tips	A 6 HF RW
Apzīmējums 1	Instalācijas kārba
Dimensija	80x43x34
Krāsa	dzidri balts
RAL numurs	9010
Materiāls	Polietilēns
Materiāla saīsinājums	PE
Mazākā VK vienība (VG)	9,00 gab.
Svars	2,56 kg/100 gab.

Tehniskie dati



Garums	80,00 mm
Platums	43,00 mm
Augstums	36,00 mm
Atvērums iekšējais izmērs	69x32x30 mm
Izmēri	80x43x36 mm
G x P x A	
Izmēri	80 x 43 x 36 mm
Virknējams	□
Atveru skaits	10,00
Atveres veids	Skrūsvienojums
Atveres veids	Kabelis
Korpusa caurvada veids	Izvirzījums
Nominālais izolācijas spriegums U _i	690,00 V
Aprikojums	bez
Vāks	nav caurspīdīgs
Vāka nostiprināšana	uzliekams un nofiksējams
Atveres	6 ievadi kabeļiem ar diametru 5–14 mm 4 ievadi kabeļiem ar diametru 5–9 mm

Tehniskie dati

Ievads no aizmugures	<input type="checkbox"/>
Sprādziendroša konstrukcija	<input type="checkbox"/>
ugunsizturīgs	ugunsizturīga atb. VDE 0471/DIN 695, daļai 2-1, pārbaudes temperatūra 650°C
Forma	kvadrātisks
Funkciju nodrošināšana (ETIM)	bez
Sprādzienbīstamai zonai	bez
sprādzienbīstamai zonai, gāze	bez
sprādzienbīstamai zonai, putekli	bez
Nesatur halogēnus	<input checked="" type="checkbox"/>
Maks. vada šķērs griezums	2,50 mm ²
Ekranizēts	<input type="checkbox"/>
Ar vāku	<input checked="" type="checkbox"/>
Montāžas veids	Montāža pie sienas/griestiem
Montāžas veids	Montāža pie sienas/griestiem
Nominālais diametrs	2,50 mm ²
Nominālais spriegums	690,00 V
Aizsardzības klase	IP55
Plombējams	<input type="checkbox"/>
Izmantošanas temperatūras diapazons	-5,00 - 45,00 °C
Caurspīdīgs vāks	<input type="checkbox"/>
Noturīgs pret laikapstākļu iedarbību	<input type="checkbox"/>