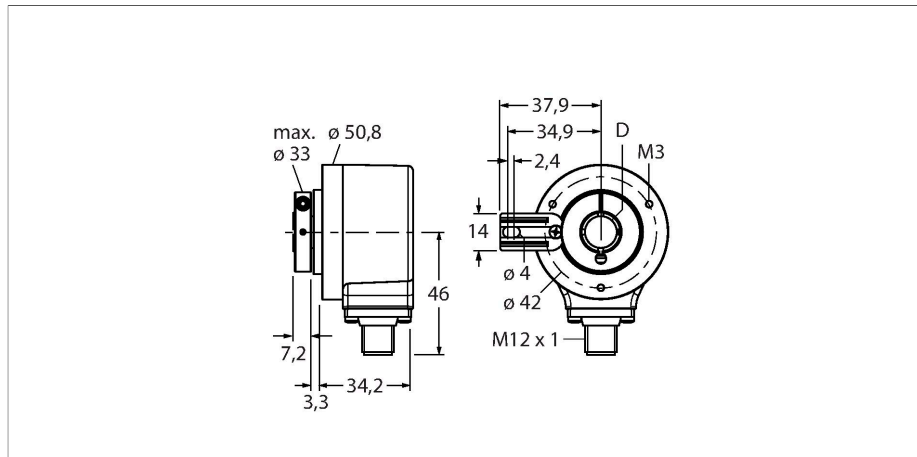


REI-12H10T-4B3600-H1181

Incrementele encoder

Industrial-Line



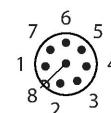
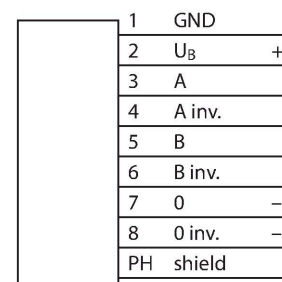
Kenmerken

- Flens met draaimomentsteun, Ø 50,8 mm
- Holle as, Ø 10 mm
- Optisch meetprincipe
- Asmateriaal: roestvast staal
- Beschermingsklasse IP67 huis- en aszijde
- -40...+85 °C
- max. 6000 omw/min (continue werking: 3000 omw/min)
- 5...30 V DC
- RS422/TTL met omgekeerd signaal
- Impulsfrequentie max. 300 kHz
- Connector, M12 × 1, 8-polig
- 3600 impulsen per omwenteling

Technische gegevens

Type	REI-12H10T-4B3600-H1181
Identnr.	100010426
Meetprincipe	optisch
Algemene gegevens	
Max. Rotational Speed	6000 rpm
Traagheidsmoment van de rotor	6 x 10 ⁻⁶ kgm ²
Aanzetmoment	< 0.05 Nm
Uitgangstype	Incrementeel
Resolutie incrementeel	3600 ppr
Elektrische gegevens	
Bedrijfsspanning	5...30 VDC
Eigen stroomopname	90 mA
Uitgangsstroom	≤ 20 mA
Kortsluitbeveiliging	Ja
Draadbreukbeveiliging / Omhoogbeveiliging	Ja
Maximale impulsfrequentie	300 kHz
Signaalniveau hoog	min. 2.5 V
Signaalniveau laag	max. 0,5 V
Uitgangsfunctie	RS422 / TTL, met omgekeerd signaal
Mechanische gegevens	
Bouwworm	holle as
Flenstype	flens met bevestigingselement
Flensdiameter	Ø 50.8 mm
Astype	holle as
Asdiameter D [mm]	10

Aansluitschema



Technische gegevens

Asmateriaal	niet roestend staal
Materiaal behuizing	sputgegoten zink
Elektrische aansluiting	Connector, M12 × 1
	8-polig
Axiale asbelastbaarheid	40 N
Radiale asbelastbaarheid	80 N
Omgevingsomstandigheden	
Omgevingstemperatuur	-40...+85 °C
Trilbestendigheid (EN 60068-2-6)	300 m/s ² , 10...2000 Hz
Schokbestendigheid (EN 60068-2-27)	3000 m/s ² , 6 ms
Beschermingsgraad	IP67
Protection class shaft	IP67

Toebehoren

<p>RME-4</p>	<p>1544615</p> <p>Bevestigingsplaat van roestvaststaal voor encoder met holle as, steekcirkeldiameter 80...170 mm, voor toepassingen met speling in axiale en radiale richting bij lage dynamiek</p>	<p>RME-7</p>	<p>1544618</p> <p>Statorkoppeling uit roestvaststaal voor encoder met holle as, steekcirkeldiameter 65 mm, voor toepassingen met speling in axiale en radiale richting bij hoge dynamiek</p>
<p>RME-8</p>	<p>1544619</p> <p>Bevestigingsplaat van roestvaststaal voor encoder met holle as, variabele steekcirkeldiameter 65...91,5 mm, voor toepassingen met speling in axiale en radiale richting bij gelijkblijvende draaibewegingen</p>	<p>RME-9</p>	<p>1544620</p> <p>Bevestigingsplaat van roestvaststaal voor encoder met holle as, steekcirkeldiameter 64,5 mm, voor toepassingen met speling in axiale en radiale richting bij lage dynamiek</p>
<p>RME-13</p>	<p>1544624</p> <p>Bevestigingselement van kunststof voor encoder met holle as, steekcirkeldiameter 42 mm, voor toepassingen met beperkte speling in axiale richting bij lage dynamiek en beperkte inbouwruimte</p>	<p>RME-14</p>	<p>1544625</p> <p>Bevestigingselement van kunststof voor encoder met holle as, steekcirkeldiameter 44 mm, 60 mm, 63 mm, 65 mm, voor toepassingen met hoge speling in axiale richting bij lage dynamiek</p>

Toebehoren

Afmetingen	Type	Identnr.	
	RKC8T-2/TXL	6625142	aansluitkabel, M12-contraconnector, recht, 8-polig, kabellengte: 2m, mantelmateriaal: PUR, zwart; cULus-homologatie; andere kabellengtes en uitvoeringen leverbaar, zie www.turck.com
	WKC8T-2/TXL	6625145	Aansluitkabel, M12-contraconnector, haaks, 8-polig, kabellengte: 2 m, mantelmateriaal: PUR, zwart; cULus-homologatie; andere kabellengtes en uitvoeringen leverbaar, zie www.turck.com