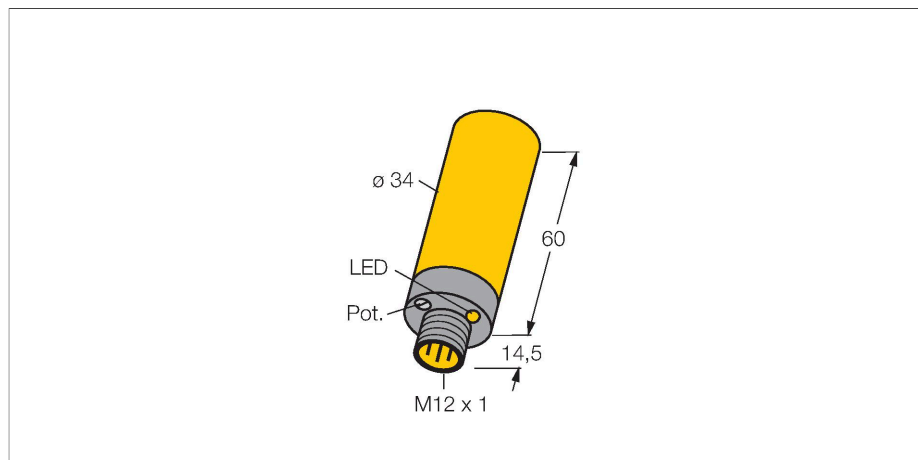


BC15-K34-AN4X-H1141

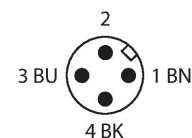
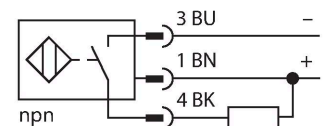
Capacitieve sensor



Kenmerken

- gladde behuizing, 34mm diameter
- kunststof, PBT-GF30-V0
- Nauwkeurige instelling d.m.v. potentiometer
- DC 3-draads, 10...65 V DC
- N.O., NPN-uitgang
- Connector, M12 × 1

Aansluitschema



Functieprincipe

Capacitieve naderingsschakelaars kunnen zowel metalen (elektrisch geleidende) als niet-metalen (niet elektrisch geleidende) voorwerpen contactloos en slijtagevrij detecteren.

Technische gegevens

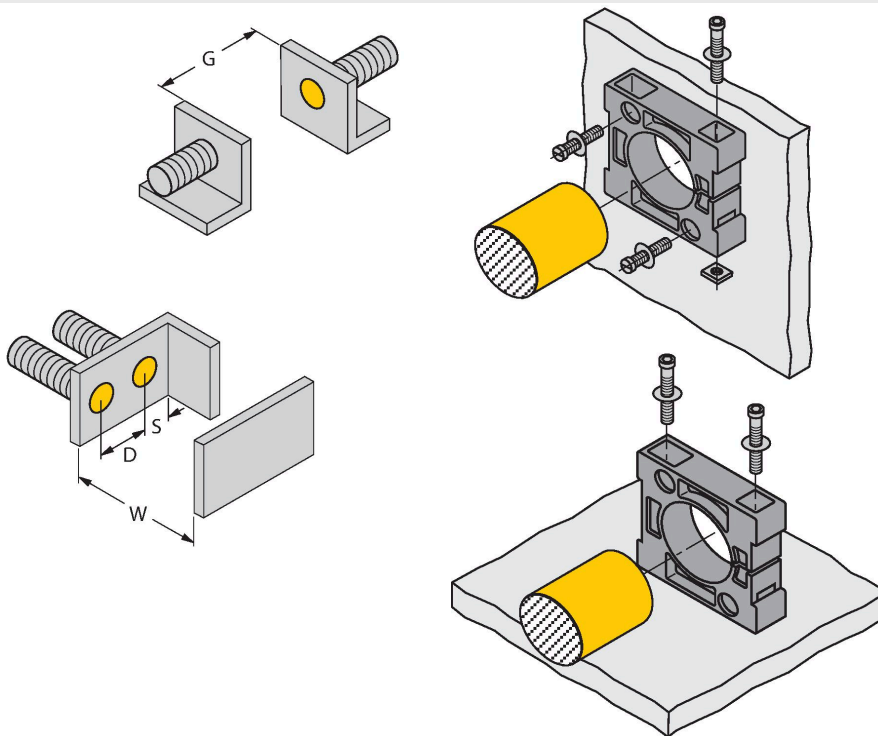
Type	BC15-K34-AN4X-H1141
Identnr.	2502125
Nominale schakelafstand (bondig)	15 mm
Nominale schakelafstand (niet-bondig)	22.5 mm
Veilige schakelafstand	≤ (0,72 x Sn)
Hysteresis	1...20 %
Temperatuurdrift	typ. 20 %
Herhalingsnauwkeurigheid	≤ 2 % van eindwaarde
Omgevingstemperatuur	-25...+70 °C
Elektrische gegevens	
Bedrijfsspanning	10...65 VDC
Restriempelspanning	≤ 10 % U _{ss}
DC nominale bedrijfsstroom	≤ 200 mA
Eigen stroomopname	≤ 15 mA
Reststroom	≤ 0.1 mA
Schakelfrequentie	0.1 kHz
Isolatietestspanning	≤ 0.5 kV
Uitgangsfunctie	Driedraads, N.O.-contact, NPN
Kortsluitbeveiliging	Ja / Pulserend
Spanningsverlies bij I _e	≤ 1.8 V
Draadbreukbeveiliging / Ompoolbeveiliging	Ja / Volledig
Tests/certificaten	
Certificaten	UL
Goedkeuringsnummer UL	E210608
Mechanische gegevens	
Bouwworm	gladde behuizing, 34 mm

Technische gegevens

Afmetingen	60 mm
Materiaal behuizing	Kunststof, PBT-GF30-V0
Materiaal actief vlak	PBT-GF30-V0, Geel
Elektrische aansluiting	Connector, M12 × 1
Vibratiebestendigheid	55 Hz (1 mm)
Schokbestendigheid	30 g (11 ms)
Beschermingsgraad	IP67
MTTF	1080 Jaren volgens SN 29500 (Ed. 99) 40 °C
Schakeltoestandsindicatie	LED, geel
Meegeleverd	BS34.1, 2 M5 schroeven, schroefbevestiging, afsluitstop

Montagehandleiding

Producteigenschappen



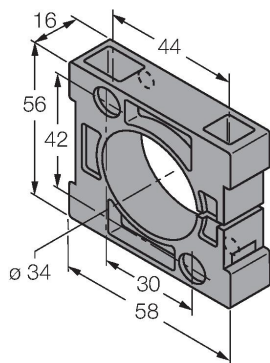
Afstand D	68 mm
Afstand W	45 mm
Afstand S	51 mm
Afstand G	90 mm
Diameter van het actief vlak B	Ø 34 mm

De opgegeven minimumafstanden werden gecontroleerd bij een standaard schakelafstand.
Bij een wijziging van de gevoeligheid van de sensor met een potentiometer zijn de gegevens op de technische fiche niet meer geldig.

Toebehoren

BS34.1

6946010



bevestigingsbeugel: materiaal montageblok (PBT-GF20-V0); afmetingen (58 mm x 56 mm x 16 mm), meegeleverd (2 M5-schroeven voor bodemmontage)

Toebehoren

Afmetingen	Type	Identnr.	
	RKC4.4T-2/TXL	6625503	aansluitkabel, M12-contraconnector, recht, 4-polig, kabellengte: 2m, mantelmateriaal: PUR, zwart; cULus-homologatie; andere kabellengtes en uitvoeringen leverbaar, zie www.turck.com
	WKC4.4T-2/TXL	6625515	Aansluitkabel, M12-contraconnector, haaks, 4-polig, kabellengte: 2m, mantelmateriaal: PUR, zwart; cULus-homologatie; andere kabellengtes en uitvoeringen leverbaar, zie www.turck.com
	WKC4.4T-2/TEL	6625025	aansluitkabel, M12-contraconnector, haaks, 4-polig, kabellengte: 2m, mantelmateriaal: PVC, zwart; cULus-homologatie; andere kabellengtes en uitvoeringen leverbaar, zie www.turck.com
	RKC4.4T-2/TEL	6625013	aansluitkabel, M12-contraconnector, recht, 4-polig, kabellengte: 2m, mantelmateriaal: PVC, zwart; cULus-homologatie; andere kabellengtes en uitvoeringen leverbaar, zie www.turck.com
	RKC4.4T-P7X2-10/TXL	6626184	aansluitkabel, M12-contraconnector, recht, 4-polig, LED, kabellengte: 10m, mantelmateriaal: PUR, zwart; cULus-homologatie; andere kabellengtes en uitvoeringen leverbaar, zie www.turck.com