

Attuatore - Comando per luci e carichi generici

Descrizione

Attuatore / comando a due moduli da incasso, con 2 relè indipendenti e neutro per funzione "zero crossing" - per carichi singoli o doppi.

L'attuatore può anche essere configurato per gestire contemporaneamente il carico ad esso connesso e per fungere da "dispositivo di comando" per gestire uno o più attuatori remoti, con modalità operative tipiche del comando base 2 moduli. Più in dettaglio, previa configurazione è possibile impostare le seguenti modalità di funzionamento:


1. Attuatore per singolo carico (illuminazione) con comando locale.
2. Attuatore per 2 carichi indipendenti (illuminazione) con 2 comandi locali.
3. Attuatore per 1 carico (illuminazione) con comando locale da tasto sinistro e comando per attuatore remoto o scenario da tasto destro.



Il dispositivo è costituito da due parti separabili: una parte di contatti e una di comando, in questo modo è possibile cablarle separatamente.

Da completare con cover da 1 o 2 moduli.

Dati tecnici

Tensione di funzionamento: 110 – 230 Vac
 Alimentazione di funzionamento con BUS SCS: 22 – 27 Vdc
 Assorbimento con intensità massima del Led: 8.7 mA (stand-by)
 17 mA (max – carico singolo)
 25.4 mA (max – doppio carico)
 Dimensione morsetti: 2 x 2,5 mm²
 Temperatura di funzionamento: 0 – 40 °C

			LED (***)		
	Carichi	Lampada incandescente o lampada alogena	Lampada a LED		
A	230 Vac	1380 W	6 A	250 W	1 A
	(*) 110 Vac	660 W	6 A	110 W	1 A
B	230 Vac	460 W	2 A	-	-
	(**) 110 Vac	220 W	2 A	-	-

				(***) Trasformatore ferromagnetico			
	Carichi	Fluorescente compatta	Trasformatore elettronico	Trasformatore ferromagnetico			
A	230 Vac	250 W	1 A	460 W	2 A	460 Va	2 A cosφ 0,5
	(*) 110 Vac	110 W	1 A	220 W	2 A	220 Va	2 A cosφ 0,5
B	230 Vac	-	-	-	-	460 Va	2 A cosφ 0,5
	(**) 110 Vac	-	-	-	-	220 Va	2 A cosφ 0,5

(*) Per utilizzo con neutro collegato.

(**) Per utilizzo senza neutro (vedere paragrafo 8).

(***) Oppure 10 lampade maxi. Per un buon comfort luminoso, si consiglia di utilizzare delle lampadine dello stesso tipo e dello stesso produttore.

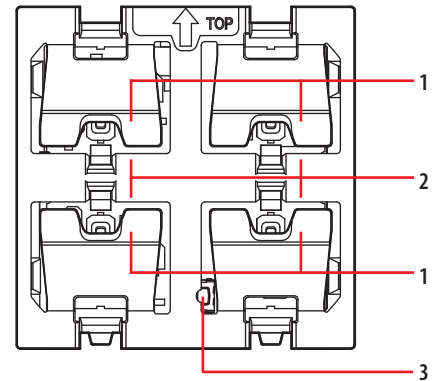
(****) **Attenzione:**

- I trasformatori ferromagnetici devono essere caricati a più del 60% della loro potenza nominale.
- Durante il calcolo della potenza ammissibile, bisogna tenere conto del rendimento dei trasformatori ferromagnetici.
- È necessario collegare un carico prima di programmare e utilizzare il prodotto.

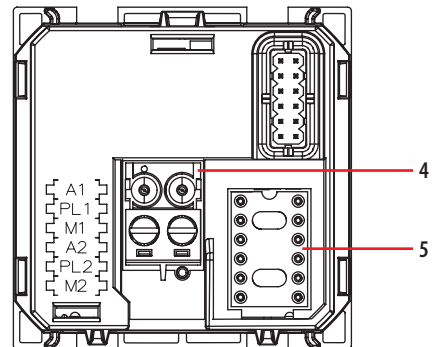
Dati dimensionali

Ingombro: 2 moduli da incasso.

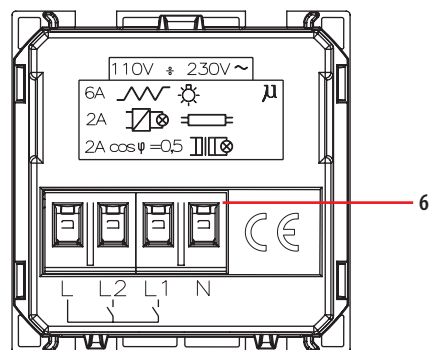
Vista frontale modulo comando



Vista posteriore modulo comando



Vista posteriore modulo relè



Legenda

1. Pulsanti di comando
2. LED segnalazione stato
 Blu fisso: carico acceso
 Bianco fisso: carico spento
 Lampeggiante: oggetto non configurato o mancanza neutro
3. Pulsante LED
4. Connettore BUS
5. Sede configuratori
6. Morsetti (2 x 2,5 mm²) connessione al carico

Attuatore - Comando per luci e carichi generici

Regolazione LED

Dopo la configurazione, tramite il pulsante LED, è possibile impostare i LED nello stato "sempre acceso" o "sempre spento". Premendo il pulsante per più di 2 secondi lo stato cambierà ogni 2 secondi, rilasciare per confermare lo stato desiderato.

Configurazione MyHOME

Il dispositivo può essere configurato tramite app MyHOME_Up con versioni firmware successive alla 2.1 e con versioni app successive alla 2.2 (per utilizzo vedere la relativa documentazione).

Per questo dispositivo il MyHOME Server configura automaticamente 2 canali. Per maggiori dettagli vedere la documentazione di MyHOME Server.

In alternativa si possono utilizzare il software di configurazione MyHOME_Suite (con versione superiore a 03.03.73) o configuratori fisici inseriti nelle apposite sedi.

Elenco delle funzioni

Il dispositivo realizza le seguenti funzioni:

- | | |
|-------------------------------------------------------------------------------------------------------------------------------------------------------------------------------------------------------------------------------------------------------------------------------------------------------------------------------------------------------------------------------------------------------------------|------------------------------------------------------------------------------------------------------------------------------------------------------------------------------------------------------------------------------------------------------------------------------------|
| <ol style="list-style-type: none"> 1. MODALITÀ ATTUATORE PER ILLUMINAZIONE (1 CARICO) 2. MODALITÀ ATTUATORE PER ILLUMINAZIONE (2 CARICHI DISTINTI) CON COMANDI LOCALI 3. ATTUATORE PER 1 CARICO (ILLUMINAZIONE) CON COMANDO LOCALE DA TASTO SINISTRO E COMANDO PER ATTUATORE REMOTO O SCENARIO DA TASTO DESTRO 4. MODALITÀ DI FUNZIONAMENTO DEL COMANDO DA TASTO DESTRO | <ol style="list-style-type: none"> 5. ATTIVAZIONE SCENARI PROGRAMMATI PLUS 6. FUNZIONI VIDEOCITOFONICHE 7. COMANDI DISPONIBILI SOLO TRAMITE CONFIGURAZIONE VIRTUALE CON MyHOME_Suite E MyHOME_Up 8. UTILIZZO DELL'ATTUATORE SENZA NEUTRO |
|-------------------------------------------------------------------------------------------------------------------------------------------------------------------------------------------------------------------------------------------------------------------------------------------------------------------------------------------------------------------------------------------------------------------|------------------------------------------------------------------------------------------------------------------------------------------------------------------------------------------------------------------------------------------------------------------------------------|

Per le modalità di configurazione vedasi le pagine seguenti.

Configurazione

1. Modalità attuatore per illuminazione (1 carico)

Configurare A1, PL1 e M1 per definire l'indirizzo e la modalità dell'attuatore locale, A2, PL2, M2=0.

1.1 Indirizzamento

Tipo di indirizzo		Configurazione virtuale (MyHOME_Suite)*	Configurazione fisica
Appartamento	Ambiente	0 – 10	A1=1 – 9
	Punto luce	0 – 15	PL1=1 – 9

*Per configurare indirizzo di gruppo (1-10) da 0 a 255 utilizzare configurazione virtuale MyHOME_Suite.

1.2 Illuminazione

Configurazione virtuale (MyHOME_Suite)*		Configurazione fisica	
Funzione	Parametro / impostazione		
Attuatore Master - ON/OFF ciclico	Master	M1= 0	
ON con tasto superiore, OFF con tasto inferiore	-	M1= 0/I	
L'attuatore come Slave. Riceve un comando inviato da un attuatore Master che ha lo stesso indirizzo	Slave		
Attuatore Master - ON/OFF ciclico ignora i comandi di tipo Ambiente e Generale	Master PUL Ritardo OFF = 0	M1= PUL	
Attuatore Master con comando di Off ritardato sul corrispondente attuatore Slave. ¹⁾	Master PUL Ritardo OFF = 1 – 255	M1= 1	1 minuto
		M1= 2	2 minuti
		M1= 3	3 minuti
		M1= 4	4 minuti

*Per definire il tipo di carico (lampada, elettrovalvola ecc.) utilizzare configurazione virtuale MyHOME_Suite.

Nota: solo per comando di tipo punto-punto. Con il comando di OFF l'attuatore Master si disattiva; l'attuatore Slave si disattiva dopo che è trascorso il tempo impostato nell'attuatore Master. Funzione di impiego tipico nei bagni senza finestre dove il comando di ON attiva contemporaneamente la luce (attuatore Master) e la ventola di aerazione (attuatore Slave). Il successivo comando di OFF spegne istantaneamente la luce e mantiene in funzionamento la ventola per il periodo di tempo impostato con il configuratore 1 – 4 inserito in M dell'attuatore Master come indicato in tabella.

Attuatore - Comando per luci e carichi generici

2. Modalità attuatore per illuminazione (2 carichi distinti) con comandi locali

Con questa modalità l'attuatore gestisce due carichi distinti, connessi ai contatti C – L1 e C – L2 dei due relè, controllati localmente con entrambi i pulsanti frontali, destro (carico connesso in C – L2) e sinistro (carico connesso in C – L1).

2.1 Indirizzamento

Tipo di indirizzo		Configurazione virtuale (MyHOME_Suite)*	Configurazione fisica
Appartamento	Ambiente	0 – 10	A1, A2= 1 – 9
	Punto luce	0 – 15	PL1, PL2= 1 – 9

*Per configurare indirizzo di gruppo (1-10) da 0 a 255 utilizzare configurazione virtuale MyHOME_Suite.

2.2 Illuminazione

Configurazione virtuale (MyHOME_Suite)*		Configurazione fisica		
Funzione	Parametro / impostazione			
Attuatore Master - ON/OFF ciclico	Master	M2=0	M1=CEN	
ON con tasto superiore, OFF con tasto inferiore	-	M2=0/I	M1=CEN	
L'attuatore come Slave. Riceve un comando inviato da un attuatore Master che ha lo stesso indirizzo	Slave	M2=SLA	M1=CEN	
Attuatore Master - ON/OFF ciclico ignora i comandi di tipo Ambiente e Generale	Master PUL Ritardo OFF = 0	M2=PUL	M1=CEN	
Attuatore Master con comando di Off ritardato sul corrispondente attuatore Slave. ¹⁾	Master PUL Ritardo OFF = 1 - 255	M2=1	M1=CEN	1 minuto
		M2=2	M1=CEN	2 minuti
		M2=3	M1=CEN	3 minuti
		M2=4	M1=CEN	4 minuti

*Per definire il tipo di carico (lampada, elettrovalvola ecc.) utilizzare configurazione virtuale MyHOME_Suite.

Nota: solo per comando di tipo punto-punto. Con il comando di OFF l'attuatore Master si disattiva; l'attuatore Slave si disattiva dopo che è trascorso il tempo impostato nell'attuatore Master. Funzione di impiego tipico nei bagni senza finestre dove il comando di ON attiva contemporaneamente la luce (attuatore Master) e la ventola di aerazione (attuatore Slave). Il successivo comando di OFF spegne istantaneamente la luce e mantiene in funzionamento la ventola per il periodo di tempo impostato con il configuratore 1 – 4 inserito in M dell'attuatore Master come indicato in tabella.

3. Attuatore per 1 carico (illuminazione) con comando locale da tasto sinistro e comando per attuatore remoto o scenario da tasto destro

3.1 Indirizzamento

Configurare A1, PL1 e M1 per definire l'indirizzo e la modalità di funzionamento dell'attuatore locale (comandato da tasto sinistro) come riportato nei paragrafi 1.1 e 1.2. Configurare A2, PL2 per definire l'indirizzo dell'attuatore remoto da gestire, come da tabella seguente:

Tipo di indirizzo		Configurazione virtuale (MyHOME_Suite)	Configurazione fisica
Punto-punto	Ambiente	0 – 10	A2= 1 – 9
	Punto luce	0 – 15	PL2= 1 – 9
Ambiente		0 – 10	A2= AMB, PL2= 1 – 9
Gruppo		1 – 255	A2= GR, PL2= 1 – 9
Generale		Generale	A2= GEN

Attuatore - Comando per luci e carichi generici

4. Modalità di funzionamento del comando da tasto destro

4.1 Comando ON/OFF:

Configurazione virtuale (MyHOME_Suite)		Configurazione fisica
Funzione	Parametro / impostazione	
	Ciclico	M2=0
	ON	M2=ON
	OFF	M2=OFF
	Pulsante	M2=PUL
ON temporizzato*	0,5 sec	M2=8
	30 sec	M2=7
	1 min	M2=1
	2 min	M2=2

* Per altre temporizzazioni utilizzare la configurazione virtuale con MyHOME_Suite.

4.1.1 Comando ON/OFF e REGOLAZIONE (solo Punto-Punto):

Configurazione virtuale (MyHOME_Suite)		Configurazione fisica
Parametro / impostazione		
ON/OFF e REGOLAZIONE ciclico. ON/OFF su pressione breve e regolazione su pressione prolungata.		M2=0
ON con tasto superiore, OFF con tasto inferiore e DIMMER su pressione prolungata		M2=0/1

Per la funzione "ON/OFF con regolazione", "Ciclico con regolazione punto-punto personalizzata", "ON/OFF con regolazione punto-punto personalizzata", "Ciclico con regolazione personalizzata" e "Dimmer ciclico personalizzato senza regolazione" utilizzare configurazione virtuale MyHOME_Suite.

Con la configurazione virtuale, per i comandi d'ambiente, gruppo o generale è possibile impostare un indirizzo di punto luce per il ritorno dello stato del carico.

4.2. Comando automazione

4.2.1 Indirizzamento

Tipo di indirizzo	Configurazione virtuale (MyHOME_Suite)		Configurazione fisica
Punto-punto	Ambiente	0-10	A1, A2=1-9
	Punto luce	0-15	PL1, PL2=1-9
Ambiente	0-10		A1, A2=AMB, PL1, PL2=1-9
Gruppo	1-255		A1, A2=GR, PL1, PL2=1-9
Generale	generale		A1, A2=GEN

Nota: Con la configurazione virtuale, per i comandi d'ambiente, gruppo o generale è possibile impostare un indirizzo di punto luce per il ritorno dello stato del carico

4.2.2 Modalità

Configurazione virtuale (MyHOME_Suite)		Configurazione fisica
Parametro / impostazione		
Comando bistabile		M1, M2=↑↓
Comando monostabile		M1, M2=↑↓M
Comando bistabile e controllo lamelle		M1, M2=6

Attuatore - Comando per luci e carichi generici**5. Attivazione scenari programmati plus**

Per la configurazione dell'indirizzo 1 - 2047 dello scenario e del numero 0 - 31 utilizzare configurazione virtuale MyHOME_Suite.

6. Funzioni videocitfoniche**6.1 Comando apertura serratura****6.1.1 Indirizzamento**

Tipo di indirizzamento	Configurazione virtuale (MyHOME_Suite)	Configurazione fisica
Indirizzo del posto esterno	0-95	A=1-9 PL=1-9 ¹⁾

Nota ¹⁾: Definire l'indirizzo P (due cifre) del posto esterno del quale comandare la serratura con il modulo di sinistra. Il modulo di destra comanda la serratura del posto esterno P+1 se A2=PL2=M2=0.

Tipo di funzione

Configurazione virtuale (MyHOME_Suite)	Configurazione fisica
Comando apertura serratura	M1, M2=3

6.2 Comando per chiamata al piano**6.2.1 Indirizzamento**

Definire l'indirizzo (due cifre) del posto interno da chiamare agendo sul dispositivo di comando.

Tipo di indirizzamento	Configurazione virtuale (MyHOME_Suite)	Configurazione fisica
Indirizzo del posto interno	0-99	A=1-9 PL=1-9
Generale	Generale	A=GEN A/PL=0

Tipo di funzione:

Configurazione virtuale (MyHOME_Suite)	Configurazione fisica
Funzione	
Comando chiamata al piano	M=4

6.3 Comando per accensione luci scale**6.3.1 Indirizzamento**

Il dispositivo assume la funzione del pulsante di accensione luci scale del posto interno identificato dal proprio indirizzo (a due cifre).

Tipo di indirizzamento	Configurazione virtuale (MyHOME_Suite)	Configurazione fisica
Indirizzo del posto interno	0-99	A=1-9 PL=1-9

Attuatore - Comando per luci e carichi generici

Tipo di funzione:

Configurazione virtuale (MyHOME_Suite)	Configurazione fisica
Funzione	
Comando accensione luci scale	M=5

7. Comandi disponibili solo tramite configurazione virtuale con MyHOME_Suite e MyHOME_Up

- Comando tapparella con controllo della posizione.
- Comando blocco/sblocco dei dispositivi.
- Visualizzazione attuatore controllo carichi.

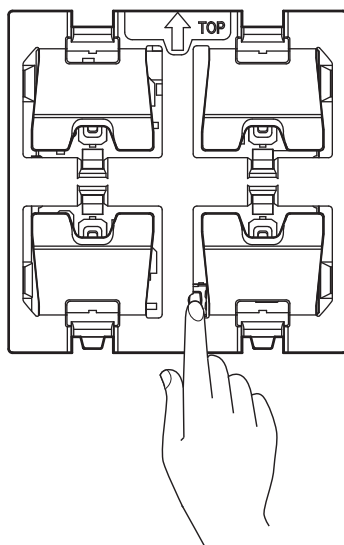
8. Utilizzo dell'attuatore senza neutro

L'utilizzo corretto del prodotto prevede il collegamento del cavo di neutro (vedi schema di collegamento). In caso di mancato collegamento del neutro i LED lampeggiano ed il dispositivo non esegue più alcun comando.

Qualora non sia possibile portare il neutro al prodotto, è previsto l'utilizzo senza neutro, con riduzione delle portate (vedi tabella carichi a pagina 1).

In caso di configurazione attraverso MyHOME_Suite è possibile configurare il prodotto per funzionare senza neutro.

In caso di configurazione fisica, l'attuatore collegato senza neutro non funziona (LED lampeggianti), per sbloccarlo seguire la seguente procedura:

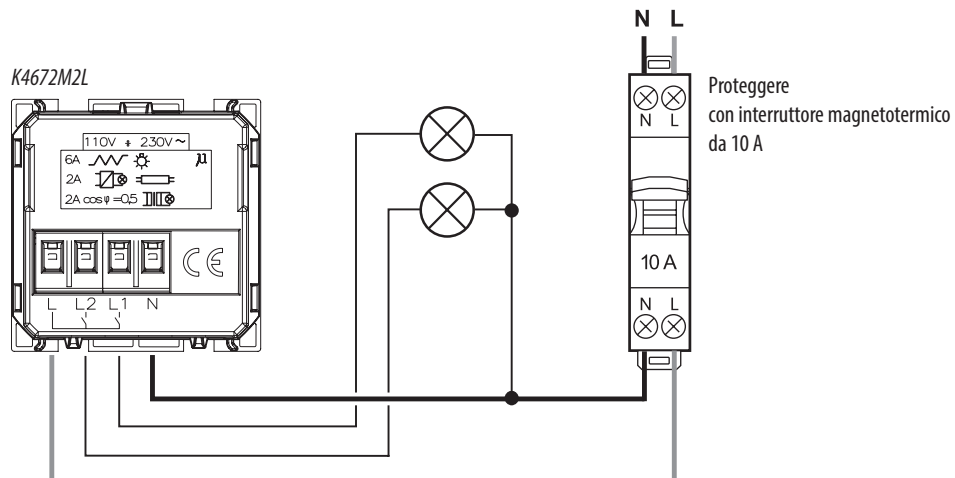


Entro cinque minuti dal momento in cui il prodotto è stato alimentato, premere tre volte il tasto indicato in figura: l'attuatore smette di lampeggiare e si sblocca.

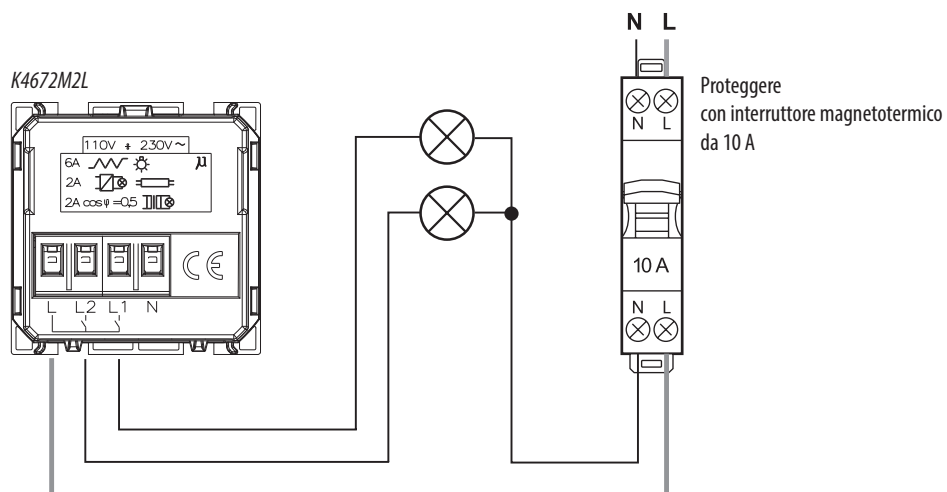
Attuatore - Comando per luci e carichi generici

Schemi di collegamento

Schema elettrico per collegamento luce



Schema elettrico per collegamento luce senza neutro



Nota: per utilizzo senza neutro (vedere paragrafo 8).