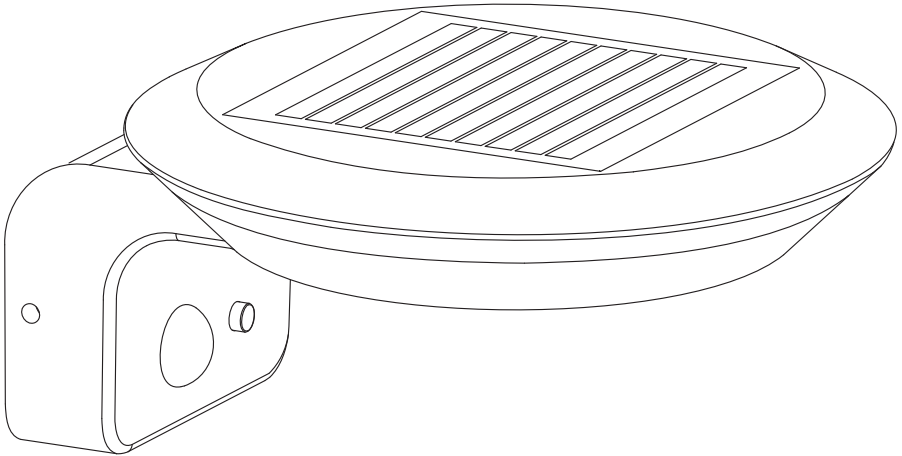

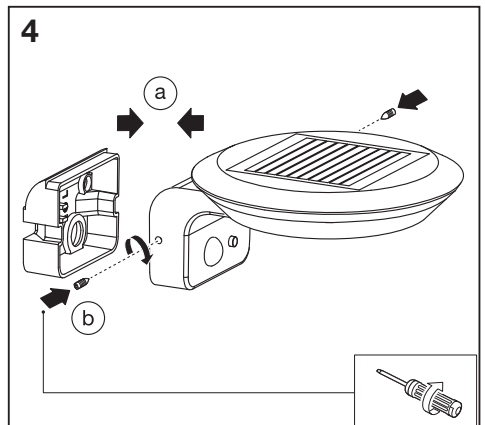
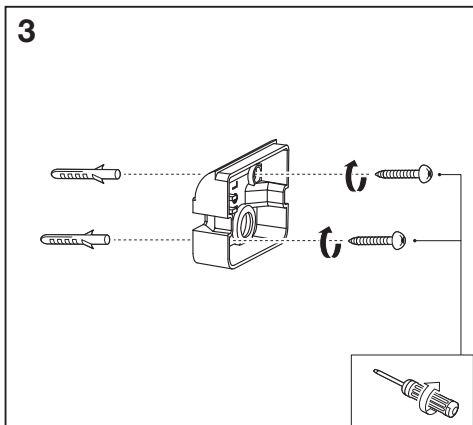
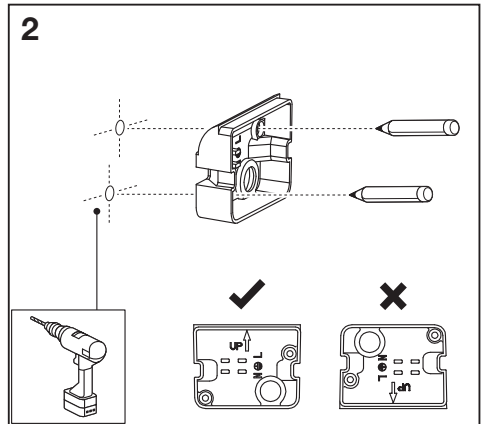
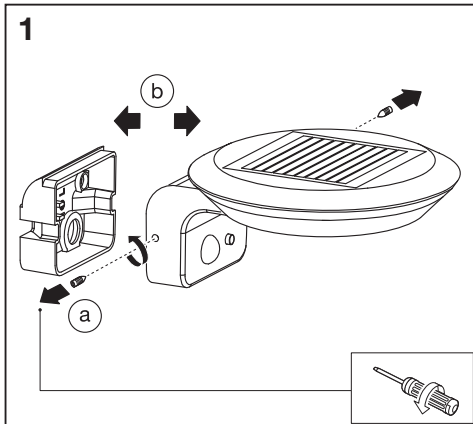
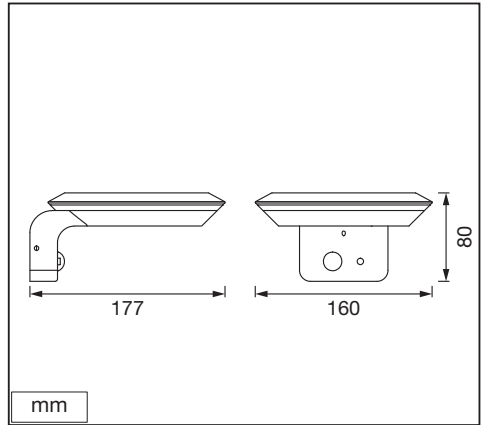
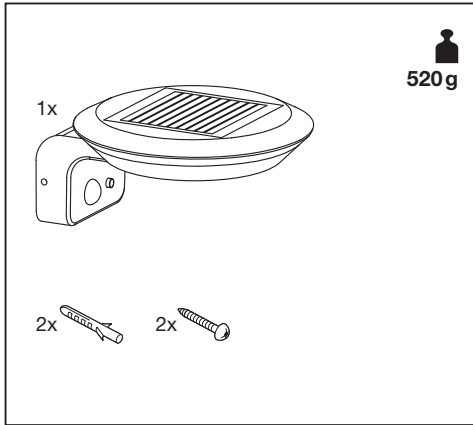
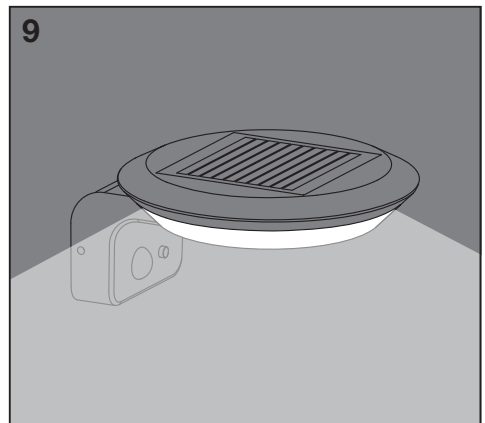
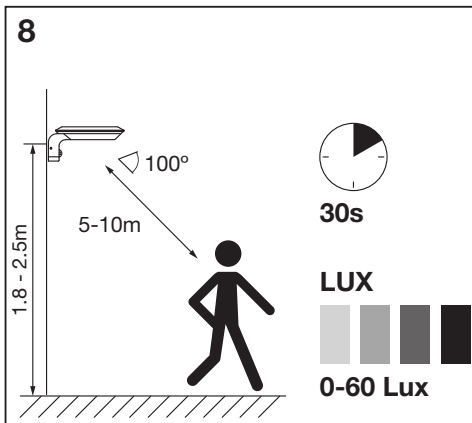
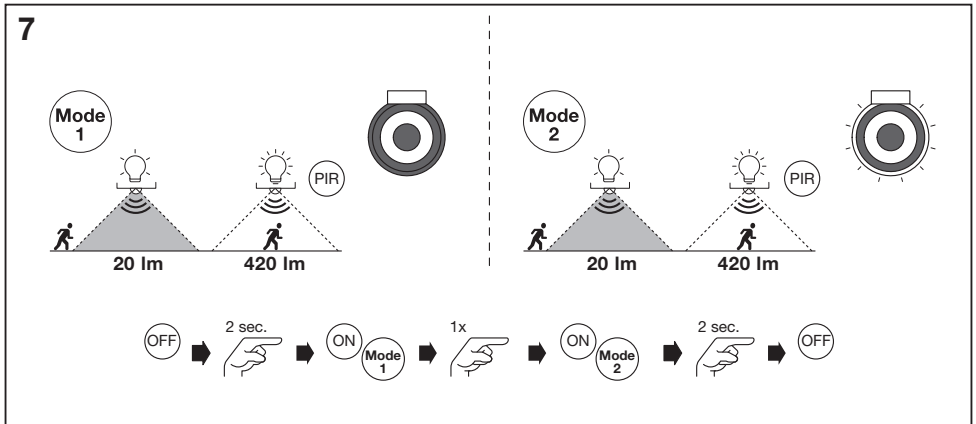
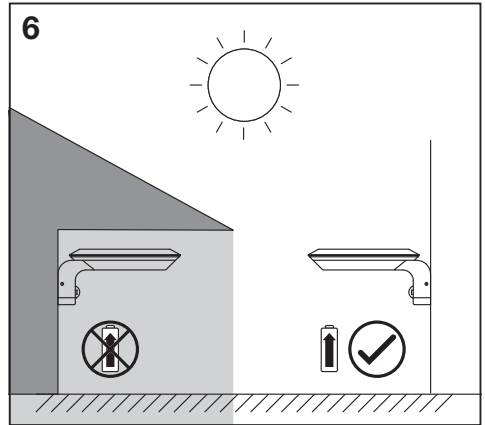
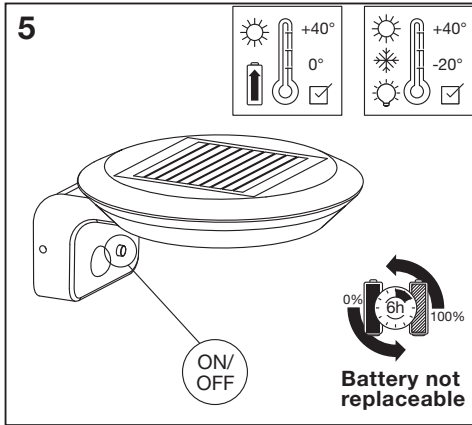

ENDURA® STYLE SOLAR WALL SENSOR GLOW



	EAN	W	Im Light Source	Im Output	K	°C	V _{oc}	mA	
ENDURA STYLE SOLAR GLOW WALL SEN830	4058075763210	3.6	420	180	3000	-20...+40	3.7	840	12500







 **FR**
Cet appareil et ses accessoires se recyclent

À DÉPOSER EN MAGASIN  **OU**  **À DÉPOSER EN DÉCHÈTERIE**

Points de collecte sur www.quefairedemesdechets.fr

C10449057
G11145988
19.08.2022



LEDVANCE GmbH
Steinerne Furt 62
86167 Augsburg, Germany
www.ledvance.com