

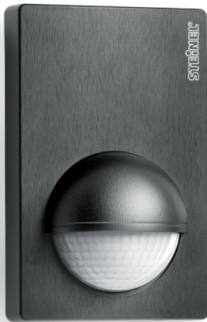
Détecteur de mouvement

IS 180-2

noir

EAN 4007841 603113

vertriebsdatenblatt_artikelnummer 603113



infrared sensor
180°



max. 12 m

1000 W

1000 W max.
(LED-ready)



IP54



2 - 2000 lux



5 sec - 15 min



Ideal 2 m



in-/ outside corner
bracket included



energy saving

3 years

manufacturer's
warranty
steinel.de/garantie

Description du fonctionnement

Le préféré des propriétaires de maisons. Détecteur de mouvement infrarouge IS 180-2 pour l'intérieur et l'extérieur, idéal pour les grandes façades de maison et les voies d'accès, montage en angle possible avec le support mural d'angle, angle de détection de 180°, portée réglable jusqu'à 12 m ou 5 m, seuils temporel et de crépuscularité réglables, zone de détection limitable en utilisant les caches enfichables.

IS 180-2

noir

EAN 4007841 603113

vertriebsdatenblatt_artikelnummer 603113

Caractéristiques techniques

Modèle	Détecteur de mouvement
Dimensions (L x l x H)	56 x 76 x 120 mm
Alimentation électrique	230 V / 50 Hz
Technologie de détection	infrarouge passif
Emplacement	Intérieur, Extérieur
Lieu d'installation	mur, angle
Montage	En saillie
Hauteur de montage	1,80 – 4,00 m
Portée radiale	r = 1.5 m (4 m ²) / r = 3 m (14 m ²)
Portée tangentielle	r = 5 m (39 m ²) / r = 12 m (226 m ²)
Angle de détection	180 °
Angle d'ouverture	90 °
Zones de commutation	504 zones de commutation
Hauteur de montage optimale	2 m
Cadrage mécanique	Non
Protection au ras du mur	Oui
Possibilité de neutraliser la détection par segments	Oui
Cadrage électronique	Non
Réglage du seuil de déclenchement Teach (apprentissage)	Non
Réglage de la luminosité de déclenchement	2 – 2000 lx
Temporisation	5 s – 15 Min.
Puissance	1000 W
Sortie de commutation 1, charge ohmique	1000 W
Sortie de commutation 1, nombre LED/tubes fluorescents	6 pcs.

Tubes fluorescents ballasts électroniques	1000 W
Tubes fluorescents non compensés	500 VA
Tubes fluorescents compensés par série	406 VA
Tubes fluorescents compensés en parallèle	406 VA
Sortie de commutation 1, lampes halogènes basse tension	1000 VA
Lampes LED	16 W
Lampes LED > 2 W	64 W
Lampes LED > 8 W	64 W
Charge capacitive en µF	132 µF
Réglage de l'éclairage permanent	Non
Fonction balisage	Non
Réglages via	Potentiomètres
Avec télécommande	Non
Mise en réseau possible	Oui
Type de la mise en réseau	Maître/maître
Indice de protection	IP54
Matériau	Matière plastique
Température ambiante	-20 – 50 °C
Emplacement, pièce	extérieur, entrée, tout autour du bâtiment, terrasse / balcon, Cour et allée
Coloris	noir
Couleur, RAL	9005
Garantie du fabricant	3 ans
Variante	noir
UC1, Code EAN	4007841603113

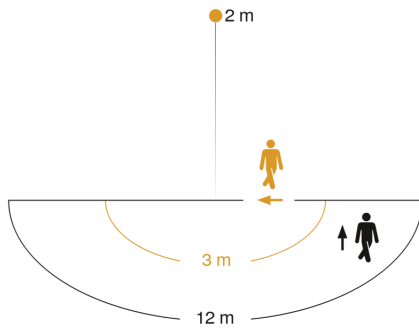
IS 180-2

noir

EAN 4007841 603113

vertriebsdatenblatt_artikelnummer 603113

Zone de détection

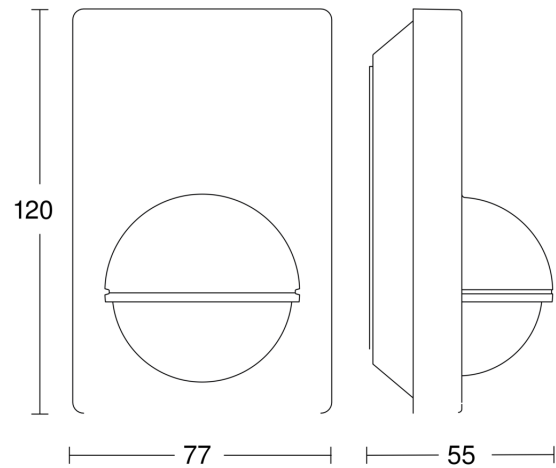


Mögliche Montagehöhe: 1,80 m – 4,00 m

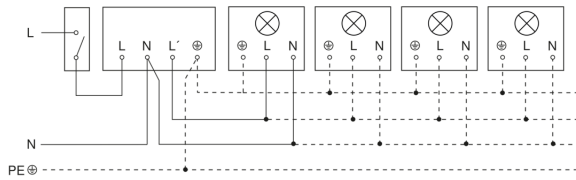
Orange: radial

Schwarz: tangential

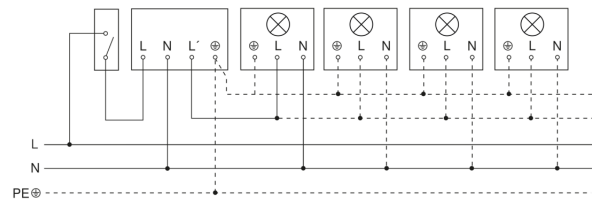
Dessin dimensionnel



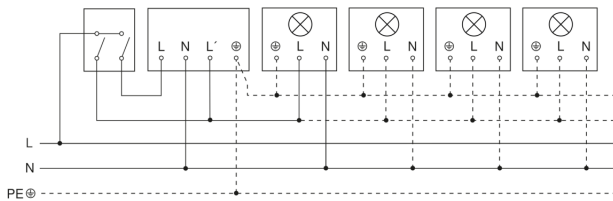
Luminaire sans conducteur de neutre



Luminaire avec conducteur de neutre



Raccordement par commutateur séquentiel pour la commande manuelle ou automatique



Raccordement par un interrupteur va-et-vient pour une marche forcée ou un fonctionnement automatique

