

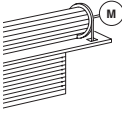
**Attuatore /comando per tapparella**

**Descrizione**

Attuatore per tapparelle a due moduli da incasso, con 2 relè interni. Permette la gestione della posizione specifica della tapparella. Il dispositivo può anche essere configurato per gestire un attuatore remoto.

**Dati tecnici**

Tensione di funzionamento: 110 – 230 Vac  
 Alimentazione di funzionamento con BUS SCS: 22 – 27 Vdc  
 Assorbimento con intensità massima dei Led: 8.7 mA (stand by)  
 25.4 mA (max - carico singolo)  
 Dimensione morsetti: 2 x 2,5 mm<sup>2</sup>  
 Temperatura di funzionamento: 5 – 45 °C



Carichi	Motoriduttori per tapparelle	
230 Vac	460 W	2 A
110 Vac	250 W	2 A

**Dati dimensionali**

Ingombro: 2 moduli da incasso.

**Configurazione MyHOME**

Il dispositivo può essere configurato tramite app MyHOME\_Up con versioni firmware successive alla 2.1 e con versioni app successive alla 2.2 (per utilizzo vedere la relativa documentazione).

Per questo dispositivo il MyHOME Server configura automaticamente 1 canale. Per maggiori dettagli vedere la documentazione di MyHOME Server.

In alternativa si possono utilizzare il software di configurazione MyHOME\_Suite (con versione superiore a 03.03.73) o configuratori fisici inseriti nelle apposite sedi.

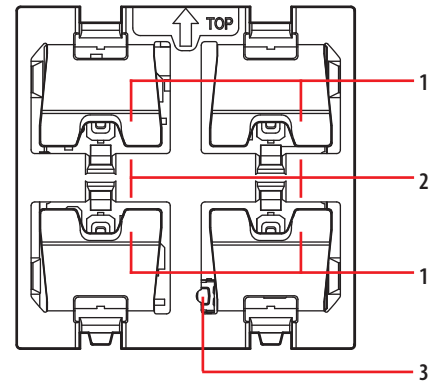
**Elenco delle funzioni**

Il dispositivo realizza le seguenti funzioni:

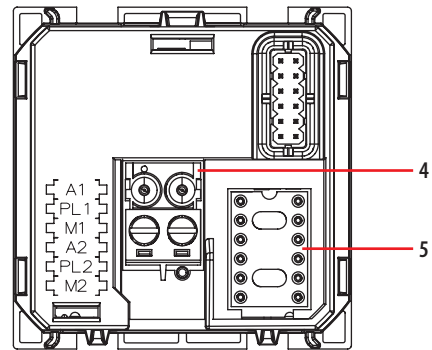
1. MODALITÀ ATTUATORE PER AUTOMAZIONE TAPPARELLA CON COMANDO LOCALE
2. ATTUATORE PER 1 CARICO (AUTOMAZIONE TAPPARELLE) CON COMANDO LOCALE DA TASTO SINISTRO E COMANDO PER ATTUATORE REMOTO O SCENARIO DA TASTO DESTRO
3. MODALITÀ DI FUNZIONAMENTO DEL COMANDO DA TASTO DESTRO
4. ATTIVAZIONE SCENARI PROGRAMMATI PLUS

Per le modalità di configurazione vedasi le pagine seguenti.

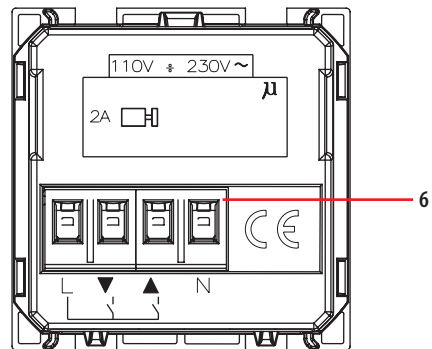
Vista frontale modulo comando



Vista posteriore modulo comando



Vista posteriore modulo relè



**Legenda**

1. Pulsanti di comando
2. LED segnalazione stato  
 Blu fisso: carico acceso  
 Bianco fisso: carico spento  
 Lampeggiante: oggetto non configurato o mancanza neutro
3. Pulsante LED
4. Connettore BUS
5. Sede configuratori
6. Morsetti (2 x 2,5 mm<sup>2</sup>) connessione al carico

**Attuatore /comando per tapparella****Configurazione****1. Modalità attuatore per automazione tapparella con comando locale**

Configurare A1, PL1 e M1 per definire l'indirizzo e la modalità dell'attuatore locale.

**1.1 Indirizzamento**

Tipo di indirizzo		Configurazione virtuale (MyHOME_Suite)	Configurazione fisica
Appartamento	Ambiente	0 – 10	A1=1 – 9
	Punto luce	0 – 15	PL1=1 – 9

Per configurare indirizzo di gruppo (1-10) da 0 a 255 utilizzare configurazione virtuale MyHOME\_Suite.

**1.2 Automazione**

Configurazione virtuale (MyHOME_Suite)*		Configurazione fisica	
		Motore standard	Motore impulso
Funzione	Parametro / impostazione		
SU/GIÙ tapparella con STOP dopo 2 minuti. L'attuatore ignora comandi d'Ambiente e Generale	Master PUL	M1= PUL	M1= 6
SU/GIÙ tapparella con STOP dopo il tempo definito	Master, Slave	M1= SLA	M1= 7
SU/GIÙ monostabile	-	M1= ↑↓M	M1= 4
SU/GIÙ bistabile	-	M1=↑↓ oppure 0	M1= 3
SU/GIÙ monostabile pressione breve bistabile pressione lunga	-	M1= 1	M1= 5

\* Prima di impostare i parametri, selezionare dal campo "Tipo motore" se il motore che automatizza la tapparella è di tipo "Standard" o "Impulso".

Per utilizzo "Attuatore come slave con funzione PUL", il "Tipo di carico" (Attuatore, Tapparella, Tenda, Cancelli, Basculante) e definire il tempo di STOP 1 – 60 sec., 2 – 10 min., utilizzare configurazione virtuale MyHOME\_Suite.

**2. Attuatore per 1 carico (automazione tapparelle) con comando locale da tasto sinistro e comando per attuatore remoto o scenario da tasto destro****2.1 Indirizzamento**

Configurare A1, PL1 e M1 per definire l'indirizzo e la modalità di funzionamento dell'attuatore locale (comandato da tasto sinistro) come riportato nei paragrafi 1.1 e 1.3. Configurare A2, PL2 per definire l'indirizzo dell'attuatore remoto da gestire, come da tabella seguente:

Tipo di indirizzo		Configurazione virtuale (MyHOME_Suite)	Configurazione fisica
Punto-punto	Ambiente	0 – 10	A2= 1 – 9
	Punto luce	0 – 15	PL2= 1 – 9
Ambiente		0 – 10	A2= AMB, PL2= 1 – 9
Gruppo		1 – 255	A2= GR, PL2= 1 – 9
Generale		Generale	A2= GEN

Per configurare gli indirizzi di riferimento d'Ambiente e di Punto luce di un attuatore utilizzare configurazione virtuale MyHOME\_Suite.

**2.2 Modalità di funzionamento del comando remoto**

Vedere capitolo 3.

## Attuatore /comando per tapparella

## 3. Modalità di funzionamento del comando da tasto destro

## 3.1 Comando ON/OFF:

Configurazione virtuale (MyHOME_Suite)		Configurazione fisica
Funzione	Parametro / impostazione	
	Ciclico	M2=0
	ON	M2=ON
	OFF	M2=OFF
	Pulsante	M2=PUL
ON temporizzato*	0,5 sec	M2=8
	30 sec	M2=7
	1 min	M2=1
	2 min	M2=2

\* Per altre temporizzazioni utilizzare la configurazione virtuale con MyHOME\_Suite.

## 3.1.1 Comando ON/OFF e REGOLAZIONE (solo Punto-Punto):

Configurazione virtuale (MyHOME_Suite)		Configurazione fisica
Parametro / impostazione		
ON/OFF e REGOLAZIONE ciclico. ON/OFF su pressione breve e regolazione su pressione prolungata.		M2=0
ON con tasto superiore, OFF con tasto inferiore e DIMMER su pressione prolungata		M2=0/1

Per la funzione "ON/OFF con regolazione", "Ciclico con regolazione punto-punto personalizzata", "ON/OFF con regolazione punto-punto personalizzata", "Ciclico con regolazione personalizzata" e "Dimmer ciclico personalizzato senza regolazione" utilizzare configurazione virtuale MyHOME\_Suite.

Con la configurazione virtuale, per i comandi d'ambiente, gruppo o generale è possibile impostare un indirizzo di punto luce per il ritorno dello stato del carico.

## 3.2. Comando automazione

## 3.2.1 Indirizzamento

Tipo di indirizzo	Configurazione virtuale (MyHOME_Suite)		Configurazione fisica
Punto-punto	Ambiente	0-10	A1, A2=1-9
	Punto luce	0-15	PL1, PL2=1-9
Ambiente	0-10		A1, A2=AMB, PL1, PL2=1-9
Gruppo	1-255		A1, A2=GR, PL1, PL2=1-9
Generale	generale		A1, A2=GEN

**Nota:** Con la configurazione virtuale, per i comandi d'ambiente, gruppo o generale è possibile impostare un indirizzo di punto luce per il ritorno dello stato del carico

## 3.2.2 Modalità

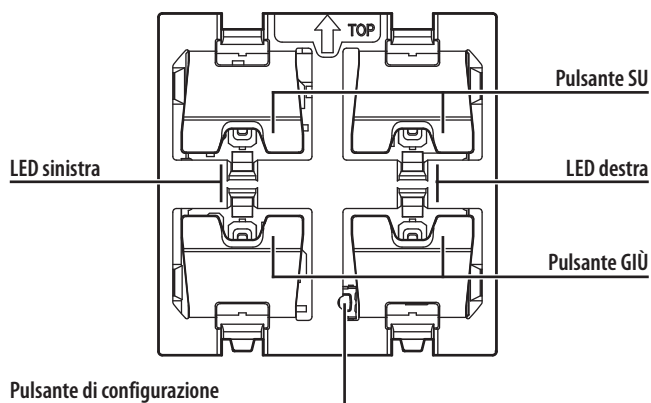
Configurazione virtuale (MyHOME_Suite)		Configurazione fisica
Parametro / impostazione		
Comando bistabile		M1, M2=↑↓
Comando monostabile		M1, M2=↑↓M
Comando bistabile e controllo lamelle		M1, M2=6

## Attuatore / comando per tapparella

## 4. Attivazione scenari programmati plus

Per la configurazione dell'indirizzo 1 - 2047 dello scenario e del numero 0 - 31 utilizzare configurazione virtuale MyHOME\_Suite.

## Calibrazione della posizione della tapparella



## Calibrazione manuale della posizione della tapparella

Questa operazione permette di far memorizzare all'attuatore le posizioni di apertura e chiusura della tapparella.

1. Premere per almeno 3 secondi il pulsante di configurazione. Tutti i LED si accendono blu.
2. Rilasciare il pulsante di configurazione. Il LED di sinistra lampeggerà velocemente.
3. Premere brevemente il pulsante "SU". La tapparella salirà ed il LED di sinistra lampeggerà lentamente.
4. Quando la tapparella ha raggiunto la posizione di massima apertura, premere il pulsante "GIÙ". La tapparella scenderà mentre il LED di sinistra lampeggerà lentamente. In questa fase, l'attuatore misura e memorizza il tempo di chiusura della tapparella.
5. Quando la tapparella si è chiusa completamente, premere brevemente il pulsante "SU". La tapparella salirà per consentire all'attuatore di misurare e memorizzare il tempo di apertura della tapparella.
6. Al raggiungimento della posizione di massima apertura della tapparella, premere nuovamente il pulsante "GIÙ" per concludere la procedura di calibrazione. Il LED di sinistra tornerà fisso bianco.

**AVVERTENZA:** la precisione della calibrazione, e quindi del controllo della posizione della tapparella, dipende dall'accuratezza con cui vengono rilevati manualmente le posizioni di fine corsa durante la calibrazione stessa.

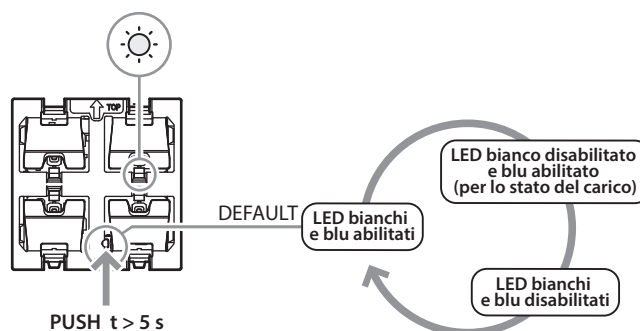
## Memorizzazione della nuova posizione della tapparella (Preset)

La funzione Preset consente di predisporre la tapparella in una delle 9 posizioni selezionabili tramite configuratore nella sede Pre. È comunque possibile impostare una diversa posizione in funzione delle esigenze dell'utilizzatore. La procedura, eseguibile dal dispositivo di comando o dall'attuatore, è la seguente:

1. Agendo sui pulsanti "SU" e "GIÙ", muovere la tapparella sino alla posizione desiderata.
2. Premere il pulsante STOP per almeno 10 secondi. L'attuatore memorizza la posizione della tapparella.
3. A conferma della corretta memorizzazione, il LED di sinistra si accende blu per 2 secondi.

In qualsiasi posizione si trovi la tapparella, una volta che è ferma, agendo ora sul pulsante STOP sarà possibile portarla nella posizione pre-impostata.

## Regolazione LED



1. Premere il pulsante di configurazione per almeno 5 secondi. Tutti i LED si accendono blu dopo 3 secondi e poi tornano bianchi dopo 5 secondi;
2. Mantenere sempre premuto il pulsante, il funzionamento dei LED, ogni 2 secondi, cambierà come da disegno;
3. Rilasciare il pulsante al raggiungimento dello stato preferito.

## Attuatore /comando per tapparella

## Schemi di collegamento

Schema elettrico per collegamento tapparella

