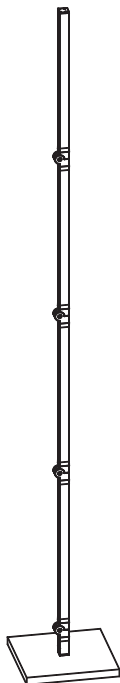


SMART⁺ WIFI CONVERT MGC RGBW VR BK

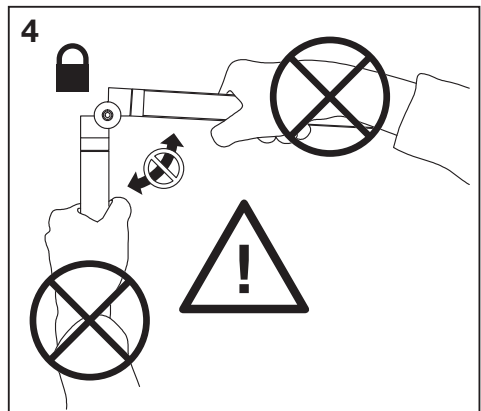
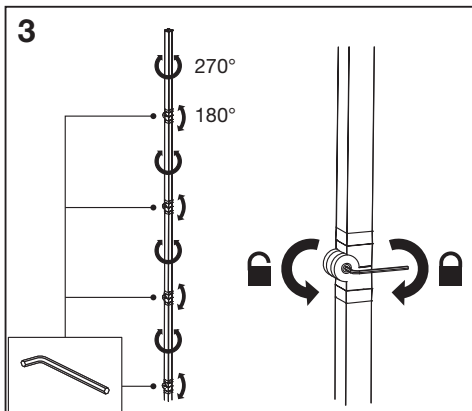
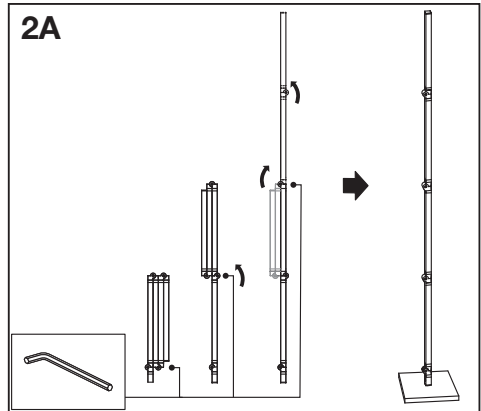
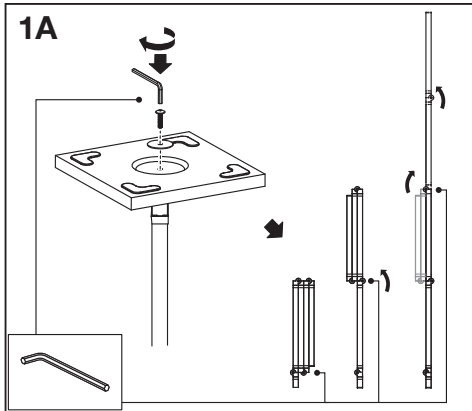
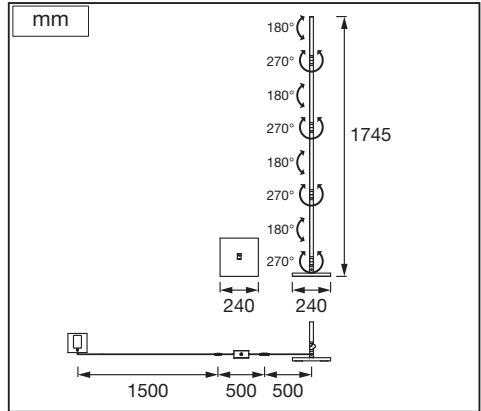
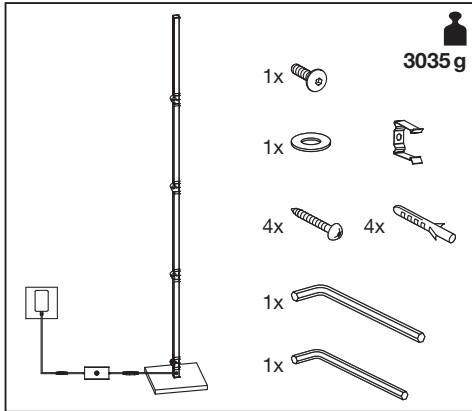
LEDVANCE



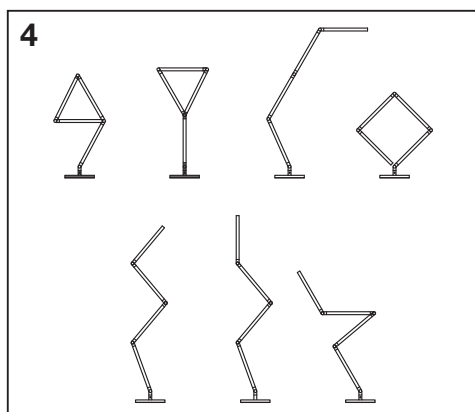
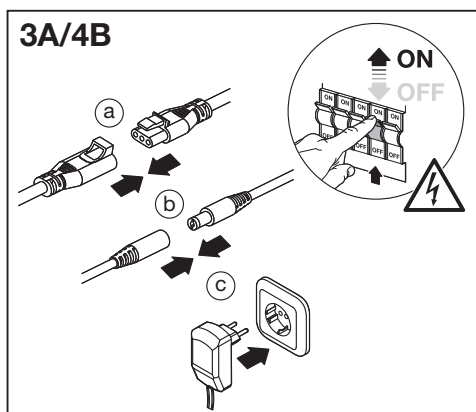
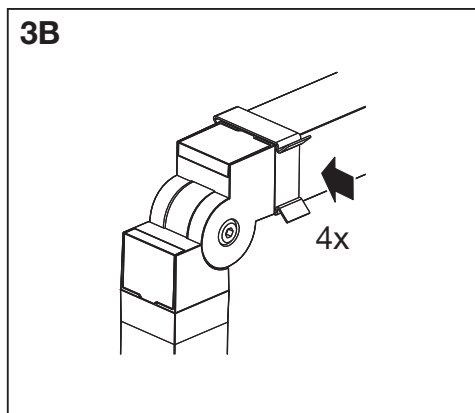
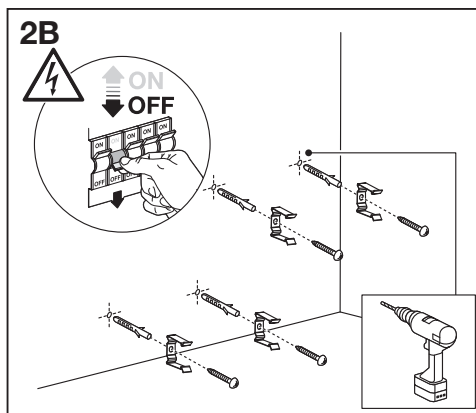
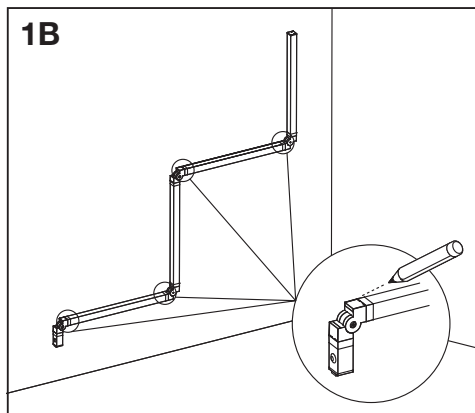
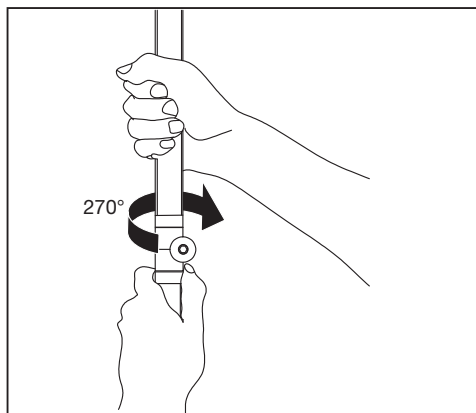
* ☹ Dieses Produkt enthält eine Lichtquelle der Energieeffizienzklasse <X>. ☹ This product contains a light source of energy efficiency class <X>. ☹ Ce produit contient une source lumineuse de classe d'efficacité énergétique <X>. ☹ Questo prodotto contiene una sorgente luminosa di classe di efficienza energetica <X>. ☹ Este producto contiene una fuente luminosa de la clase de eficiencia energética <X>. ☹ Este produto contém uma fonte de luz da classe de eficiência energética <X>. ☹ Το προϊόν αυτό περιέχει φωτεινή πηγή της τάξης ενεργειακής απόδοσης <X>. ☹ Dit product bevat een lichtbron van energie-efficiëntieklasse <X>. ☹ Denna produkt innehåller en ljuskälla med energieeffektivitetsklass <X>. ☹ Tämä tuote sisältää valonlähteen, jonka energiatehokkuusluokka on <X>. ☹ Dette produktet indeholder en lyskilde med energieffektivitetsklasse <X>. ☹ Dette produkt indeholder en lyskilde i energieeffektivitetsklasse <X>. ☹ Tento výrobek obsahuje světelný zdroj s třídou energetické účinnosti <X>. ☹ Данный продукт содержит энергосберегающий источник света (класса <X>). ☹ Ez a termék egy <X> energiahatékonysági osztályú fényforrást tartalmaz. ☹ Ten produkt zawiera źródło światła o klasie efektywności energetycznej <X>. ☹ Tento výrobek obsahuje svetelný zdroj triedy energetickej účinnosti <X>. ☹ Ta izdelek vsebuje svetlobni vir razreda energijske učinkovitost <X>. ☹ Bu ürün, enerji verimliliği sınıfında bir ışık kaynağı içerir <X>. ☹ Ovaj proizvod sadržava izvor svetlosti klase energetske učinkovitosti <X>. ☹ Acest produs conține o sursă de lumină cu clasa de eficiență energetică <X>. ☹ Тоzi продукт включва светлинен източник с клас на енергийна ефективност <X>. ☹ Toode sisaldab energiatõhususe klassi <X> valgusallikat. ☹ Šiame gaminyje yra šviesos šaltinis, kurio energijos vartojimo efektyvumo klasė <X>. ☹ Šis s ražojums satur gaismas avotu, kura energoefektivitātes klase ir <X>. ☹ Ovaj proizvod sadrži izvor svetlosti klase energetske efikasnosti <X>. ☹ Цей виріб містить джерело світла класу енергоефективності <X>. ☹ Бул өнімде <X> энергия тиімділігі класының жарық көзі бар.

	EAN	W	lm Light Source	lm Output	K	° (°C)	IP	V~	mA	Hz	DF	▽ (°)	📏
SMART WIFI CONVERT MGC RGBW VR BK	4099854096495	24	2320	1000	2700 + RGB	-10.. +40	20	220- 240	150	50/60	>0.7	110	25000

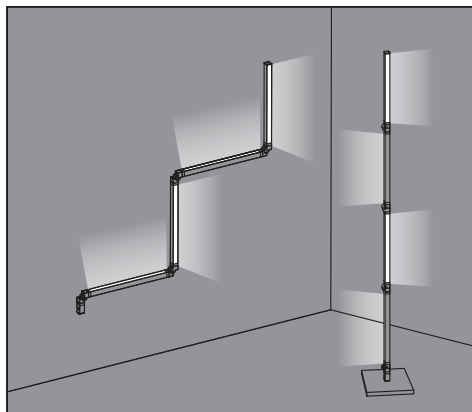
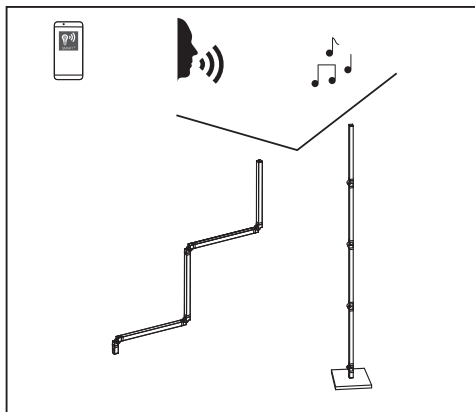
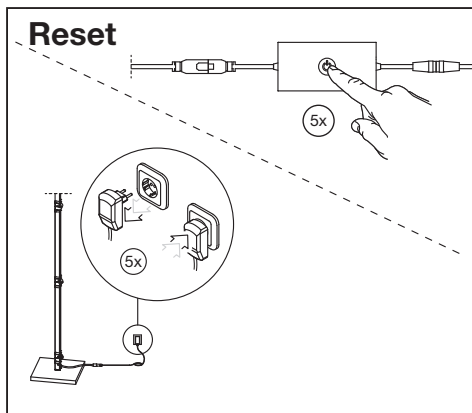
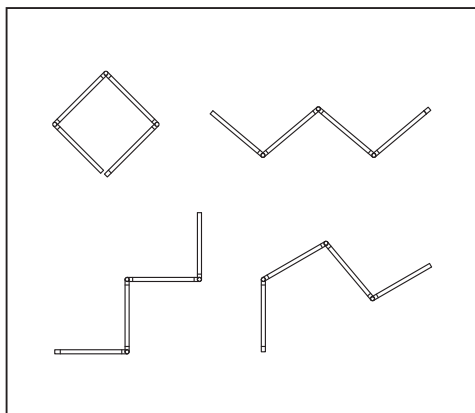
SMART⁺ WIFI CONVERT MGC RGBW VR BK






SMART+ WIFI CONVERT MGC RGBW VR BK

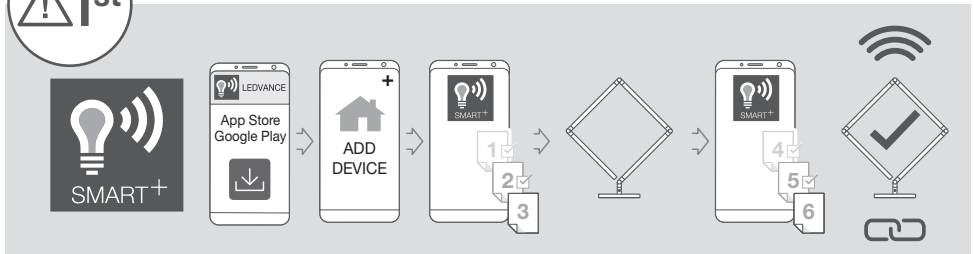


SMART+ WIFI CONVERT MGC RGBW VR BK

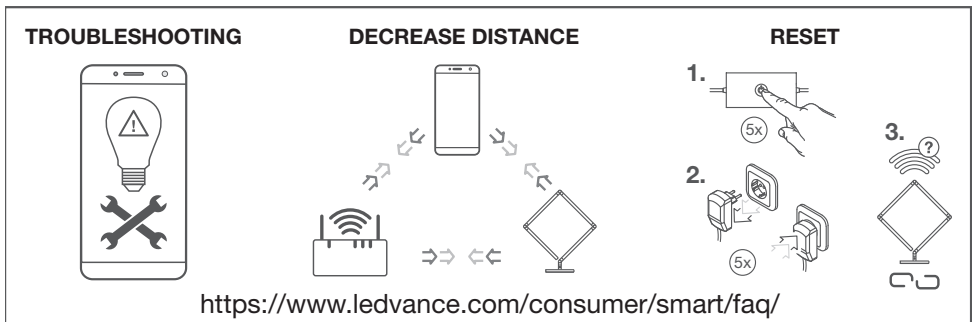
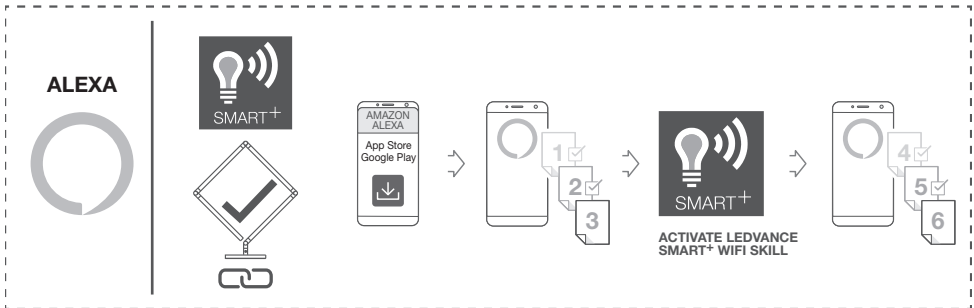
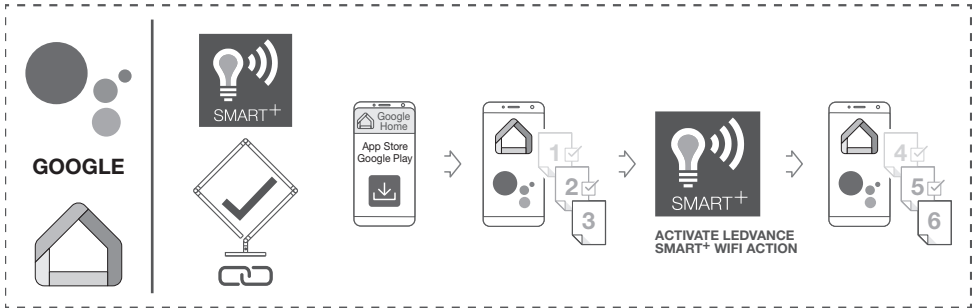


	EAN	n	LED	  QR code ENERGY * X =
SMART WIFI CONVERT MGC RGBW VR BK	4099854096495	4	AC49090	

SMART+ WIFI INSTALLATION GUIDE



OPTIONAL



© Hieml erklärt die LEDVANCE GmbH, dass die Funkanlage vom Typ LEDVANCE SMART+ den Bestimmungen der Richtlinie 2014/53/EU entspricht. Den vollständigen Text der EU-Konformitätserklärung finden Sie unter der folgenden Adresse: smartplus.ledvance.com/declaration-of-conformity. Drahtlose Funkverbindung verwendet in WiFi-Lampen-/leuchten/-komponenten 2412-2472 MHz, max. RF-utgångseffekt 20dBm. Drahtlose Funkverbindung verwendet in Bluetooth-Lampen-/leuchten/-komponenten 2402-2480 MHz, max. RF-utgångseffekt 16dBm.

© Hereby, LEDVANCE GmbH declares that the radio equipment type LEDVANCE SMART+ Device is in compliance with Directive 2014/53/EU. The full text of the EU declaration of conformity is available at the following internet address: smartplus.ledvance.com/declaration-of-conformity. Wireless radio used in WiFi lamps/luminaires/components 2412-2472 MHz, max. RF output power 20dBm. Wireless radio used in Bluetooth lamps/luminaires/components 2402-2480 MHz, max. RF output power 16dBm.

© LEDVANCE GmbH atteste que le type d'équipement radio du dispositif LEDVANCE SMART+ est conforme à la directive 2014/53/UE. Le texte intégral de la déclaration de conformité UE est disponible à l'adresse internet suivante : smartplus.ledvance.com/declaration-of-conformity. Fréquences radio utilisées dans les lampes/luminaires/composants WiFi 2412-2472 MHz, puissance de sortie RF max. 20dBm. Fréquences radio utilisées dans les lampes/luminaires/composants Bluetooth 2402-2480 MHz, puissance de sortie RF max. 16dBm.

© Con il presente, LEDVANCE GmbH dichiara che il dispositivo radio LEDVANCE SMART+ è conforme alla Direttiva 2014/53/UE. Il testo completo della Dichiarazione di Conformità UE è disponibile all'indirizzo internet che segue: smartplus.ledvance.com/declaration-of-conformity. Radio wireless utilizzata in lampadine/impianti di illuminazione/impianti di illuminazione/componenti WiFi 2412-2472 MHz, potenza uscita RF max. 20dBm. Radio wireless utilizzata in lampadine/impianti di illuminazione/componenti Bluetooth 2402-2480 MHz, potenza uscita RF max. 16dBm.

© Por la presente, LEDVANCE GmbH declara que el tipo de equipo de radio SMART+ de LEDVANCE cumple la Directiva 2014/53/UE. El texto completo de la declaración de conformidad de la UE está disponible en la siguiente dirección de Internet: smartplus.ledvance.com/declaration-of-conformity. Se usa radio inalámbrico usado en lámparas, luminarias y componentes de WiFi 2412-2472 MHz, potencia de salida de RF máx. de 20dBm. Se usa radio inalámbrico usado en lámparas, luminarias y componentes Bluetooth 2402-2480 MHz, potencia de salida de RF máx. de 16dBm.

© Pela presente, a LEDVANCE GmbH declara que o equipamento de rádio tipo LEDVANCE SMART+ Device está em conformidade com a Diretiva 2014/53/UE. O texto integral da declaração de conformidade da UE está disponível no seguinte endereço de internet: smartplus.ledvance.com/declaration-of-conformity. Rádio sem fios utilizado em lâmpadas/luminárias/componentes WiFi 2412-2472 MHz, potência de saída máxima de RF 20dBm. Rádio sem fios utilizado em lâmpadas/luminárias/componentes Bluetooth 2402-2480 MHz, potência máxima de saída RF 16dBm.

© Με το παρόν, η LEDVANCE GmbH δηλώνει ότι η συσκευή ραδιοεξοπλισμού LEDVANCE SMART+ συμμορφώνεται με την οδηγία 2014/53/ΕΕ. Το πλήρες κείμενο της δήλωσης συμμόρφωσης της ΕΕ είναι διαθέσιμο στην ακόλουθη διεύθυνση στο διαδίκτυο: smartplus.ledvance.com/declaration-of-conformity. Ασύρματο ραδιόφωνο που χρησιμοποιείται σε λαμπτήρες/φωτιστικά/εξοπλιστήρια WiFi 2412-2472 ΜHz, μέγιστη ισχύς εκδόσης RF 20dBm. Ασύρματο ραδιόφωνο που χρησιμοποιείται σε λαμπτήρες/φωτιστικά/εξοπλιστήρια Bluetooth 2402-2480 ΜHz, μέγιστη ισχύς εκδόσης RF 16dBm.

© Hieml verklaart LEDVANCE GmbH dat de radioapparatuur van het type LEDVANCE SMART+ voldoet aan Richtlijn 2014/53/UE. De volledige tekst van de UE-verklaring van conformiteit is beschikbaar op het volgende internetadres: smartplus.ledvance.com/declaration-of-conformity. Draadloze radio gebruikt in WiFi lampen/armaturen/onderdelen 2412-2472 MHz, max. RF-uitgangsvermogen 20dBm. Draadloze radio gebruikt in Bluetooth lampen/armaturen/onderdelen 2402-2480 MHz, max. RF-uitgangsvermogen 16dBm.

© Härmed deklarerar LEDVANCE GmbH att radioutrustningsenheten av typen LEDVANCE SMART+ uppfyller kraven i Direktiv 2014/53/EU. Hela texten i EU:s deklARATION om överensstämmelse finns tillgänglig på följande internetadress: smartplus.ledvance.com/declaration-of-conformity. Trådlös radio används i WiFi lampor/armaturer /komponenter 2412-2472 MHz, max. RF-utgångseffekt 20dBm. Trådlös radio används i Bluetooth lampor/armaturer /komponenter 2402-2480 MHz, max. RF-utgångseffekt 16dBm.

© LEDVANCE GmbH Häten vahvisteta, että LEDVANCE SMART+ -tyypin radiolaitte täyttää direktiivin 2014/53/UE vaatimukset. Löydät EU-vaatimustenmukaisuusvakuutuksen kokonaisuudessaan osoitteesta smartplus.ledvance.com/declaration-of-conformity. WiFi-lampuissa/-valaisimissa/-komponenteissa käytettävä langaton radio 2412-2472 MHz, maks. RF-lähtöteho 20dBm. Bluetooth-lampuissa/-valaisimissa/-komponenteissa käytettävä langaton radio 2402-2480 MHz, maks. RF-lähtöteho 16dBm.

© LEDVANCE GmbH erklærer herved at radioustrustning av typen LEDVANCE SMART+ er i samsvar med EU-direktiv 2014/53/UE. EU-samsvarserklæringen fulle tekst er tilgjengelig på følgende nettside: smartplus.ledvance.com/declaration-of-conformity. Trådløs radio benyttes i WiFi-lamper-/armaturer-/komponenter 2412-2472 MHz, maks. RF-utgangseffekt 20dBm. Trådløs radio benyttes i Bluetooth-lamper-/armaturer-/komponenter 2402-2480 MHz, maks. RF-utgangseffekt 16dBm.

© Herved erklærer LEDVANCE GmbH, at det trådløse udstyr type LEDVANCE SMART+ er i overensstemmelse med direktiv 2014/53/UE. EU overensstemmelseserklæringen fulde tekst findes på følgende internet-adresse: smartplus.ledvance.com/declaration-of-conformity. Trådløs radio anvendt i WiFi pærer/ lysarmaturer /komponenter 2412-2472 MHz, maks. RF udgangseffekt 20dBm. Trådløs radio anvendt i Bluetooth pærer/ lysarmaturer /komponenter 2402-2480 MHz, maks. RF udgangseffekt 16dBm.

© Spoločnosť LEDVANCE GmbH prohlašuje, že vysielací zariadenie prežiené LEDVANCE SMART+ spĺňa požiadavky smernice 2014/53/EÚ. Celý text vyhlásenia zhody nashod naleznete na nasledujúcej internetovej adrese: smartplus.ledvance.com/declaration-of-conformity. Vysielací použité v žiarovkách/svietidlách/prvcich WiFi využívajú frekvencie 2412-2472 MHz, maximálny vyzarovávaný RF výkon 20dBm. Bezdrôtový vysielací použitý v Bluetooth žiarovkách/svietidlách/prvcich využívajú frekvencie 2402-2480 MHz, maximálny vyzarovávaný RF výkon 16dBm.

© A LEDVANCE GmbH azzenei kijelenti, hogy a LEDVANCE SMART+ típusú rádió berendezés teljesíti a 2014/53/EU irányelv előírásait. Az EU megelégedésig nyilatkozott teljes szövege megtalálható a következő internetes oldalon: smartplus.ledvance.com/declaration-of-conformity. WiFi izzkabban/lámpatestekben/ komponensekben használt vezeték nélküli rádió: 2412-2472 MHz, maks. kinenő RF teljesítmény 20dBm. Bluetooth izzkabban/lámpatestekben/komponensekben használt vezeték nélküli rádió: 2402-2480 MHz, maks. kinenő RF teljesítmény 16dBm.

© Firma LEDVANCE GmbH deklaruje, że urządzenia wykorzystujące fale radio typu LEDVANCE SMART+ spełniają wymogi dyrektywy 2014/53/UE. Pełen tekst europejskiej deklaracji zgodności dostępny jest pod adresem internetowym: smartplus.ledvance.com/declaration-of-conformity. Moduł sieci bezprzewodowej użyty w lampach/oprawach/elementach WiFi 2412-2472 MHz, maks. moc wyjściowa sygnału bezprzewodowego -20dBm. Moduł sieci bezprzewodowej użyty w lampach/oprawach/elementach Bluetooth: 2402-2480 MHz, maks. moc wyjściowa sygnału bezprzewodowego -16dBm.

© Týmto spoločnosť LEDVANCE GmbH prohlašuje, že rádiové zariadenie typu LEDVANCE SMART+ spĺňa smernicu 2014/53/UE. Celé znenie prehlásenia o zhode EÚ je dostupné na tejto internetovej adrese: smartplus.ledvance.com/declaration-of-conformity. Bezdrôtový rádiový prijímač používaný v žiarovkách/svietidlách/prvcich WiFi 2412-2472 MHz, maks. RF výstupný výkon 20dBm. Bezdrôtový prijímač používaný v Bluetooth žiarovkách/svietidlách/prvcich využíva frekvenciu 2402-2480 MHz, maximálny vyzarovávaný RF výkon 16dBm.

© S tem družba LEDVANCE GmbH izjavlja, da je naprava LEDVANCE SMART+, ki sodi med radijsko opremo, skladna z Direktivo št. 2014/53/EU. Celotno besedilo izjave EU je dostopno na tejli internetovi adresi: smartplus.ledvance.com/declaration-of-conformity. Bezdrótoví rádioví prijímači používaní v žárovkách/svietilkách/komponentah WiFi 2412-2472 MHz, maks. RF odajana moč 20dBm. Bezdrótoví prijímači, ki se uporabljajo v svetilkah/sjajkalk/komponentah Bluetooth 2402-2480 MHz, maks. RF odajana moč 16dBm.

© Burađa, LEDVANCE GmbH, tseliz ekipman tipa LEDVANCE SMART+ Chazinnu 2014/53/UE Direktivne izgubn odobreni bejan eden. EU izvukulu bejavinnam tam metni asjadika ki internet adresinde mevcutur: smartplus.ledvance.com/declaration-of-conformity. WiFi lambar/armaturer/blešenerinde kulianlan kablosuz radio 2412-2472 MHz, maks. RF ciksu gúcu 20dBm. Bluetooth lambar/armaturer/blešenerinde kulianlan kablosuz radio 2402-2480 MHz, maks. RF ciksu gúcu 16dBm.

© Ovim tvrtka LEDVANCE GmbH izjavljuje da je radio oprema tipa uređaja LEDVANCE SMART+, u skladu s direktivom 2014/53/UE. Ujupukulu tekst EU izjave o sulidnosti dostupan na sledećoj internetoj adresi: smartplus.ledvance.com/declaration-of-conformity. Bežični radio uređaji koji se upotrebljavaju u žaruljama/svetiljkama/komponentama s funkcijom WiFi, frekvencija iznosi 2412-2472 MHz, a maks. radiofrekvencijska izlazna snaga 20dBm. Bežični radio uređaji koji se upotrebljavaju u žaruljama/svetiljkama/komponentama s funkcijom Bluetooth, frekvencija iznosi 2402-2480 MHz, a maks. radiofrekvencijska izlazna snaga 16dBm.

© Prin prezenta, LEDVANCE GmbH deklará čt echipamentul radio Dispozitiv LEDVANCE SMART+ respecta Directiva 2014/53/UE. Textul complet al declaratiei de conformitate UE este disponibil online la urmatoarea adresa: smartplus.ledvance.com/declaration-of-conformity. Radio fara fir folosit la lampi/sisteme de iluminat/componente WiFi 2412-2472 MHz, putere rezultata max. RF 20dBm. Radio fara fir folosit la lampi/sisteme de iluminat/componente Bluetooth 2402-2480 MHz, putere rezultata max. RF 16dBm.

© С настоящего декларация, че радиоборудването е в съответствие с Директива 2014/53/ЕС. Пълният текст на ЕС декларацията за съответствие е наличен на следния интернет адрес: smartplus.ledvance.com/declaration-of-conformity. Безжични радиостройства, използвани в WiFi лампи / осветелители / компоненти 2412-2472 MHz, макс. РЧ изходна мощност 20dBm. Безжични радиостройства, използвани в Bluetooth лампи/осветелители/компоненти 2402-2480 MHz, макс. РЧ изходна мощност 16dBm.

© LEDVANCE GmbH kinnitab käesolevaga, et LEDVANCE SMART+ tüüpi radioseade vastab direktiivile 2014/53/EL. ELI vastavusdeklaratsiooni tekstivõet on kätesaadav järgmisel veebiaadressil: smartplus.ledvance.com/declaration-of-conformity. Traadita radio, mida kasutatakse WiFi-lampides/valgustites/ komponendis 2412-2472 MHz, maks. RF väljundvõimsus 20dBm. Traadita radio, mida kasutatakse Bluetooth-lampides/valgustites/ komponendis 2402-2480 MHz, maks. RF väljundvõimsus 16dBm.

© „LEDVANCE GmbH“ päreiskia, kad radio jangros tipo „LEDVANCE SMART+“ prietaisa atlinka direktivky 2014/53/ES. Visas ES atilikties deklaracijos tekstas pateiktas šia adresu: smartplus.ledvance.com/declaration-of-conformity. Beleidis radijas, naudojamas WiFi lempos/viestuoves/komponentuose 2412-2472 MHz, maks. RF isejimo galia 20dBm. Beleidis radijas, naudojamas Bluetooth lempos/viestuoves/komponentuose 2402-2480 MHz, maks. RF isejimo galia 16dBm.

© Ar šo LEDVANCE GmbH pazino, ka radio apariksams LEDVANCE SMART+ atbilst Direktivai 2014/53/UE. ES atbilstibas deklaracijas pilns teksts pieejams šaja tiešsaistes adresi: smartplus.ledvance.com/declaration-of-conformity. Bezvadu radio, kas izmantots WiFi lampas/gaismeklos/sastavajada ar 2412-2472 MHz, maks. RF izvades jaudu 20dBm. Bezvadu radio, kas izmantots Bluetooth lampas/gaismeklos/sastavajada 2402-2480 MHz, maks. RF izvades jaudu 16dBm.

© Ovim kompanija LEDVANCE GmbH izjavljuje da je radio oprema tipa uređaja LEDVANCE SMART+ u saglasnosti sa direktivom 2014/53/UE. Celokupan tekst EU izjave o usaglasnosti dostupan je na sledećoj internet adresi: smartplus.ledvance.com/declaration-of-conformity. Bežični radio uređaji koji se koriste u sijalicama/svetiljkama/komponentama sa Bluetooth funkcijom, frekvencija je 2402-2480 mHz, a maks. RF izlazna snaga 16dBm.

© Цим документом компания LEDVANCE GmbH подтвержде, что радиопристрій типу LEDVANCE SMART+ Device відповідає вимогам Директиви 2014/53/ЄС для радіообладнання. Повний текст Декларції відповідності ЄС можна знати за адресою: smartplus.ledvance.com/declaration-of-conformity. Який тип бездротового радіоприймача використовується в лампах WiFi світільних/компонентх із частотою 2412-2472 МГц і віхдіюню радіо-оностаню потужністю 20 dBm. Який тип бездротового радіоприймача використовується в лампах Bluetooth світільних/компонентх із частотою 2402-2480 МГц і віхдіюню радіо-оностаню потужністю 16 dBm.



FR
Set appareil et ses accessoires se recyclent
À DÉPOSER EN MAGASIN
OU
À DÉPOSER EN DÉCHÈTERIE
Points de collecte sur www.quefairedemesdechets.fr

C10567405
G11173890
28.09.2023

LEDVANCE GmbH
Steinerne Furt 62
86167 Augsburg, Germany
www.ledvance.com