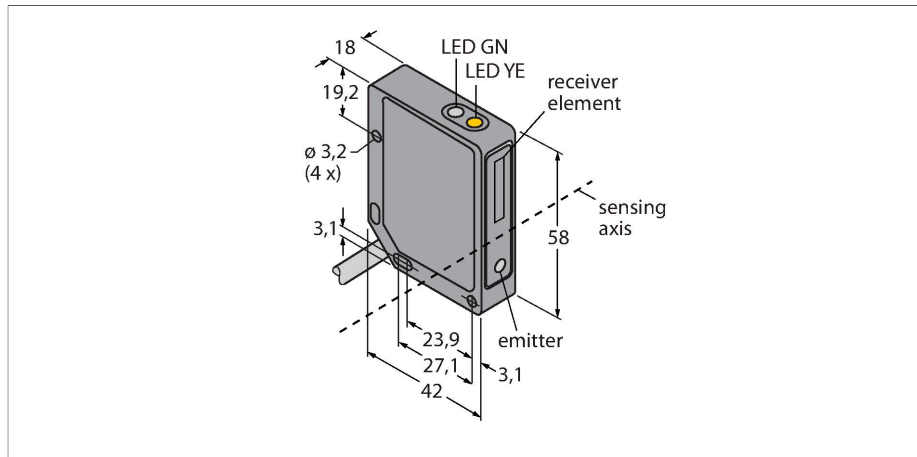


QMT42VP6FF2000

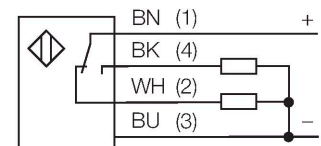
Opto-sensor – diffuse sensor met vaste achtergrondonderdrukking



Kenmerken

- kabel, PVC, 2 m, 4-draads
- metalen behuizing, ZN, zwart
- beschermingsgraad IP67
- bedrijfsspanning 10...30 VDC
- PNP-schakeluitgang
- licht-/ donkerschakeling

Aansluitschema



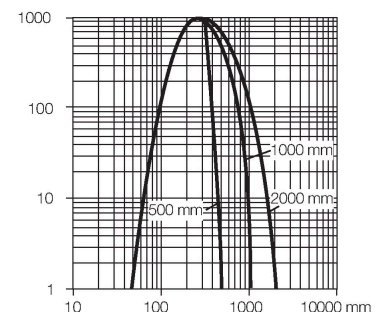
Technische gegevens

Type	QMT42VP6FF2000
Identnr.	3049237
Optische Gegevens	
Functie	Naderingsschakelaar
Bedrijfsmodus	Achtergrond verbergen, niet instelbaar
Lichtsoort	IR
Golflengte	880 nm
Reikwijdte	50...2000 mm
Elektrische gegevens	
Bedrijfsspanning	10...30 VDC
Restriempelspanning	< 10 % U _{ss}
DC nominale bedrijfsstroom	≤ 100 mA
Eigen stroomopname	≤ 50 mA
Kortsluitbeveiliging	Ja
Ompoolbeveiliging	Ja
Uitgangsfunctie	N.O. / N.C., PNP
Schakelfrequentie	≤ 500 Hz
Inschakelfoutimpulsonderdrukking	≤ 100 ms
Aanspreektijd typisch	< 1 ms
Piekspanningsbeveiliging	> 150 mA
Mechanische gegevens	
Bouwworm	Rechthoekig, QMT42
Afmetingen	42 x 18 x 58 mm
Materiaal behuizing	metaal, spuitgegoten zinklegering, zwart gelakeerd
Lens	kunststof, Acryl

Functieprincipe

Diffuse sensoren met achtergrondonderdrukking werken met een zender en meerdere ontvanger-elementen. De positie van het te detecteren object en de optische structuur van de sensor bepalen op welk ontvanger-element de grootste lichthoeveelheid valt. Door de sensorelektronica wordt bepaald, of het reflecterende object zich binnen of buiten het detectiebereik bevindt. De sensoren beschikken over een vaste grenswaarde.

Reikwijdtecurve
 Functiereserve afhankelijk van de reikwijdte



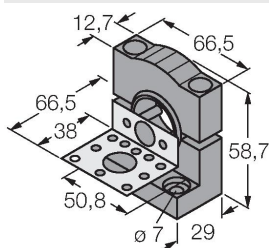
Technische gegevens

Elektrische aansluiting	Kabel, 2 m, PVC
Aantal aders	4
Aderdoorsnede	0.5 mm ²
Omgevingstemperatuur	-20...+55 °C
Beschermingsgraad	IP67
Bedrijfsspanningsindicatie	LED, groen
Schakeltoestandsindicatie	LED, geel
Foutmelding	LED, groen, knipperend
Weergave van de functiereserve	LED
Alarmweergave	LEDgeelknipperend
Tests/certificaten	
Certificaten	CE, cURus

Toebehoren

SMB30SK

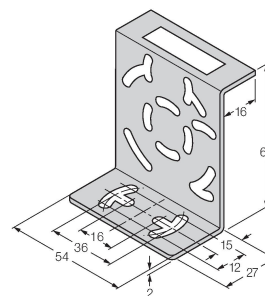
3052523



montagebeugel, PBT-zwart, met montageplaat, roestvast staal, voor bouwvormen met 18mm schroefdraad, QM42/QMT42

SMB46S

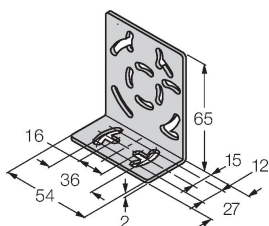
3048748



montagebeugel, roestvast staal, voor de bouwvormen QS18, QS30, MINI-BEAM, QM42/QMT42

SMB46L

3048747



montagebeugel, roestvast staal, voor de bouwvormen QS18, QS30, MINI-BEAM, QM42/QMT42