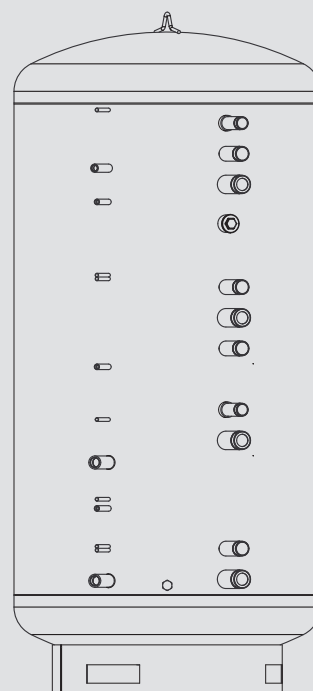


VALDYMAS IR MONTAVIMAS

Akumuliacinė talpykla

- » SBS 601 W
- » SBS 801 W
- » SBS 1001 W
- » SBS 1501 W
- » SBS 601 W SOL
- » SBS 801 W SOL
- » SBS 1001 W SOL
- » SBS 1501 W SOL



STIEBEL ELTRON

VALDYMAS

1.	Bendrosios nuorodos	2
1.1	Informacija apie dokumentą	2
1.2	Saugos nuorodos	2
1.3	Kiti šiuose dokumentuose naudojami ženklai	2
1.4	Matavimo vienetai	3
2.	Sauga	3
2.1	Naudojimas pagal paskirtį	3
2.2	Saugos nuorodos	3
2.3	Sertifikatai	3
3.	Įrenginio aprašymas	3
4.	Valymas ir techninė priežiūra	3
4.1	Kalkės	3
5.	Problemų šalinimas	3

MONTAVIMAS

6.	Sauga	4
6.1	Bendrosios saugos nuorodos	4
6.2	Nuostatai, standartai ir taisyklės	4
6.3	Vandens įrengimas	4
7.	Įrenginio aprašymas	4
7.1	Komplektacija	4
7.2	Priedai	4
8.	Montavimas	4
8.1	Montavimo vieta	4
8.2	Transportavimas	5
8.3	Montavimas	5
9.	Pirmasis įjungimas	5
10.	Išjungimas	5
11.	Pakartotinis paleidimas	5
12.	Įrenginio perdavimas	6
13.	Gedimų šalinimas	6
13.1	Trikčių lentelė	6
14.	Techninė priežiūra	6
14.1	Apsauginio vožtuvo patikra	6
14.2	Įrenginio ištuštinimas	6
15.	Techniniai duomenys	6
15.1	Matmenys ir jungtys	6
15.2	Duomenų lentelė	12

GARANTIJA

APLINKOSAUGA IR PERDIRBIMAS

VALDYMAS

1. Bendrosios nuorodos

1.1 Informacija apie dokumentą

Skyrius „Valdymas“ skirtas ir prietaiso naudotojams, ir kvalifikuotiems specialistams.

Skyrius „Montavimas“ skirtas tik kvalifikuotiems specialistams.



Nuoroda

Prieš eksploataciją atidžiai perskaitykite šią instrukciją ir ją saugokite.

Prireikus instrukciją perduokite paskesniajam naudotojui.

1.2 Saugos nuorodos

1.2.1 Saugos nuorodų struktūra



SIGNALINIS ŽODIS Kylanti grėsmė

Čia nurodoma kokie gali būti padariniai nesilaikant šios saugos nuorodos.

► Čia pateikiamos priemonės, kurių būtina imtis norint išvengti pavojaus.

1.2.2 Simboliai, kylanti grėsmė

Simbolis	Kylanti grėsmė
	Sužeidimas
	Nudegimas (Nudegimas, nuplikymas)

1.2.3 Signaliniai žodžiai

SIGNALINIS ŽODIS	Reikšmė
PAVOJUS	Nuorodos, kurių nesilaikant kyla didelė grėsmė sveikatai arba gyvybei.
ĮSPĖJIMAS	Nuorodos, kurių nesilaikant gali kilti didelė grėsmė sveikatai arba gyvybei.
ATSARGIAI	Nuorodos, kurių nesilaikant galima vidutiniškai arba lengvai susižeisti.



1.3 Kiti šiuose dokumentuose naudojami ženklai



Nuoroda

Bendrosios nuorodos žymimos šalia parodytu simboliu.

► Įdėmiai perskaitykite nuorodų turinį.

Simbolis	Reikšmė
	Turtinė žala (žala įrangai, aplinkai ir netiesioginė žala)
	Įrangos utilizavimas

- ▶ Šis simbolis Jums rodo, kad turite imtis tam tikrų veiksmų. Reikalingi veiksmai aprašyti išsamiai.

1.4 Matavimo vienetai



Nuoroda

Jeigu nenurodyta kitaip, visi matmenys pateikiami milimetrais.

2. Sauga

2.1 Naudojimas pagal paskirtį

Prietaisas skirtas į šildymo sistemą tiekiamam vandeniui saugoti ir geriamajam vandeniui šildyti. Leidžiamas iki 60 % glikolio ir vandens mišinys, jei visą sistemą sudaro tik atsparūs cinko dangos irimui metalai, glikoliui atsparios tarpinės ir glikoliui pritaikyti membraniniai plėtimosi indai.

Kitoks jų naudojimas, ypač eksploatacija kitokioms medžiagoms šildyti, laikomas netinkamu. Norint naudoti pagal paskirtį, taip pat būtina laikytis šios ir pritaikytų priedų instrukcijų.

2.2 Saugos nuorodos



ĮSPĖJIMAS Nudėgimas

Jei išstakančio vandens temperatūra aukštesnė nei 43 °C, kyla nusipliesimo pavojus.



ĮSPĖJIMAS Sužeidimo pavojus

Įranga gali naudotis vaikai nuo 8 metų, taip pat asmenys su fizine, sensorine ar protine negalia arba asmenys, turintys mažiau patirties ar žinių, jei yra prižiūrimi, arba jei buvo išmokyti įrangą saugiai naudoti ir suprato naudojimo metu galinčius kilti pavojus. Neleiskite vaikams žaisti su įranga. Įrangos valymo ir priežiūros darbų neleidžiama atlikti vaikams be suaugusiųjų priežiūros.



Turtinė žala

Prietaise yra slėgis!

Kaitinant per apsauginį vožtuvą laša išsiplėtęs vanduo. Jei vanduo laša pasibaigus šildymui, informuokite apie tai specialistą.

2.3 Sertifikatai

Žr. parametrų lentelę ant įrenginio.

3. Įrenginio aprašymas

Įrenginyje suderinta karšto vandens ruošimo funkcija ir akumuliacinė talpykla šildymui bei šilumos siurbliui hidrauliškai atskirti. Geriamasis vanduo šildomas nerūdijančio plieno gofruoto vamzdžio šilumokaityje momentiniu vandens šildymo režimu. Akumuliacinėje talpykloje kaupiama energija karštam vandeniui ruošti.

Prietaisas optimaliai parengtas darbui su šilumos siurbliu. Be to, yra galimybė prijungti elektrinį šildytuvą ir papildomą šilumos šaltinį.

SBS W SOL

Šiuose modeliuose papildomai įrengtas šilumokaitis geriamajam vandeniui šildyti naudojant saulės energiją ir papildomas šildytuvus.

4. Valymas ir techninė priežiūra

- ▶ Apsauginio bloko veikimą ir įrengtų priedų elektros saugą reguliariai turi tikrinti specialistas.
- ▶ Nenaudokite abrazyvių arba tirpančių valymo priemonių! Įrenginį užtenka nuvalyti drėgna šluoste.

4.1 Kalkės

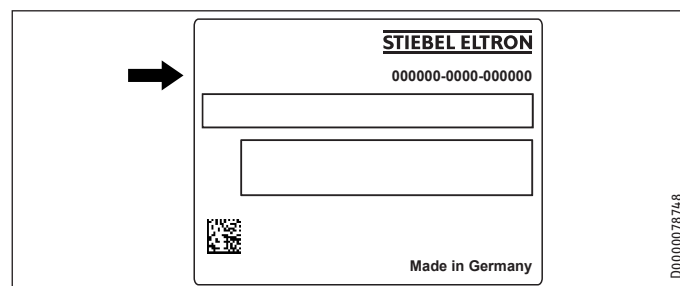
Beveik visais atvejais vanduo, užkaitintas iki aukštos temperatūros, išskiria kalkes. Ant įrenginio esančios kalkių apnašos veikia jo funkcijas ir eksploataavimo laiką. Sumontavus elektrinę šildymo jungę, radiatorius kartais reikia nukalkinti. Specialistas, žinantis vietos vandens kokybę, paskirs kitos techninės apžiūros laiką.

- ▶ Reguliariai tikrinkite vamzdynų armatūrą. Ties vamzdynų sujungimais esančias kalkes galite pašalinti komercinėmis kalkių šalinimo priemonėmis.
- ▶ Reguliariai pajudinkite apsauginį vožtuvą, kad neleistumėte jam prikibti, pavyzdžiui, dėl kalkių nuosėdų.

5. Problemų šalinimas

Triktis	Priežastis	Pašalinimas
Išteka per mažai vandens.	Užkalkėjo arba užsiteršė srauto reguliatorius vamzdyje arba dušo galvutė.	Išvalykite ir (arba) nukalkinkite srauto reguliatorių arba dušo galvutę.

Jeigu negalite pašalinti trikties, kvieskite specialistą. Kad specialistas greičiau galėtų suteikti kvalifikuotą pagalbą, praneškite jam duomenų lentelėje įrašytą numerį (000000-0000-000000):



MONTAVIMAS

6. Sauga

Įrenginio montavimo, pirmojo paleidimo, techninės priežiūros ir remonto darbus gali atlikti tik specialistai.

6.1 Bendrosios saugos nuorodos

Garantuojame, kad įrenginys veiks sklandžiai ir saugiai tik tuo atveju, jei naudosite originalias atsargines detales.

6.2 Nuostatai, standartai ir taisyklės



Nuoroda

Laikykitės šalyje ir regione galiojančių nuostatų ir taisyklių.

6.3 Vandens įrengimas

6.3.1 Šalto vandens vamzdynas

Leistinos medžiagos: plieniniai, variniai arba plastikiniai vamzdžiai.



Turtinė žalai

Būtinasis apsauginis vožtuvas.

6.3.2 Karšto vandens vamzdynas

Leistinos medžiagos: variniai arba plastikiniai vamzdžiai.



Turtinė žalai

Jeigu kartu naudojate plastikinius vamzdžius ir montuojate elektrinę šildymo jungę, atkreipkite dėmesį į maksimalią temperatūrą ir maksimalų slėgį, nurodytus skyriuje „Techniniai duomenys / duomenų lentelė“.



Turtinė žalai

Prietaisą galima naudoti tik su slėgine vamzdyno armatūra!

7. Įrenginio aprašymas

7.1 Komplektacija

Su įrenginiu kartu pristatomi:

- 2x termopasta
- Papildomas duomenų skydelis

7.2 Priedai

Pagal statinį slėgį pritaikomas apsauginis blokas ir slėgio sumažinimo vožtuvas. Šie patikrintos konstrukcijos apsauginiai blokai saugo įrenginį, kad nebūtų viršytas leistinas slėgis.

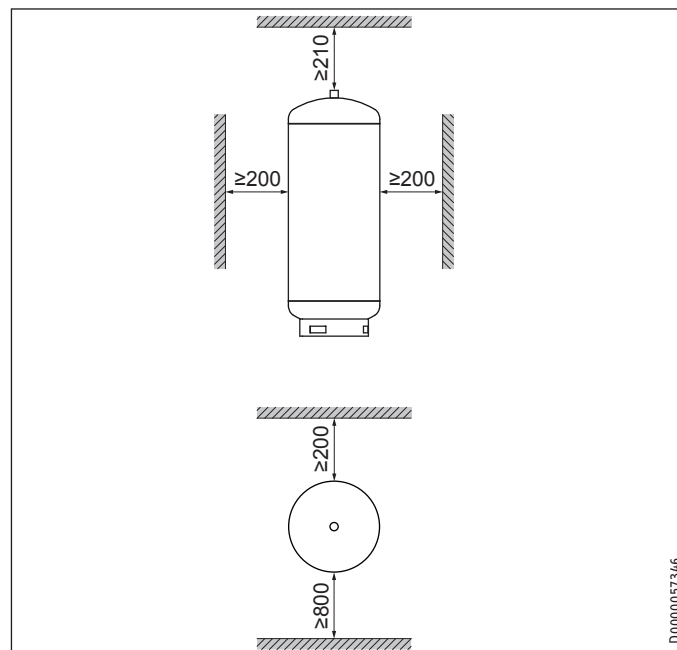
Papildomai galima įsigyti elektrinį prisukamą šildymo elementą, cirkuliacijos komplektą ir šilumos izoliaciją.

8. Montavimas

8.1 Montavimo vieta

- Įsitinkite, kad grindys yra pakankamai tvirtos (žr. skyrių „Techniniai duomenys / duomenų lentelė“).
- Įsitinkite, kad grindys yra lygios.
- Atsižvelkite į patalpos aukštį ir prietaiso įstrižainės ilgį (žr. skyrių „Techniniai duomenys / duomenų lentelė“).

Mažiausi atstumai



- Išlaikykite minimalius atstumus.

Montavimas

Pirmasis įjungimas

8.2 Transportavimas

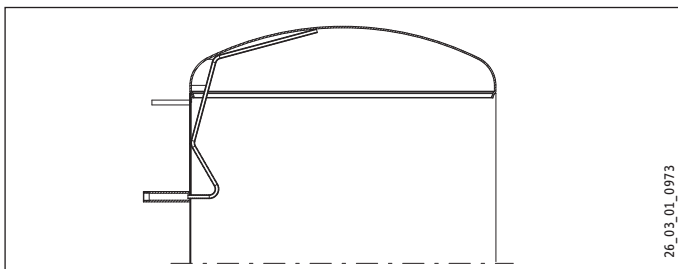
Transportuodami galite naudotis ąsa prietaiso viršuje.

8.3 Montavimas

8.3.1 Šilumos izoliacijos montavimas

- ▶ Pastatykite įrenginį į jo stovėjimo vietą.
- ▶ Montuokite šilumos izoliacijos sluoksnį laikydamiesi pridėtos instrukcijos. Įsitikinkite, kad palikta pakankamai vietos montuoti. Tada galite prijungti įrenginį prie šildymo ir vandentiekio sistemų.

8.3.2 Rankinio oro išleidimo vožtuvo montavimas



- ▶ Prie oro išleidimo atvamzdžio prijunkite oro išleidimo vožtuvą.

8.3.3 Vandens prijungimas ir apsauginio bloko montavimas

! Turtinė žala
Vandens prijungimo ir įrengimo darbus atlikite laikydamiesi instrukcijų.

- ▶ Gerai praskalaukite vamzdyną.
- ▶ Atsižvelkite į nurodymus apsauginio bloko įrengimo instrukcijoje.
- ▶ Ištekantį karšto vandens ir įtekančio šalto vandens atvamzdžius montuokite su apsauginiu bloku. Atsižvelkite į tai, kad priklausomai nuo statinio slėgio gali prireikti papildomo slėgio mažinimo vožtuvo. Hidraulinės jungtis sujunkite nudodami tarpines.
- ▶ Apskaičiuokite nutekamąjį vamzdyną taip, kad esant atidarytam apsauginiam vožtuvui vanduo galėtų netrukdomai nutekėti. Apsauginio vožtuvo anga vandeniui išleisti turi likti atidaryta į orą.
- ▶ Apsauginio bloko vandens išleidimo vamzdį reikia nutiesti su tolygiu nuolydžiu.

8.3.4 Temperatūros jutiklio įdėjimas

- ▶ Ant temperatūros jutiklio užtepkite termopastos.
- ▶ Įstatykite temperatūros jutiklį iki galo į grąžinamo srauto šilumos siurblio jutiklio ir karšto vandens šilumos siurblio jutiklio jungtis (žr. skyrių „Techniniai duomenys / matmenys ir jungtys“).

9. Pirmasis įjungimas

- ▶ Atsukite įrengtą vandens čiaupą, kol įrenginys prisipildys ir oras bus pašalintas iš vamzdyno.
- ▶ Užpildę šilumos siurblio sistemą, išleiskite orą iš šilumokaičio.
- ▶ Jeigu reikia, sumontuokite ir patikrinkite priedus.
- ▶ Patikrinkite, ar veikia apsauginis vožtuvas.

9.3.1 Vandens savybės saulės energijos sistemoje

Saulės energijos sistemoje kaip šilumnešis leidžiamas iki 60 % glikolio ir vandens mišinys, jei visą sistemą sudaro tik atsparūs cinko dangos irimui metalai, glikoliui atsparios tarpinės ir glikoliui pritaikyti membraniniai slėginiai plėtimosi indai.

9.3.2 Deguonies difuzija

! Turtinė žala
Venkite atvirų šildymo sistemų ir grindinio šildymo sistemų iš deguonies difuzijai neatsparių plastikinių vamzdžių.

Grindinio šildymo sistemose iš deguonies difuzijai neatsparių plastikinių vamzdžių arba atvirose šildymo sistemose deguonis gali sukelti plieninių šildymo sistemos dalių koroziją (pvz., karšto vandens talpos šilumnešyje, akumuliacinėse talpose, plieniniuose radiatoriuose arba plieniniuose vamzdžiuose).

! Turtinė žala
Korozijos produktai (pvz., rūdys) gali nusėsti ant šildymo sistemos dalių ir, susiaurindami skersmenį, susilpninti galią arba sąlygoti išsijungimą dėl trikties.

! Turtinė žala
Venkite atvirų saulės energijos sistemų ir plastikinių vamzdžių, neatsparių deguonies difuzijai.

Naudojant, deguonies difuzijai neatsparius plastikinius vamzdžius deguonis gali sukelti plieninių saulės energijos sistemos dalių koroziją (pvz., karšto vandens talpos šilumnešyje).

10. Išjungimas

- ▶ Jei reikia, atjunkite prietaisą su saugikliais nuo namo elektros tinklo.
- ▶ Ištuštinkite įrenginį. Žr. skyrių „Techninė priežiūra / Įrenginio ištuštinimas“.

11. Pakartotinis paleidimas

Žr. skyrių „Pirmasis įjungimas“.

12. Įrenginio perdavimas

- ▶ Įrenginio savininkui paaiškinkite jo veikimo principą ir su-
pažindinkite su eksploatacija.
- ▶ Įspėkite naudotoją apie galimus pavojus, ypač apie nupliky-
mo pavojų.
- ▶ Perduokite šią instrukciją.

13. Gedimų šalinimas

13.1 Trikčių lentelė

Trikštis	Priežastis	Pašalinimas
Esant išjungtam šildymui, per apsauginį vožtuvą laša.	Vožtuvo lizdas užsi- teršęs.	Išvalykite vožtuvo lizdą.

14. Techninė priežiūra



ISPĖJIMAS Elektros smūgio pavojus
Elektros prijungimo ir įrengimo darbus atlikite laikyda-
miesi instrukcijų.

Jeigu prietaisą reikia ištuštinti, laikykitės nurodymų, pateikiamų
skyriuje „Įrenginio ištuštinimas“.

14.1 Apsauginio vožtuvo patikra

- ▶ Reguliariai išleiskite orą per apsauginį vožtuvą apsauginiame
bloke, kol vandens srovė tekės visu stiprumu.

14.2 Įrenginio ištuštinimas



ISPĖJIMAS Nudėgimas
Iš tūrinio vandens šildytuvo išleidžiamas vanduo gali
būti karštas.

Jeigu šildymo sistema neeksploatuojama, o bako pastatymo vieta
nėra apsaugota nuo įšalo, iš akumuliacinės talpyklos ir visų kitų
prijungtų įrenginių reikia išleisti vandenį.

- ▶ Norėdami iš įrenginio išleisti skystį, nuimkite šiluminę izolia-
ciją ištuštinimo atvamzdžio dalyje.
- ▶ Uždarykite uždarymo vožtuvą šalto vandens tiekimo
sistemoje.
- ▶ Atsukite visų karšto vandens vožtuvų čiaupus.
- ▶ Ištuštinkite prietaisą naudodamiesi apsauginio bloko ištušti-
nimo vožtuvu.

15. Techniniai duomenys

15.1 Matmenys ir jungtys

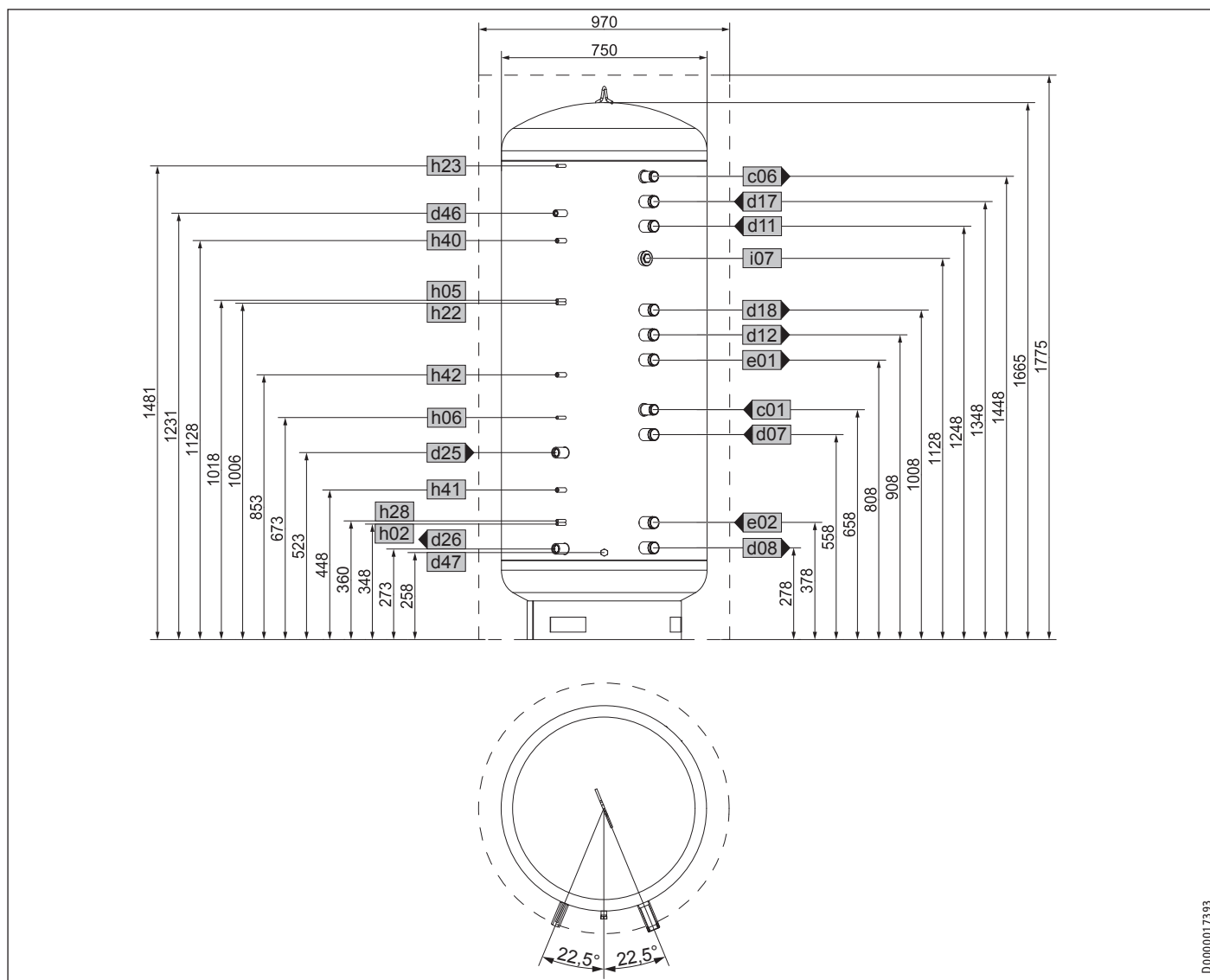
Rekomenduojamos jungtys SBS 601 W | SBS 601 W SOL

			SBS 601 W	SBS 601 W SOL
c01	Šalto vandens įleidimas	Išorinis sriegis	G 1 1/4 A	G 1 1/4 A
c06	Karšto vandens išleidimas	Išorinis sriegis	G 1 1/4 A	G 1 1/4 A
d07	ŠS į šildymo sistemą tiekiamas srautas	Išorinis sriegis	G 1 1/2 A	G 1 1/2 A
d08	ŠS iš šild. sistemos grįžt. srautas	Išorinis sriegis	G 1 1/2 A	G 1 1/2 A
d11	ŠS karšto vandens tiekiamas srautas	Išorinis sriegis	G 1 1/2 A	G 1 1/2 A
d12	ŠS karšto vandens grįžtantis srautas	Išorinis sriegis	G 1 1/2 A	G 1 1/2 A
d17	2-ojo ŠG tiekiamas srautas	Išorinis sriegis	G 1 1/2 A	G 1 1/2 A
d18	2-ojo ŠG grįžtantis srautas	Išorinis sriegis	G 1 1/2 A	G 1 1/2 A
d25	Saul. energ. tiekiamas srautas	Vidinis sriegis		G 1
d26	Saul. energ. grįžtantis srautas	Vidinis sriegis		G 1
d46	Oro išleidimas	Vidinis sriegis	G 1/2	G 1/2
d47	Ištuštinimas	Išorinis sriegis	G 3/4 A	G 3/4 A
e01	Šildymo sistemos tiekiamas srautas	Išorinis sriegis	G 1 1/2 A	G 1 1/2 A
e02	Šildymo sistemos grįžtantis srautas	Išorinis sriegis	G 1 1/2 A	G 1 1/2 A
h02	ŠS grįžtančio srauto jutiklis	Skersmuo	mm 9,5	9,5
h05	ŠS karšto vandens jutiklis	Skersmuo	mm 9,5	9,5
h06	ŠS karšto vandens jutiklis pasir.	Skersmuo	mm 9,5	9,5
h22	Šilumos generatoriaus jutiklis	Skersmuo	mm 9,5	9,5
h23	Šilumos generatoriaus jutiklis pasir.	Skersmuo	mm 9,5	9,5
h28	Saul.energ. akum. bako jutiklis	Skersmuo	mm	9,5
h40	Karšto vandens termometras	Skersmuo	mm 14,5	14,5
h41	Saul. energ. termometras	Skersmuo	mm	14,5
h42	Šildymo sistemos termometras	Skersmuo	mm 14,5	14,5
i07	Elek. avarinis/papildomas šildymas	Vidinis sriegis	G 1 1/2	G 1 1/2

Esant kitokia sistemos sąrankai, jungčių paskirtis gali būti kitokia.

Montavimas

Techniniai duomenys

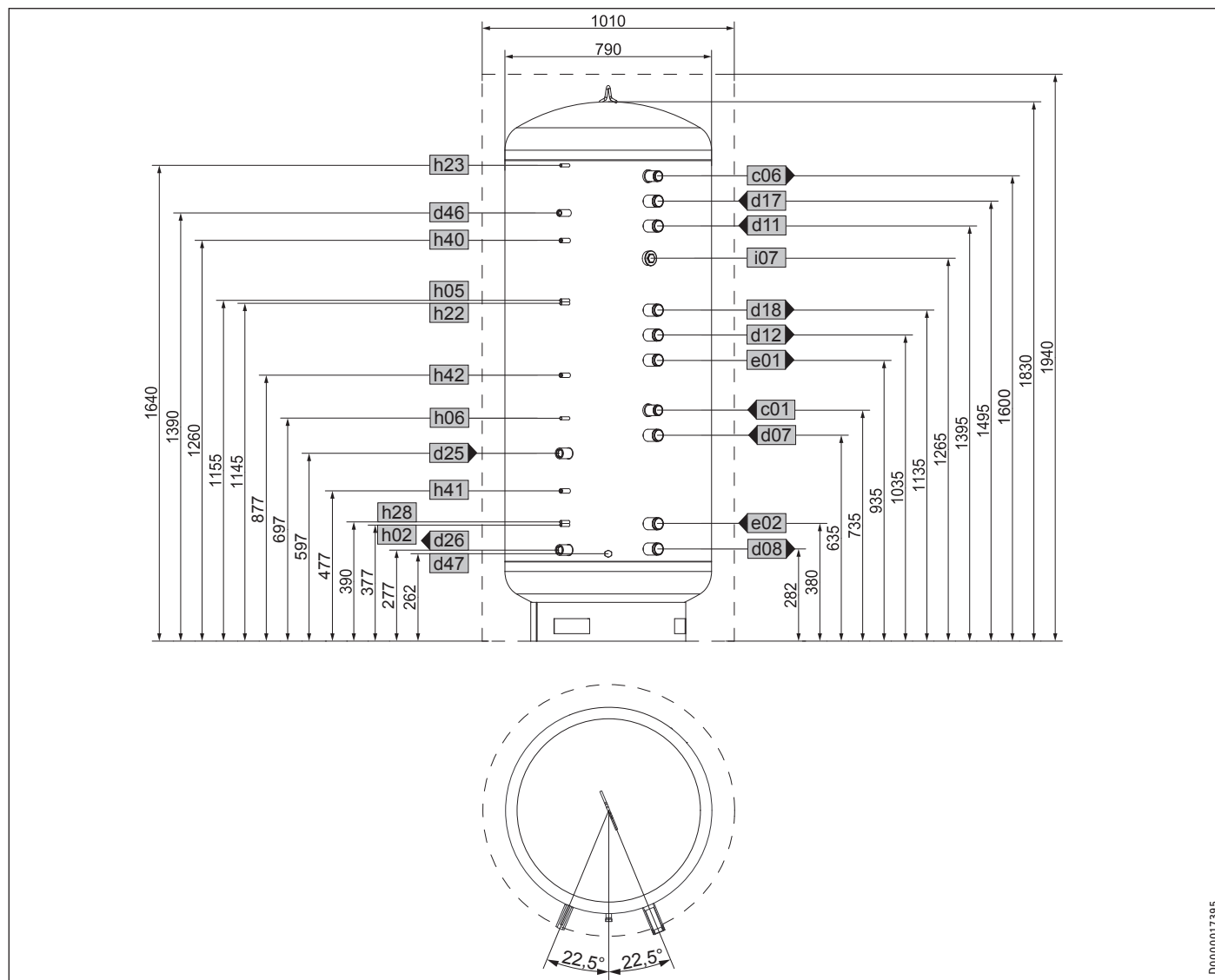


D0000017393

Montavimas

Techniniai duomenys

Rekomenduojamos jungtys SBS 801 W | SBS 801 W SOL



D0000017395

		SBS 801 W	SBS 801 W SOL
c01	Šalto vandens įleidimas	G 1 1/4 A	G 1 1/4 A
c06	Karšto vandens išleidimas	G 1 1/4 A	G 1 1/4 A
d07	ŠS į šildymo sistemą tiekiamas srautas	G 1 1/2 A	G 1 1/2 A
d08	ŠS iš šild. sistemos grįžt. srautas	G 1 1/2 A	G 1 1/2 A
d11	ŠS karšto vandens tiekiamas srautas	G 1 1/2 A	G 1 1/2 A
d12	ŠS karšto vandens grįžtantis srautas	G 1 1/2 A	G 1 1/2 A
d17	2-ojo ŠG tiekiamas srautas	G 1 1/2 A	G 1 1/2 A
d18	2-ojo ŠG grįžtantis srautas	G 1 1/2 A	G 1 1/2 A
d25	Saul. energ. tiekiamas srautas		G 1
d26	Saul. energ. grįžtantis srautas		G 1
d46	Oro išleidimas	G 1/2	G 1/2
d47	Ištuštinimas	G 3/4 A	G 3/4 A
e01	Šildymo sistemos tiekiamas srautas	G 1 1/2 A	G 1 1/2 A

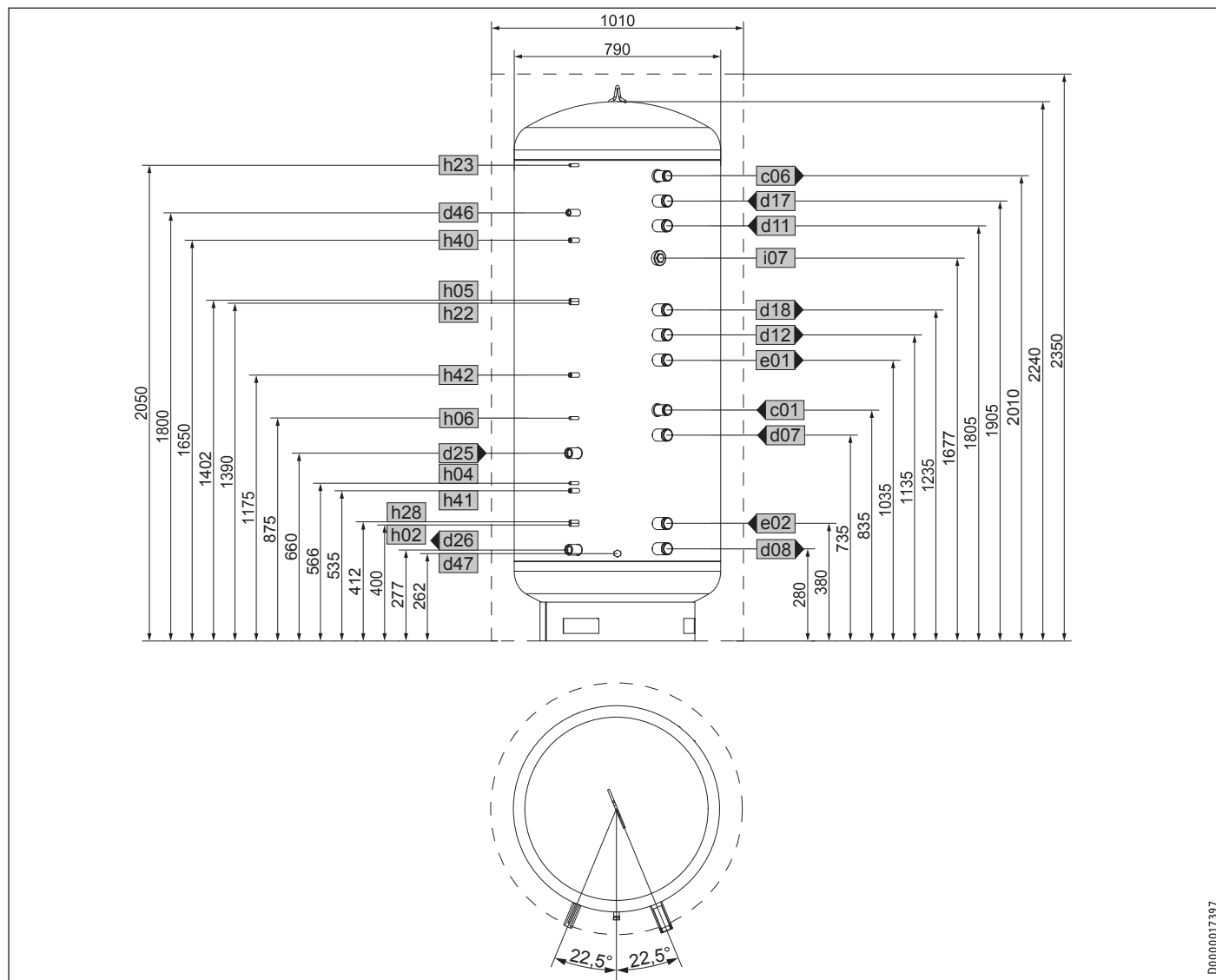
		SBS 801 W	SBS 801 W SOL
e02	Šildymo sistemos grįžtantis srautas	G 1 1/2 A	G 1 1/2 A
h02	ŠS grįžtančio srauto jutiklis	Skersmuo	mm 9,5
h05	ŠS karšto vandens jutiklis	Skersmuo	mm 9,5
h06	ŠS karšto vandens jutiklis pasir.	Skersmuo	mm 9,5
h22	Šilumos generatoriaus jutiklis	Skersmuo	mm 9,5
h23	Šilumos generatoriaus jutiklis pasir.	Skersmuo	mm 9,5
h28	Saul.energ. akum. bako jutiklis	Skersmuo	mm 9,5
h40	Karšto vandens termometras	Skersmuo	mm 14,5
h41	Saul. energ. termometras	Skersmuo	mm 14,5
h42	Šildymo sistemos termometras	Skersmuo	mm 14,5
i07	Elek. avarinis/papildomas šildymas	Vidinis sriegis	G 1 1/2 G 1 1/2

Esant kitokia sistemos sąrankai, jungčių paskirtis gali būti kitokia.

Montavimas

Techniniai duomenys

Rekomenduojamos jungtys SBS 1001 W | SBS 1001 W SOL



D0000017397

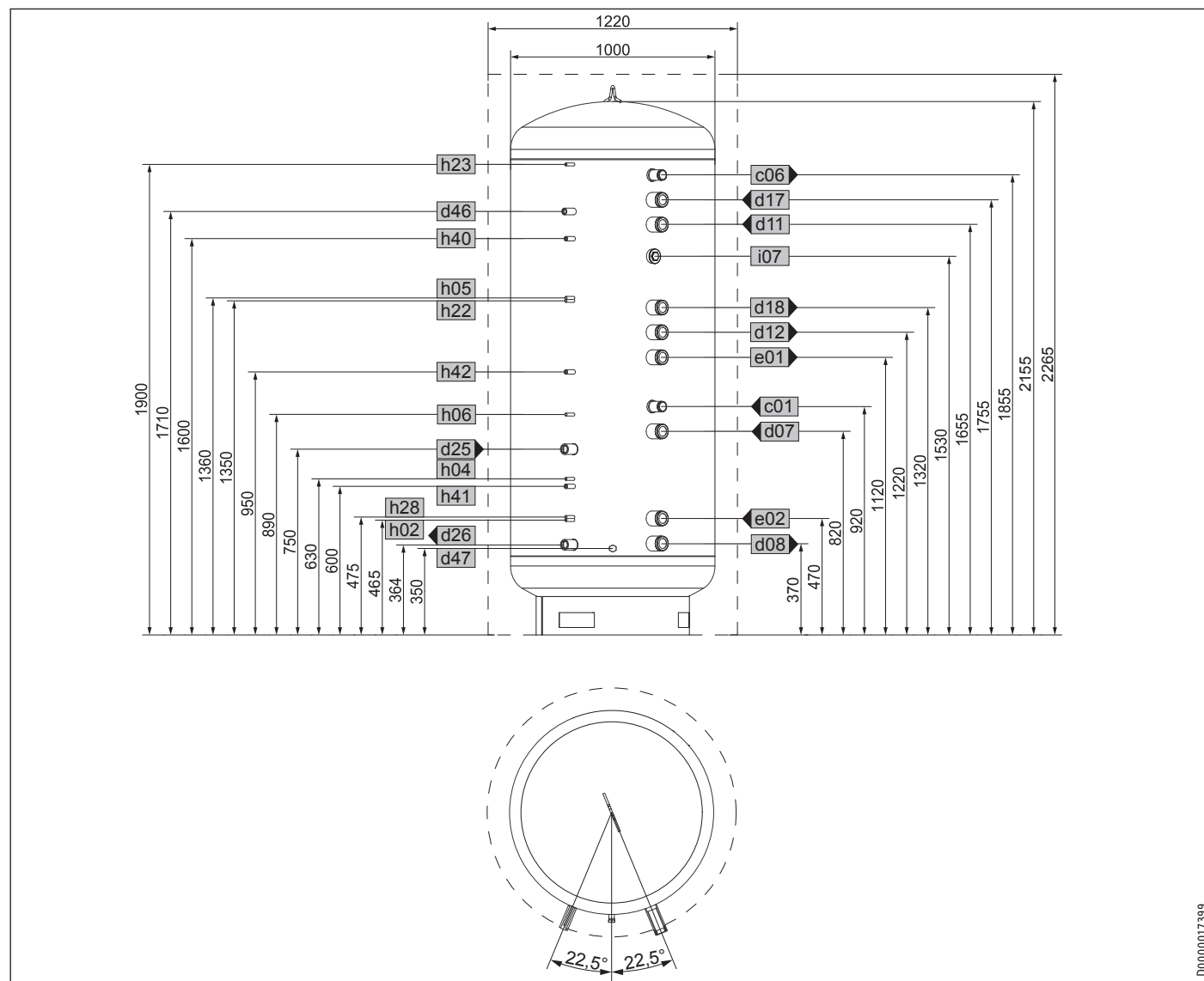
		SBS 1001 W	SBS 1001 W SOL			SBS 1001 W	SBS 1001 W SOL			
c01	Šalto vandens įleidimas	Išorinis sriegis	G 1 1/4 A	G 1 1/4 A	e02	Šildymo sistemos grįžtantis srautas	Išorinis sriegis	G 1 1/2 A	G 1 1/2 A	
c06	Karšto vandens išleidimas	Išorinis sriegis	G 1 1/4 A	G 1 1/4 A	h02	ŠS grįžtančio srauto jutiklis	Skersmuo	mm	9,5	9,5
d07	ŠS į šildymo sistemą tiekiamas srautas	Išorinis sriegis	G 1 1/2 A	G 1 1/2 A	h04	ŠS grįžtančio srauto jutiklis pasir.	Skersmuo	mm	9,5	9,5
d08	ŠS iš šild. sistemos grįžt. srautas	Išorinis sriegis	G 1 1/2 A	G 1 1/2 A	h05	ŠS karšto vandens jutiklis	Skersmuo	mm	9,5	9,5
d11	ŠS karšto vandens tiekiamas srautas	Išorinis sriegis	G 1 1/2 A	G 1 1/2 A	h06	ŠS karšto vandens jutiklis pasir.	Skersmuo	mm	9,5	9,5
d12	ŠS karšto vandens grįžtantis srautas	Išorinis sriegis	G 1 1/2 A	G 1 1/2 A	h22	Šilumos generatoriaus jutiklis	Skersmuo	mm	9,5	9,5
d17	2-ojo ŠG tiekiamas srautas	Išorinis sriegis	G 1 1/2 A	G 1 1/2 A	h23	Šilumos generatoriaus jutiklis pasir.	Skersmuo	mm	9,5	9,5
d18	2-ojo ŠG grįžtantis srautas	Išorinis sriegis	G 1 1/2 A	G 1 1/2 A	h28	Saul. energ. akumuliacinio bako jutiklis	Skersmuo	mm		9,5
d25	Saul. energ. tiekiamas srautas	Vidinis sriegis		G 1	h40	Karšto vandens termometras	Skersmuo	mm	14,5	14,5
d26	Saul. energ. grįžtantis srautas	Vidinis sriegis		G 1	h41	Saul. energ. termometras	Skersmuo	mm		14,5
d46	Oro išleidimas	Vidinis sriegis	G 1/2	G 1/2	h42	Šildymo sistemos termometras	Skersmuo	mm	14,5	14,5
d47	Ištuštinimas	Išorinis sriegis	G 3/4 A	G 3/4 A	i07	Elek. avarinis/papildomas šildymas	Vidinis sriegis		G 1 1/2	G 1 1/2
e01	Šildymo sistemos tiekiamas srautas	Išorinis sriegis	G 1 1/2 A	G 1 1/2 A						

Esant kitokiai sistemos sąrankai, jungčių paskirtis gali būti kitokia.

Montavimas

Techniniai duomenys

Rekomenduojamos jungtys SBS 1501 W | SBS 1501 W SOL



D0000017399

		SBS 1501 W	SBS 1501 W SOL
c01	Šalto vandens įleidimas	lšorinis sriegis	G 1 1/4 A
c06	Karšto vandens išleidimas	lšorinis sriegis	G 1 1/4 A
d07	ŠS į šildymo sistemą tiekiamas srautas	lšorinis sriegis	G 1 1/2 A
d08	ŠS iš šild. sistemos grįžt. srautas	lšorinis sriegis	G 1 1/2 A
d11	ŠS karšto vandens tiekiamas srautas	lšorinis sriegis	G 1 1/2 A
d12	ŠS karšto vandens grįžtantis srautas	lšorinis sriegis	G 1 1/2 A
d17	2-ojo ŠG tiekiamas srautas	lšorinis sriegis	G 1 1/2 A
d18	2-ojo ŠG grįžtantis srautas	lšorinis sriegis	G 1 1/2 A
d25	Saul. energ. tiekiamas srautas	Vidinis sriegis	G 1
d26	Saul. energ. grįžtantis srautas	Vidinis sriegis	G 1
d46	Oro išleidimas	Vidinis sriegis	G 1/2
d47	Ištuštinimas	lšorinis sriegis	G 3/4 A
e01	Šildymo sistemos tiekiamas srautas	lšorinis sriegis	G 1 1/2 A

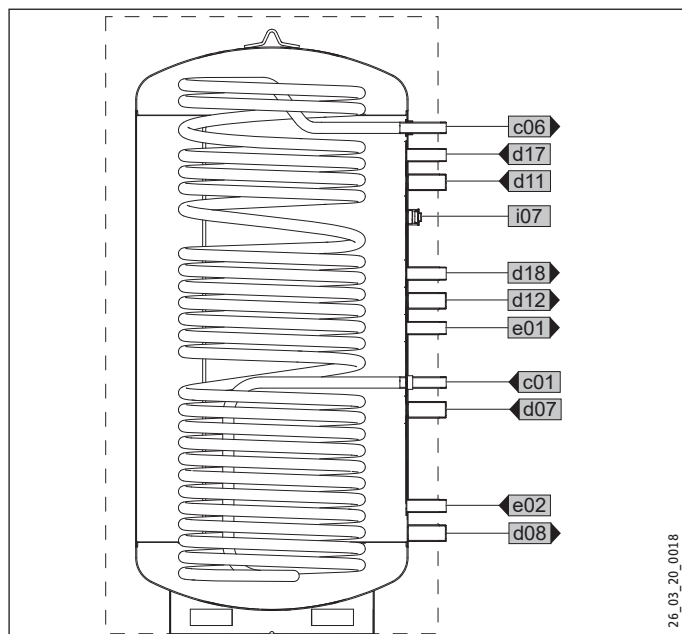
		SBS 1501 W	SBS 1501 W SOL
e02	Šildymo sistemos grįžtantis srautas	lšorinis sriegis	G 1 1/2 A
h02	ŠS grįžtančio srauto jutiklis	Skersmuo	mm 9,5
h04	ŠS grįžtančio srauto jutiklis	Skersmuo	mm 9,5
h05	ŠS karšto vandens jutiklis	Skersmuo	mm 9,5
h06	ŠS karšto vandens jutiklis	Skersmuo	mm 9,5
h22	Šilumos generatoriaus jutiklis	Skersmuo	mm 9,5
h23	Šilumos generatoriaus jutiklis pasir.	Skersmuo	mm 9,5
h28	Saul.energ. akum. bako jutiklis	Skersmuo	mm 9,5
h40	Karšto vandens termometras	Skersmuo	mm 14,5
h41	Saul. energ. termometras	Skersmuo	mm 14,5
h42	Šildymo sistemos termometras	Skersmuo	mm 14,5
i07	Elek. avarinis/papildomas šildymas	Vidinis sriegis	G 1 1/2

Esant kitokia sistemos sąrankai, jungčių paskirtis gali būti kitokia.

Montavimas

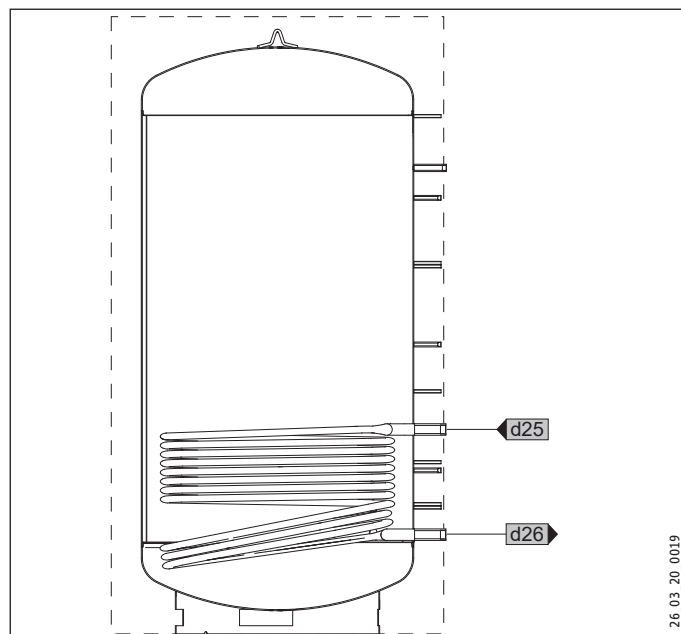
Techniniai duomenys

SBS W



- c01 Šalto vandens įleidimas
- c06 Karšto vandens išleidimas
- d07 ŠS į šildymo sistemą tiekiamas srautas
- d08 ŠS iš šild. sistemos grįžt. srautas
- d11 ŠS karšto vandens tiekiamas srautas
- d12 ŠS karšto vandens grįžtantis srautas
- d17 2-ojo ŠG tiekiamas srautas
- d18 2-ojo ŠG grįžtantis srautas
- e01 Šildymo sistemos tiekiamas srautas
- e02 Šildymo sistemos grįžtantis srautas
- i07 Elek. avarinis/papildomas šildymas

Papildomai su SBS W SOL



- d25 Saul. energ. tiekiamas srautas
- d26 Saul. energ. grįžtantis srautas

Montavimas

Techniniai duomenys

15.2 Duomenų lentelė

		SBS 601 W	SBS 801 W	SBS 1001 W	SBS 1501 W	SBS 601 W SOL	SBS 801 W SOL	SBS 1001 W SOL	SBS 1501 W SOL
		229980	229981	229982	229983	229984	229985	229986	229987
Hidraulikos duomenys									
Vardinė talpa	l	613	759	941	1430	599	740	916	1399
Turinys, šilumnešis apačioje	l					11,60	14,90	19,80	23,60
Turinys, geriamojo vandens šilumnešis	l	31,20	33,90	45,40	52,10	31,20	33,90	45,40	52,10
Šilumnešio plotas apačioje	m ²					1,50	2,40	3,20	3,70
Geriamojo vandens šilumnešio paviršiaus plotas	m ²	6,00	6,50	8,70	10,00	6,00	6,50	8,70	10,00
Slėgio nuostolis prie 1,0 m ³ /h, šilumnešis apačioje	hPa					4	28	35	40
Slėgio nuostoliai esant 10/25/40 l/min	hPa	33 / 264 / -	35 / 284 / -	47 / 378 / 1023	53 / 432 / 1168	33 / 264 / -	35 / 284 / -	47 / 378 / 1023	53 / 432 / 1168
Temperatūros, naudojimo ribos									
Maks. pakrovimo / iškrovimo debetas, zonomis	m ³ /h	1,80	2,00	2,40	3,00	1,80	2,00	2,40	3,00
Maks. pakrovimo / iškrovimo debetas, ne zonomis	m ³ /h	5,00	5,00	5,00	8,00	5,00	5,00	5,00	8,00
Maks. leistinas slėgis	MPa	0,30	0,30	0,30	0,30	0,30	0,30	0,30	0,30
Bandyimo slėgis	MPa	0,45	0,45	0,45	0,45	0,45	0,45	0,45	0,45
Maks. leistinas geriamojo vandens slėgis	MPa	1,00	1,00	1,00	1,00	1,00	1,00	1,00	1,00
Maks. leistina temperatūra	°C	95	95	95	95	95	95	95	95
Maks. rekomenduojamas kolektorius apertūros plotas	m ²					12	16	20	30
Matmenys									
Aukštis	mm	1665	1830	2240	2155	1665	1830	2240	2155
Aukštis su šilumos izoliacija	mm	1775	1940	2350	2265	1775	1940	2350	2265
Skersmuo	mm	750	790	790	1000	750	790	790	1000
Skersmuo su šilumos izoliacija	mm	970	1010	1010	1220	970	1010	1010	1220
Pavertimo matmuo	mm	1840	1880	2285	2225	1840	1880	2285	2225
Svoriai									
Svoris pripildyto	kg	735	949	1175	1738	780	1175	1221	1794
Svoris tuščio	kg	135	150	175	236	180	195	220	291

Garantija

Ne Vokietijoje įsigytiems prietaisams negalioja mūsų Vokietijos įmonių garantinės sąlygos. Šalyse, kuriose mūsų dukterinės įmonės parduoda mūsų gaminius, garantiją gali suteikti tik šios dukterinės įmonės. Tokią garantiją galima suteikti tik tuo atveju, jeigu dukterinė įmonė turi parengusi savo nuosavas garantines sąlygas. Kitokia garantija nesuteikiama.

Prietaisams, kurie buvo įsigyti tose šalyse, kuriose nėra mūsų dukterinių įmonių parduodamų produktų, garantijos nesuteikiame. Galioja galimos importuotojo suteiktos garantijos.

Aplinkosauga ir perdirbimas

Padėkite saugoti aplinką! Panaudotas medžiagas šalinkite laikydamiesi nacionalinių nuostatų.



Deutschland

STIEBEL ELTRON GmbH & Co. KG
Dr.-Stiebel-Straße 33 | 37603 Holzminden
Tel. 05531 702-0 | Fax 05531 702-480
info@stiebel-eltron.de
www.stiebel-eltron.de

Verkauf

Kundendienst Ersatzteilverkauf

Tel. 05531 702-110 | Fax 05531 702-95108 | info-center@stiebel-eltron.de
Tel. 05531 702-111 | Fax 05531 702-95890 | kundendienst@stiebel-eltron.de
www.stiebel-eltron.de/ersatzteile | ersatzteile@stiebel-eltron.de

Australia

STIEBEL ELTRON Australia Pty. Ltd.
294 Salmon Street | Port Melbourne VIC 3207
Tel. 03 9645-1833 | Fax 03 9644-5091
info@stiebel-eltron.com.au
www.stiebel-eltron.com.au

Austria

STIEBEL ELTRON Ges.m.b.H.
Gewerbegebiet Neubau-Nord
Margaritenstraße 4 A | 4063 Hörsching
Tel. 07221 74600-0 | Fax 07221 74600-42
info@stiebel-eltron.at
www.stiebel-eltron.at

Belgium

STIEBEL ELTRON bvba/sprl
't Hofveld 6 - D1 | 1702 Groot-Bijgaarden
Tel. 02 42322-22 | Fax 02 42322-12
info@stiebel-eltron.be
www.stiebel-eltron.be

China

STIEBEL ELTRON (Tianjin) Electric Appliance
Co., Ltd.
Plant C3, XEDA International Industry City
Xiqing Economic Development Area
300385 Tianjin
Tel. 022 8396 2077 | Fax 022 8396 2075
info@stiebeleltron.cn
www.stiebeleltron.cn

Czech Republic

STIEBEL ELTRON spol. s r.o.
Dopraváků 749/3 | 184 00 Praha 8
Tel. 251116-111 | Fax 235512-122
info@stiebel-eltron.cz
www.stiebel-eltron.cz

Finland

STIEBEL ELTRON OY
Kapinakuja 1 | 04600 Mäntsälä
Tel. 020 720-9988
info@stiebel-eltron.fi
www.stiebel-eltron.fi

France

STIEBEL ELTRON SAS
7-9, rue des Selliers
B.P 85107 | 57073 Metz-Cédex 3
Tel. 0387 7438-88 | Fax 0387 7468-26
info@stiebel-eltron.fr
www.stiebel-eltron.fr

Hungary

STIEBEL ELTRON Kft.
Gyár u. 2 | 2040 Budaörs
Tel. 01 250-6055 | Fax 01 368-8097
info@stiebel-eltron.hu
www.stiebel-eltron.hu

Japan

NIHON STIEBEL Co. Ltd.
Kowa Kawasaki Nishiguchi Building 8F
66-2 Horikawa-Cho
Saiwai-Ku | 212-0013 Kawasaki
Tel. 044 540-3200 | Fax 044 540-3210
info@nihonstiebel.co.jp
www.nihonstiebel.co.jp

Netherlands

STIEBEL ELTRON Nederland B.V.
Daviottenweg 36 | 5222 BH 's-Hertogenbosch
Tel. 073 623-0000 | Fax 073 623-1141
info@stiebel-eltron.nl
www.stiebel-eltron.nl

New Zealand

Stiebel Eltron NZ Limited
61 Barrys Point Road | Auckland 0622
Tel. +64 9486 2221
info@stiebel-eltron.co.nz
www.stiebel-eltron.co.nz

Poland

STIEBEL ELTRON Polska Sp. z O.O.
ul. Działkowa 2 | 02-234 Warszawa
Tel. 022 60920-30 | Fax 022 60920-29
biuro@stiebel-eltron.pl
www.stiebel-eltron.pl

Russia

STIEBEL ELTRON LLC RUSSIA
Urzhumskaya street 4,
building 2 | 129343 Moscow
Tel. +7 495 125 0 125
info@stiebel-eltron.ru
www.stiebel-eltron.ru

Slovakia

STIEBEL ELTRON Slovakia, s.r.o.
Hlavná 1 | 058 01 Poprad
Tel. 052 7127-125 | Fax 052 7127-148
info@stiebel-eltron.sk
www.stiebel-eltron.sk

South Africa

STIEBEL ELTRON Southern Africa (PTY) Ltd
30 Archimedes Road
Wendywood
Johannesburg, 2090
Tel. +27 10 001 85 47
info@stiebel-eltron.co.za
www.stiebel-eltron.co.za

Switzerland

STIEBEL ELTRON AG
Industrie West
Gass 8 | 5242 Lupfig
Tel. 056 4640-500 | Fax 056 4640-501
info@stiebel-eltron.ch
www.stiebel-eltron.ch

Thailand

STIEBEL ELTRON Asia Ltd.
469 Moo 2 Tambol Klong-Jik
Amphur Bangpa-In | 13160 Ayutthaya
Tel. 035 220088 | Fax 035 221185-88
th-info@stiebel-eltron.com
www.stiebel-eltron.co.th

United Kingdom and Ireland

STIEBEL ELTRON UK Ltd.
Unit 12 Stadium Court
Stadium Road | CH62 3RP Bromborough
Tel. 0151 346-2300 | Fax 0151 334-2913
info@stiebel-eltron.co.uk
www.stiebel-eltron.co.uk

United States of America

STIEBEL ELTRON, Inc.
17 West Street | 01088 West Hatfield MA
Tel. 0413 247-3380 | Fax 0413 247-3369
info@stiebel-eltron-usa.com
www.stiebel-eltron-usa.com

STIEBEL ELTRON



Irrtum und technische Änderungen vorbehalten! | Subject to errors and technical changes! | Sous réserve d'erreurs et de modifications techniques! | Onder voorbehoud van vergissingen en technische wijzigingen! | Salvo error o modificación técnica! | Excepto erro ou alteração técnica | Zastrzeżone zmiany techniczne i ewentualne błędy | Omyly a technické změny jsou vyhrazeny! | A muszaki változtatások és tévedések jogát fenntartjuk! | Отсутствие ошибок не гарантируется. Возможны технические изменения. | Chyby a technické zmeny sú vyhradené! | Stand 9835