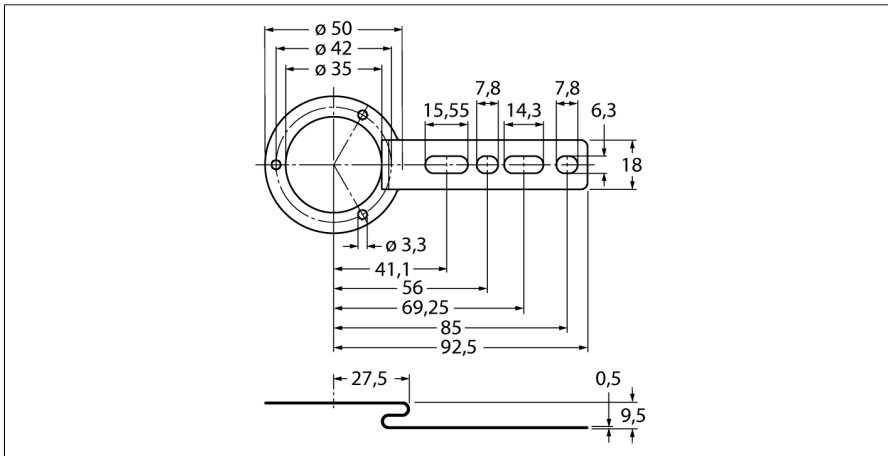


Toebehoren
Bevestigingsplaat
voor encoders met holle as
RME-4



- Bevestigingsplaat, steekcirkeldiameter 80...170 mm
- Lange uitvoering, flexibel
- Voor toepassingen met speling in axiale en radiale richting bij lage dynamiek
- Materiaal: Roestvast staal

Type	RME-4
Ident no.	1544615

Materiaal behuizing	roestvast staal
---------------------	-----------------