

Tehnisko datu lapa

Caurules uzgalis, dalāms, metriskās, gaiši pelēks

Art.-Nr. 2047863



Dalāmais cauruļu uzgalis uzspraušanai uz metriskās elektroinstalāciju caurules. Dalāmo cauruļu uzgali var izmantot, veicot paredzētos remontdarbus esošajās instalācijās. Turklāt nav nepieciešams atvienot kabelus no skavām, tādējādi nodrošinot ātru montāžu.



PE Polietilēns

Pamatdati

| | |
|------------------------|------------------|
| Art.-Nr. | 2047863 |
| Tips | 129 TB M40 |
| Dimensija | M40 |
| Krāsa | gaiši pelēks |
| RAL numurs | 7035 |
| Materiāls | Polietilēns |
| Materiāla saīsinājums | PE |
| Mazākā VK vienība (VG) | 30,00 gab. |
| Svars | 0,79 kg/100 gab. |

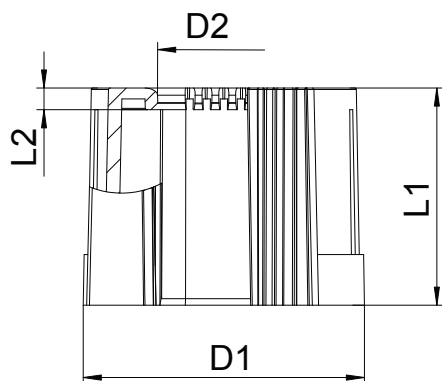
Tehnisko datu lapa

Caurules uzgalis, dalāms, metrisks, gaiši pelēks

Art.-Nr. 2047863



Tehniskie dati



| | |
|-----------------------------------|-------------------------------------|
| Izmērs D1 | 44,00 mm |
| Izmērs D2 | 33,40 mm |
| Izmērs L1 | 30,00 mm |
| Izmērs L2 | 3,00 mm |
| Izpildījums caurules diametram | Spraudņi 40,00 mm |
| Izmērs | M40 |
| Nesatur halogēnus | <input checked="" type="checkbox"/> |
| Virsmā matēta | <input type="checkbox"/> |
| Pulēta virsma | <input type="checkbox"/> |