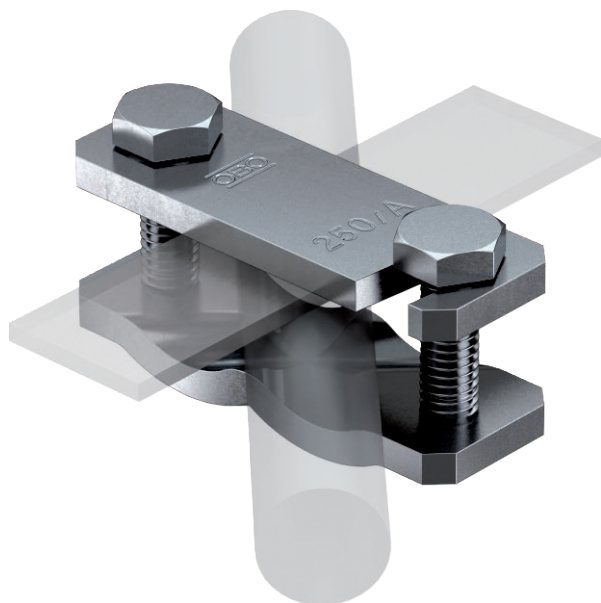


Tehnisko datu lapa

Diagonālā skava plakaniem un apaļiem vadiem

Art.-Nr. 5313058



- Armatūras stieniem Ø 6-22 mm un plakanvadiem 50 x 4
- Samontēta, ar skrūvēm M10 x 40
- Versija ...AS ar skrūvēm M10 x 30
- Vienkārša montāža, pateicoties atvērtai, garenai atverei



St Tērauds

Izstrādājuma apraksts

Pamatdati

Art.-Nr.	5313058
Tips	250 A
Apzīmējums 1	diagonāla skava
Dimensija	88x30x45
Materiāls	Tērauds
Materiāla saisinājums	St
Svars	28,80 kg/100 gab.

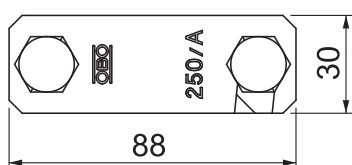
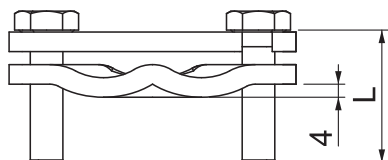
Tehnisko datu lapa

Diagonālā skava plakaniem un apaļiem vadiem

Art.-Nr. 5313058



Tehniskie dati



Izmērs A	30,00 mm
Izmērs B	88,00 mm
Izmērs L	40,00 mm
Stiprinājuma skrūves veids	Sešstūra skrūve
Savienotāja veids	Savienotāji
Zibens impulsa strāvas nest-spēja	H/100 kA
Piemērots savienošanai	citi
Īssavienojuma strāva (50HZ) (1s; ≤300°C)	7,30 kA
Pielāgots	Rd 6-22/max. FL50 mm