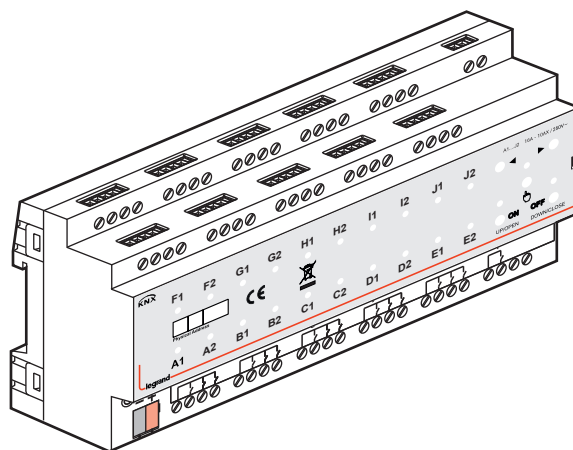


SOMMAIRE PAGE

- **1. Utilisation** **3**
- **2. Caractéristiques techniques** **3**
 - 2.1 Caractéristiques électriques 3
 - 2.2 Caractéristiques de connexion 3
 - 2.3 Consommation 3
 - 2.4 Type de charge : 3
 - 2.5 Caractéristiques mécaniques 3
 - 2.6 Caractéristiques environnementales 3
- **3. Cotes d'encombrement** **3**
- **4. Raccordement** **4**
- **5. Fonctionnement** **6**
 - 5.1 Description du produit 6
 - 5.2 Mise en service 6
- **6. Normes** **6**
- **7. Objets de communication** **7**
 - 7.1 Liste des objets 7
 - 7.2 Paramètre "General" 8
 - 7.3 Paramètre "Weather alarms" 8
 - 7.4 Liste de scénarios 9
 - 7.5 Paramètre "Enable Input a...s" 9
 - 7.5.1 Paramètre "a - Switch Sensor" 10
 - 7.5.2 Paramètre "a - Switch Dim Sensor" 11
 - 7.5.2 Paramètre "a - Switch Dim Sensor" (suite) 11
 - 7.5.3 Paramètre "a - Blind Sensor" 11
 - 7.5.4 Paramètre "a - Value/Forced Operation" 12
 - 7.6 Paramètre "Enable Output A...J" 13
 - 7.7 Paramètre "Switch" 14
 - 7.7.1 Paramètre "A1 - General" 14
 - 7.7.2 Paramètre "A1 - Function" 14
 - 7.7.2.1 Paramètre "A1 - Staircase Function" 14
 - 7.7.2.2 Paramètre "A1 - External logic" 15
 - 7.7.2.3 Paramètre "A1 - Sweep" 15
 - 7.7.2.4 Paramètre "A1 - Scene" 16
 - 7.8 Paramètre "Blind" 16
 - 7.8.1 Paramètre "A/B - General" 16
 - 7.8.2 Paramètre "A/B - Drive Blind" 17
 - 7.8.3 Paramètre "A/B - Drive Slat" 18
 - 7.8.4 Paramètre "A/B - Functions" 18
 - 7.8.4.1 Paramètre "A/B - Position/Presets" 18
 - 7.8.4.2 Paramètre "A/B - Position/Presets" 19
 - 7.8.4.3 Paramètre "A/B - Forced position" 20
 - 7.8.4.4 Paramètre "A/B - Feedbacks" 20
 - 7.8.4.5 Paramètre "A/B - Feedbacks" 20
 - 7.9 Paramètre "Valve Control" 21
 - 7.9.1 Paramètre "A/B - Control Input" 21
 - 7.9.2 Paramètre "A - Valve General" 21
 - 7.9.3 Paramètre "A - Function" 22
 - 7.9.4 Paramètre "A - Limit" 23



SOMMAIRE PAGE

7.10 Paramètre "Fan Coil" 23
 7.10.1 Paramètre "Fan" 23
 7.10.2 Paramètre "A/B1 - Status Message" 24
 7.10.3 Paramètre "A/B1 - Automatic Operation" 25
 7.10.4 Paramètre "A/B1 - Direct Mode" 25
 7.11 Schéma fonctionnel 26
 7.12 Description des objets 26
 7.12.1 Description générale des objets 26
 7.13 Description des objets d'entrée 27
 7.14 Description des objets de commutation 27
 7.15 Description des objets de store 28
 7.16 Description des objets de vanne 29
 7.17 Description des objets de ventilateur 29

1. UTILISATION

Les produits de la série RCU sont conçus comme des produits "tout en un" adaptés à différentes configurations de pièce (appartements, chambres d'hôtel, hôpitaux et résidences).

Le contrôleur couvre toutes les exigences en termes d'installation électrique et rassemble les fonctions suivantes dans un seul produit.

- Commutation d'éclairage
- Commutation de charge
- Commande de stores AC/DC
- Contrôle d'échangeur ventilé (vanne à 2 et 3 points)
- Entrées à contact sec

Le contrôleur possède jusqu'à 20 sorties relais 16 A. Ces sorties sont groupées en 5/4/3/2 canaux de sorties indépendants pour XX = 20/16/12/8 respectivement. Chaque canal peut être configuré pour prendre en charge différents modes de fonctionnement, comme décrit ci-dessous :

- Sortie de commutation x4
- Store AC x2
- Store DC x1
- Vanne 2 points x2
- Vanne 3 points x2

Le contrôleur est adapté à la commutation de charges résistives, capacitives et inductives et de charges de lampes fluorescentes conformément à EN 60 669. Une seule sortie de commutation fournit les fonctions suivantes :

- Escaliers
- Logique externe
- Logique interne
- Priorité
- Seuil
- Heures de fonctionnement
- Balayage

Le contrôleur possède jusqu'à 18 canaux d'entrées indépendants. Un seul canal d'entrées fournit les fonctions suivantes :

- Entrée commutateur / bouton-poussoir
- Commande de variateur
- Commande de volets/stores
- Envoi de valeur
- Commande de scénarios
- Compteur pour compter les impulsions

Il est possible de contrôler manuellement chaque canal via le panneau à boutons intégré.

Une alimentation auxiliaire 220 V n'est PAS nécessaire.

2. CARACTÉRISTIQUES TECHNIQUES

2.1 Caractéristiques électriques

- Tension : 21 à 30V~, TBTS
- Courant consommé : < 10 mA

2.2 Caractéristiques de connexion

- Bornes à vis : fil massif et toronné 0,5 à 3,31 mm²
fil toronné 0,5 à 3,31 mm² avec ferrule
- Couple de serrage maximal : 0,5 Nm

2.3 Consommation

- Sortie : Sortie numéro XX
Tension de commutation : 250 V~
Fréquence : 50/60 Hz
Courant de commutation 250 V~ : 16 A / AC 1 - 16 A (200 µF)
Puissance maximale de commutation de charges capacitives : 4000 VA
Durabilité mécanique : > 1 x 10⁶
- Entrée : Entrées binaires numéro YY
Tension de balayage 5 V
Courant 1 mA
Longueur de câble < 300 m

2.4 Type de charge :

- Lampe incandescente 4000 W
- Lampe halogène 4000 W
- Charges inductives, transformateur 2000 W
- Pilotes électroniques 1500 W

2. CARACTÉRISTIQUES TECHNIQUES (suite)

2.5 Caractéristiques mécaniques

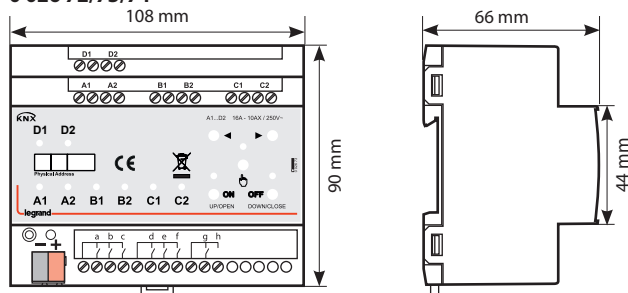
- IP 20
- Classe de sécurité II
- Nombre de modules : 6-10
- Poids : 65 g

2.6 Caractéristiques environnementales

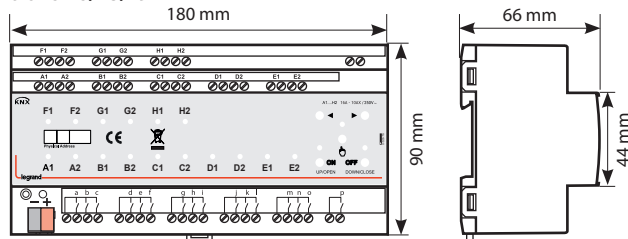
- Température d'utilisation : -5 °C à +45 °C
- Température de stockage : -25 °C à +55 °C
- Humidité de l'air maximale : 85 % sans condensation

3. COTES D'ENCOMBREMENT

0 026 72/73/74

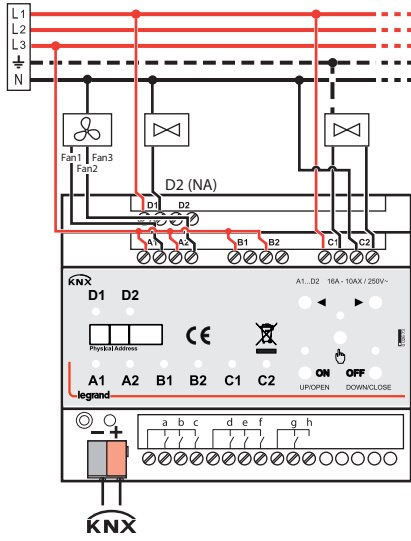


0 026 76/78/79



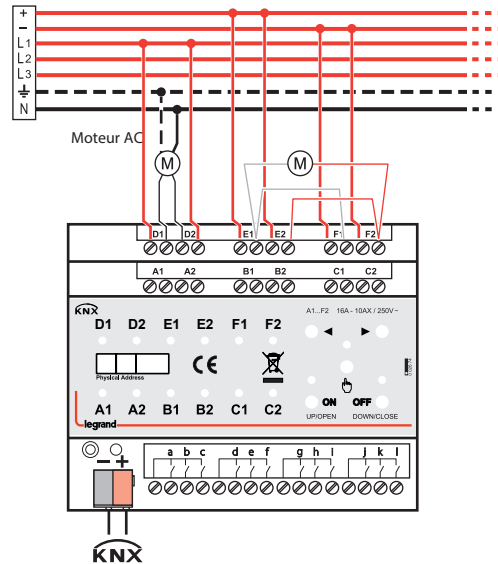
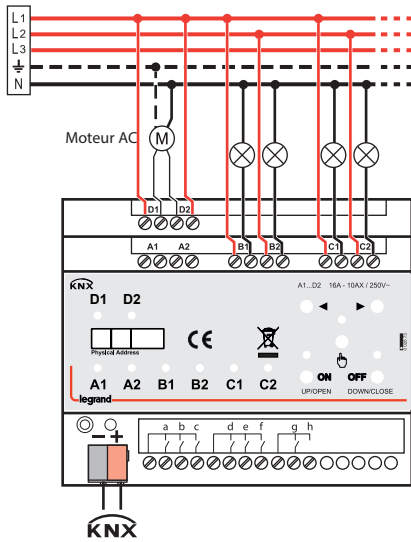
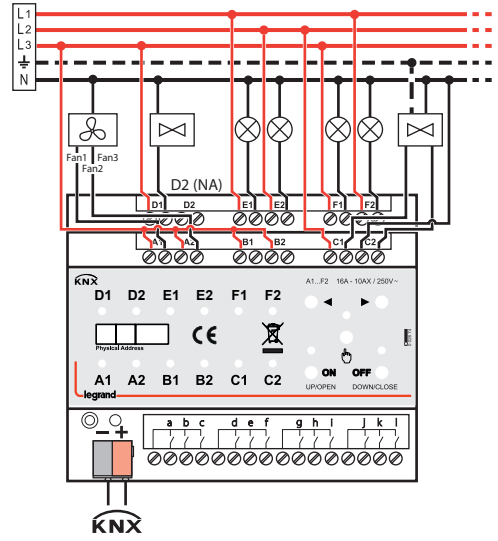
4. RACCORDEMENT

0 026 72/73



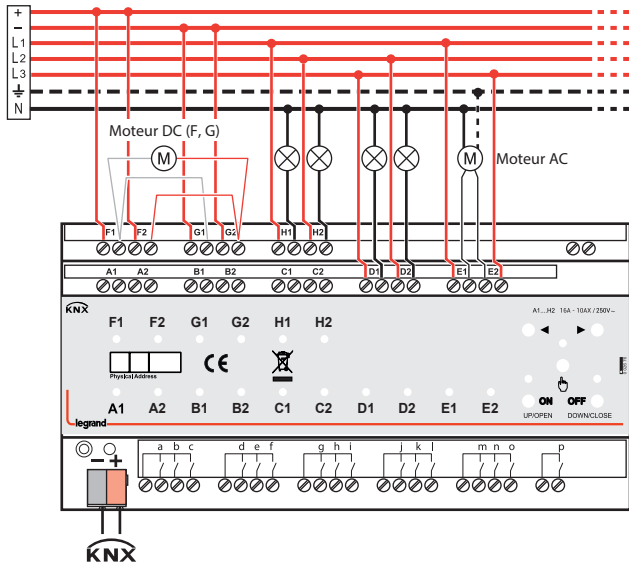
4.RACCORDEMENT (SUITE)

0 026 74



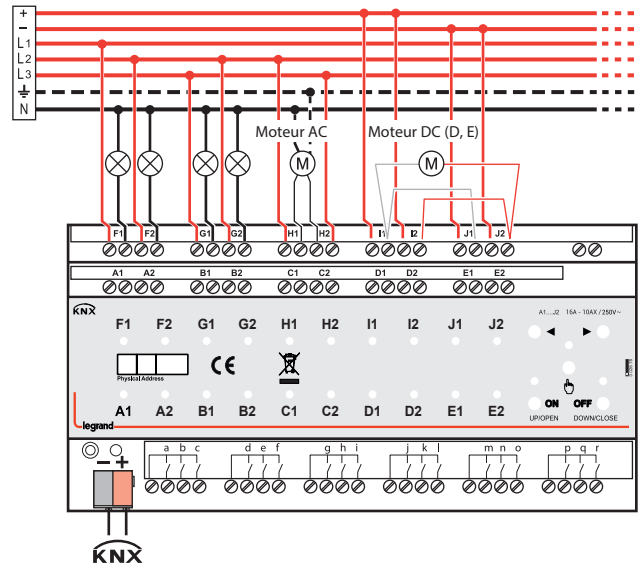
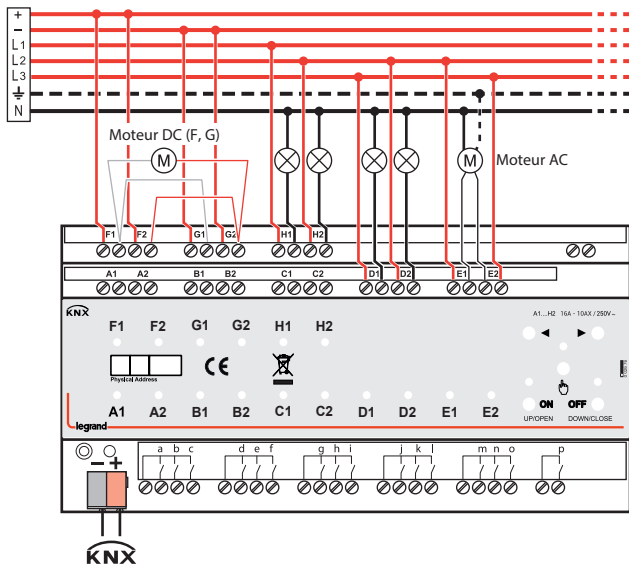
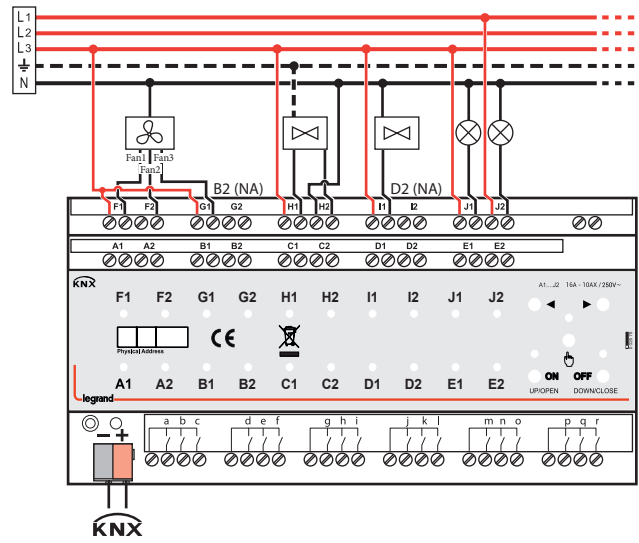
4.RACCORDEMENT (SUITE)

0 026 76



4.RACCORDEMENT (SUITE)

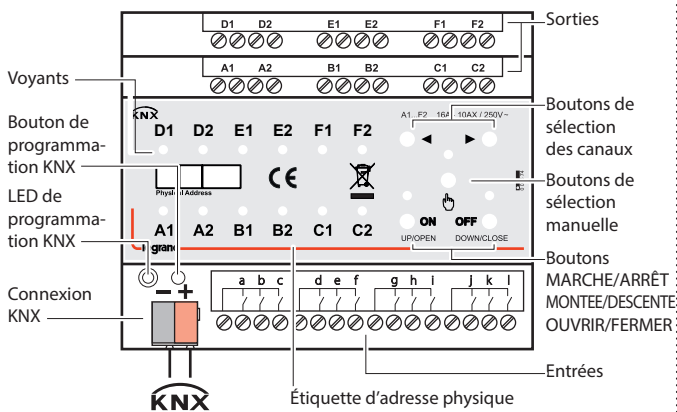
0 026 78/79



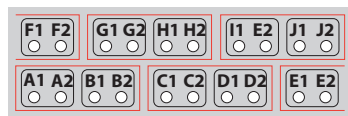
5. FONCTIONNEMENT

■ 5.1 Description du produit

0 026 74



Les sorties comptent 5 sorties indépendantes (AB, CD, EF, GH, IJ)



■ 5.2 Mise en service

L'adressage physique et la programmation peuvent s'effectuer sur ETS4 ou version ultérieure.

Important :

De plus amples détails sur la configuration des paramètres sont disponibles dans le manuel du produit.

L'installation et la mise en service du produit ne doit être effectuée que par des électriciens formés. Les normes, directives, réglementations et instructions applicables doivent être respectées lors de la planification et de la mise en œuvre de l'installation électrique.

- Lorsque vous raccordez le produit, veillez à ce qu'il puisse être isolé !
- Protégez le produit contre l'humidité, la saleté et les dommages lors du transport, du stockage et de l'utilisation !
- Ne pas faire fonctionner le produit en dehors des données techniques spécifiées.
- Le produit peut être utilisé dans des coffrets fermés (tableaux de distribution)

6. NORMES

- Type de protection : EN 60529
- Classe de sécurité II : EN 61 140
- Installation : EN 60715

7. OBJETS DE COMMUNICATION

■ 7.1 Liste des objets

Le produit dispose de 254 objets de communication. Le tableau suivant donne un aperçu de tous les objets de communication de l'application. Les noms d'objets sont modifiés comme suit suivant la fonction du canal.

Échangeur ventilé : Fan A/B1, Fan C/D1, Fan E/F1, Fan G/H1, Fan I/J1 etc.

Commande de vanne : Valve A/B, Valve C/D, Valve E/F, Valve G/H, Valve I/J.

Volet/store DC : Output A/B, Output C/D, Output E/F, Output G/H, Output I/J.

Volet/store AC : Output A, Output B, Output C, Output D, Output E.

Commutateur : Output A1, Output A2, Output B1, Output B2, Output C1, Output C2 etc.

N°	Nom	Fonction	Type DTP	Longueur	Flags
0	General	En fonctionnement	1.002	1 bit	CWT
1	General	Scénario 8 bits	18.001	1 octet	CW
2	Blind	Alarme vent	1.005	1 bit	CWTU
3	Blind	Alarme pluie	1.005	1 bit	CWTU
4	Blind	Alarme gel	1.005	1 bit	CWTU
5	Input a	Désactivation	1.003	1 bit	CW
6	Input a	Commutation	1.001	1 bit	CWT
		Commutation – courte	1.001	1 bit	CWT
		Montée/descente des volets	1.008	1 bit	CT
		Valeur (0, 1)	1.001	1 bit	CWT
		Valeur (forcée)	2.001	2 bits	CWT
		Valeur [0...255]	5.001	8 bits	CWT
		Valeur [0...65535]	8.001	16 bits	CWT
		Valeur [-32768...32767]	7.001	16 bits	CWT
7	Input a	Valeur [0...4294967295]	12.001	32 bits	CWT
		Commutation – longue	1.001	1 bit	CWT
		Variation plus clair/plus sombre	3.007	4 bits	CT
		Arrêt des volets / lamelles	1.007	1 bit	CT
		Valeur (0,1) - longue	1.001	1 bit	CT
		Valeur (forcée) - longue	2.001	1 bit	CT
		Valeur [0...255] - longue	5.001	8 bits	CT
		Valeur [0...65535] - longue	8.001	16 bits	CT
		Valeur [-32768...32767]	7.001	16 bits	CT
		Valeur [0...4294967295]	12.001	32 bits	CT
8	Input a	Position fin de course supérieure du volet	1.002	1 bit	CW
		Valeur (température)	14.068	32 bits	CT
9	Input a	Position fin de course inférieure du volet	1.002	1 bit	CW
		Valeur (température) - longue	14.068	32 bits	CT
10...94	Input b...s	Identique à "Input a"			
95	Output A1	Commutation	1.001	1 bit	CW
	Output A Output A/B	Montée/descente du store/volet	1.008	1 bit	CW
	Fan A/B1	Commutation vitesse du ventilateur	5.010	1 octet	CW
	Control input	Valeur de contrôle CHAUFFAGE	5.001	1 octet	CW
96	Output A1	État commutation	1.001	1 bit	CW
	Output A Output A/B	Ajustement des lamelles/arrêt de la montée-descente	1.007	1 bit	CW
	Fan A/B1	Commutation vitesse 1	1.001	1 bit	CW
	Control input	Valeur de contrôle REFROIDISSEMENT	5.001	1 octet	CW
97	Output A1	Activation de la fonction escaliers	1.003	1 bit	CRW
	Output A	Montée/descente limitée du store/volet	1.008	1 bit	CW
	Output A/B	Activation de la limitation	1.003	1 bit	CW
	Fan A/B1	Commutation vitesse 2	1.001	1 bit	CW
	Control input	Bascule chauffage/refroidissement	1.100	1 bit	CW
98	Output A1	Durée d'éclairage des escaliers	7.007	2 octets	CRW
	Output A Output A/B	Déplacement à la hauteur 0...255	5.001	1 octet	CW
	Fan A/B1	Commutation vitesse 3	1.001	1 bit	CW
	Control input	Valeur de contrôle par défaut	1.005	1 bit	CRT
99	Output A1	ON permanent	1.001	1 bit	CW
	Output A/B	Déplacement des lamelles 0...255	5.001	1 octet	CW
	Fan A/B1	AUGMENTATION/DIMINUTION de la vitesse du ventilateur	1.007	1 bit	CW
	Valve HEATING	Blocage	1.003	1 bit	CW

7. OBJETS DE COMMUNICATION (suite)

■ 7.1 Liste d'objets (suite)

N°	Nom	Fonction	Type DTP	Longueur	Flags
100	Output A1	Entrée logique externe	1.001	1 bit	CW
	Output A Output A/B	Déplacement à la position 1, 2	1.022	1 bit	CW
	Fan A/B1	État ventilateur ON/OFF	1.001	1 bit	CT
	Valve HEATING	Opération forcée	1.003	1 bit	CW
101	Output A1	Positionnement forcé	2.001	2 bits	CW
	Output A Output A/B	Déplacement à la position 3, 4	1.022	1 bit	CW
	Fan A/B1	État vitesse ventilateur	5.010	1 octet	CRT
102	Valve HEATING	Déclenchement purge de vanne	1.017	1 bit	CW
	Output A1	Balayage	1.017	1 bit	CW
	Output A Output A/B	Réglage position 1, 2	1.022	1 bit	CW
103	Fan A/B1	État vitesse ventilateur 1	1.001	1 bit	CRT
	Valve HEATING	État purge de vanne	1.003	1 bit	CRT
	Output A2	Commutation	1.001	1 bit	CW
104	Output A Output A/B	Réglage position 3, 4	1.022	1 bit	CW
	Fan A/B1	État vitesse ventilateur 2	1.001	1 bit	CRT
	Valve HEATING	État position de vanne	1.001	1 bit	CRT
105	Valve HEATING	État position de vanne	5.001	1 octet	CRT
	Output A2	État commutation	1.001	1 bit	CW
	Output A Output A/B	Déclenchement mouvement de référence	1.008	1 bit	CW
106	Fan A/B1	État vitesse ventilateur 3	1.001	1 bit	CRT
	Valve COOLING	Blocage	1.003	1 bit	CW
	Output A2	Activation de la fonction escaliers	1.003	1 bit	CRW
107	Output A Output A/B	bloc	1.003	1 bit	CWTU
	Fan A/B1	Opération forcée	1.003	1 bit	CW
	Valve COOLING	Opération forcée	1.003	1 bit	CW
108	Output A2	Durée d'éclairage des escaliers	7.007	2 octets	CRW
	Output A	Opération forcée 1 bit	1.003	1 bit	CWTU
	Output A/B	Opération forcée 2 bits	2.002	2 bits	CW
	Fan A/B1	ON/OFF automatique	1.003	1 bit	CW
109	Valve COOLING	Déclenchement purge de vanne	1.017	1 bit	CW
	Output A2	ON permanent	1.001	1 bit	CW
	Output A Output A/B	État hauteur 0...255	5.001	1 octet	CRT
	Fan A/B1	État automatique	1.003	1 bit	CW
110	Valve COOLING	État purge de vanne	1.003	1 bit	CRT
	Output A2	Entrée logique externe	1.001	1 bit	CW
	Output A	État lamelles 0...255	5.001	1 octet	CRT
111...254	Output B1...U2 Output C/D... Output T/U	État position de vanne	1.001	1 bit	CRT
		État position de vanne	5.001	1 octet	CRT
		Positionnement forcé	2.001	2 bits	CW
110	Output A Output A/B	État position fin de course supérieure	1.011	1 bit	CRT
	Output A2	Balayage	1.017	1 bit	CW
110	Output A Output A/B	État position fin de course inférieure	1.011	1 bit	CRT
	Output B1...U2 Output C/D... Output T/U	Identique à "Output A1" pour le commutateur Identique à "Output A/B" pour le store			

7. OBJETS DE COMMUNICATION (suite)

7.2 Paramètre "General"

Enable manual operation	disable *enable
--------------------------------	--------------------

Ce paramètre peut être utilisé pour activer/désactiver le contrôle manuel. Si le fonctionnement manuel est activé, la charge connectée peut être contrôlée via le bouton du canal correspondant sur le produit.

- Paramètre réglé sur "enable"

Cette sélection entraîne l'activation du fonctionnement manuel.

- Paramètre réglé sur "disable"

Cette sélection entraîne la désactivation du fonctionnement manuel.

Reset manual operation to KNX operation	*via push button automatically and via push button
--	---

Ce paramètre détermine la durée pendant laquelle le fonctionnement manuel reste activé.

Time for automatic reset in s[10...6000]	10...*300...6000
---	------------------

Le fonctionnement manuel reste activé jusqu'à l'expiration de la durée définie ou est désactivé manuellement en appuyant sur le bouton.

Device alive operation active	*no yes
--------------------------------------	------------

Cet objet est utilisé pour signaler que l'appareil est toujours actif et connecté à la ligne KNX. (Battement de cœur) Si un télégramme vivant n'est pas reçu, cela peut signifier que l'appareil est défectueux ou que le câble KNX est déconnecté. Si le paramètre est réglé sur "yes", les paramètres suivants s'affichent.

In operation bit	0 *1
-------------------------	---------

La valeur du télégramme peut être réglée sur "1" ou "0".

In operation send interval	1...*300...65535
-----------------------------------	------------------

La valeur du télégramme est envoyée de manière cyclique en fonction de l'intervalle de temps.

Transmission delay [2...255s] after bus voltage return	*2...255
---	----------

Ce paramètre définit le comportement de l'actionneur lorsque l'alimentation du bus est rétablie. Le délai de transmission détermine la durée entre la reprise de tension du bus et le point à partir duquel les télégrammes peuvent être envoyés.

Telegram limit active	no *yes
------------------------------	------------

Les télégrammes envoyés par la passerelle peuvent être limités par ce paramètre. Si le paramètre est réglé sur "yes", les paramètres suivants s'affichent.

Telegram limit period	50ms...*10s...1dk
------------------------------	-------------------

La période limite peut être sélectionnée via le paramètre de période limite des télégrammes.

Max. number of transmitted telegram	1...*20...255
--	---------------

Nombre maximal de télégrammes pouvant être envoyés librement dans une période donnée.

7. OBJETS DE COMMUNICATION (suite)

7.2 Paramètre "General" (suite)

Remarque :

Si la valeur de l'objet ne peut pas être envoyée pendant la période, l'objet est mis en mémoire tampon pour la période suivante. L'objet mis en mémoire tampon sera mis à jour si la valeur de l'objet change.

Activate scene	*yes no
-----------------------	------------

Si le paramètre est réglé sur "yes", la section "Scenes" apparaîtra dans les titres de paramètres.

Weather alarm function	enable *disable
-------------------------------	--------------------

Si le paramètre est réglé sur "yes", la section "Weather Alarm" apparaîtra dans les titres de paramètres. Vous trouverez les informations concernant l'alarme météo dans la section "Weather Alarm".

7.3 Paramètre "Weather alarms"

Order of priority for weather alarms	*1.Wind 2.Rain 3.Frost 1.Wind 2.Frost 3.Rain 1.Rain 2.Wind 3.Frost 1.Rain 2.Frost 3.Wind 1.Frost 2.Wind 3.Rain 1.Frost 2.Rain 3.Wind
---	---

Si une alarme est déclenchée, les stores se mettent en position sûre et restent en position sûre jusqu'à la fin de l'événement. Vous pouvez choisir l'ordre de priorité de l'alarme météo. Ce paramètre s'applique à tous les canaux de store/volet pour lesquels la fonction de protection météo a été activée. Si plusieurs alarmes météo se déclenchent en même temps, seule l'alarme avec la plus haute priorité sera activée. Les autres alarmes de priorité moindre s'activeront à la fin de l'alarme avec la plus haute priorité.

Wind alarm	*disable enable
-------------------	--------------------

Ce paramètre active l'alarme vent. Si le paramètre est réglé sur "enable", le paramètre "Monitoring period for wind alarm in s [0...1000]" sera visible.

Monitoring period for wind alarm in s [0...1000]	*0...1000
---	-----------

Le télégramme de la station météo active est surveillé de manière cyclique. L'actionneur attend un télégramme de la station météo dans le temps de cycle. Si le télégramme n'est pas reçu pendant ce temps de surveillance, l'actionneur supposera que la station météo est en panne ou que la ligne de bus est endommagée et déplacera le store dans la position paramétrée.

0 : Si "0" est sélectionné, la surveillance cyclique est désactivée. Si la valeur du télégramme d'alarme est "1", l'alarme météo est activée.

Rain alarm	*disable enable
-------------------	--------------------

Ce paramètre active l'alarme pluie. Si le paramètre est réglé sur "enable", le paramètre "Monitoring period for rain alarm in s [0...1000]" sera visible.

7. OBJETS DE COMMUNICATION (suite)

■ 7.3 Paramètre "Weather alarms" (suite)

Monitoring period for rain alarm in s [0...1000]	*0...1000
--	-----------

Le télégramme de la station météo active est surveillé de manière cyclique. L'actionneur attend un télégramme de la station météo dans le temps de cycle. Si le télégramme n'est pas reçu pendant ce temps de surveillance, l'actionneur supposera que la station météo est en panne ou que la ligne de bus est endommagée et déplacera le store dans la position paramétrée.

• 0 : Si "0" est sélectionné, la surveillance cyclique est désactivée. Si la valeur du télégramme d'alarme est "1", l'alarme météo est activée.

Frost alarm	*disable enable
-------------	--------------------

Ce paramètre active l'alarme gel. Si le paramètre est réglé sur "enable", le paramètre "Monitoring period for frost alarm in s [0...1000]" sera visible.

Monitoring period for frost alarm in s [0...1000]	*0...1000
---	-----------

Le télégramme de la station météo active est surveillé de manière cyclique. L'actionneur attend un télégramme de la station météo dans le temps de cycle. Si le télégramme n'est pas reçu pendant ce temps de surveillance, l'actionneur supposera que la station météo est en panne ou que la ligne de bus est endommagée et déplacera le store dans la position paramétrée.

• 0 : Si "0" est sélectionné, la surveillance cyclique est désactivée. Si la valeur du télégramme d'alarme est "1", l'alarme météo est activée.

■ 7.4 Liste de scénarios

La fonction scénario de l'actionneur de commutation possède un objet scénario 8 bits. Vous pouvez définir chacun des 64 scénarios dans la fenêtre de paramétrage. 8 valeurs indépendantes peuvent être sauvegardées pour chaque relais ou chaque store. Le scénario peut être spécifié de sorte que le relais soit à l'état OFF (contact ouvert) ou ON (contact fermé) pour la fonction de commutation. Si vous utilisez le store, vous pouvez configurer sa hauteur et la position des lamelles. Vous pouvez enregistrer la hauteur du store et l'angle d'inclinaison des lamelles sous forme de valeurs de scénario.

Lorsque l'actionneur reçoit un télégramme qui appelle une adresse de scénario :

- Si le groupe de sortie est configuré comme store, le store se déplace dans la position enregistrée et les lamelles sont inclinées.
- Si le groupe de sortie est configuré comme commutateur, l'actionneur évalue l'adresse de scénario transmise et commute la sortie vers la valeur de scénario enregistrée.

Un scénario est activé lorsqu'il reçoit son numéro de scénario à l'objet scénario. L'enregistrement des valeurs de canal en cours s'effectue à l'aide de l'objet scénario.

Par exemple :

Scénario	Rappel		Enregistrement	
	Hex.	Des.	Hex.	Des.
1	0x00	0	0x80	128
2	0x01	1	0x81	129
3	0x02	2	0x82	130
4	0x03	3	0x83	131
5	0x04	4	0x84	132
6	0x05	5	0x85	133
7	0x06	6	0x86	134
8	0x07	7	0x87	135
9	0x08	8	0x88	136
10	0x09	9	0x89	137
11	0x0A	10	0x8A	138
...
63	0x3E	62	0xE2	190
64	0x3F	63	0xE3	191

7. OBJETS DE COMMUNICATION (suite)

■ 7.4 Liste de scénarios (suite)

Overwrite scene on download	no *yes
-----------------------------	------------

Ce paramètre sert à déterminer la réponse du scénario défini.

- Paramètre réglé sur "no" :

Pendant l'enregistrement d'un scénario, les valeurs du scénario sont enregistrées dans le produit. Si vous voulez protéger votre scénario dans le produit, sélectionnez "no".

- Paramètre réglé sur "yes" :

Les valeurs de paramètre ETS d'origine peuvent être rechargées dans le produit pendant un téléchargement ETS.

1...64 scene number (0 = no assignment)	*0...64
---	---------

Ce paramètre sert à déterminer quel paramètre appartient à quel scénario. 0 signifie que les paramètres n'appartiennent à aucun scénario.

Blind position value in %[100]	*0...100
Slat position value in %[100]	*0...100
...	...
Value	*OFF ON

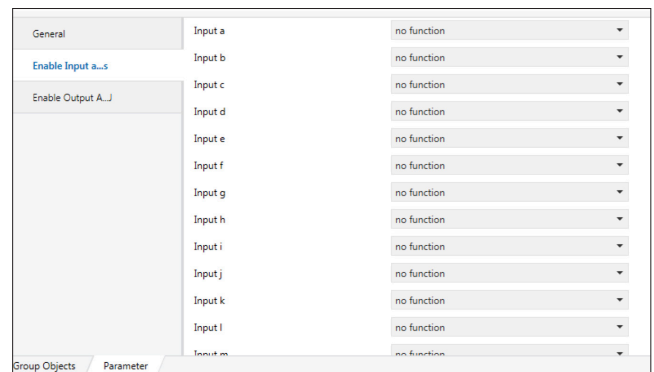
Ces paramètres sont communs au store et au commutateur.

- Si "Output group A" est réglé sur "2 x switch", les paramètres de scénario correspondent à l'état de commutation ON/OFF.
- Si "Output group A" est réglé sur "1 x blind", les paramètres de scénario correspondent à la hauteur du store et à la position des lamelles.

Si le type de store est réglé sur volet roulant, le paramètre de position des lamelles est invalide. 0 % : store ouvert, 100 % : store fermé, vous pouvez également sélectionner entre les valeurs %0 – %100.

Ce paramètre sert à paramétrer la position du store, qui est exécutée lorsque le scénario est rappelé.

■ 7.5 Paramètre "Enable Input a...s"



Input a...s	*no function switch sensor switch dim sensor shutter sensor value operation
-------------	---

Ce paramètre permet de sélectionner la fonction d'entrée.

- Paramètre réglé sur "switch sensor"

Distinction entre opération courte/longue et envoi cyclique.

- Paramètre réglé sur "switch dim sensor"

Démarrage/arrêt de la variation et variation progressive possibles.

- Paramètre réglé sur "shutter sensor"

Movement/ajustement des lamelles d'un store ou d'un volet.

- Paramètre réglé sur "value operation"

Il est possible d'envoyer différentes valeurs ou différents types de points de données.

7. OBJETS DE COMMUNICATION (suite)

■ 7.5 Paramètre "Enable Input a...s" (suite)

7.5.1 Paramètre "a - Switch Sensor"

General	Distinction between long and short operation	<input type="radio"/> yes <input checked="" type="radio"/> no
Enable Input a...s	Connected contact type	<input type="radio"/> normally closed <input checked="" type="radio"/> normally open
a - Switch Sensor	Cyclic transmission of object	no
Enable Output A...J	Reaction on closing the contact (rising edge)	ON
	Reaction on opening the contact (falling edge)	OFF
	Transmit object value after bus voltage recovery	<input type="radio"/> yes <input checked="" type="radio"/> no
	Debounce Time	50ms debounce time

Cette fonction est utilisée pour les entrées binaires auxquelles est relié un interrupteur ou un bouton-poussoir, afin d'envoyer un télégramme de commutation (ON, OFF ou TOGGLE) en réaction à un front de signal montant et/ou descendant au niveau de l'entrée. Ce paramètre ne possède que des objets de communication 1 bit.

Anti-rebond : Les contacts métalliques dans un équipement électronique ont tendance à générer de multiples signaux à la fermeture ou à l'ouverture des contacts, ce qu'on appelle rebond ; un anti-rebond est un équipement ou un logiciel qui assure qu'un seul signal sera traité pour l'ouverture ou la fermeture d'un contact.

Un effet similaire se produit lorsqu'un commutateur composé d'un contact métallique est ouvert. La solution habituelle repose généralement sur un dispositif ou logiciel anti-rebond garantissant qu'un seul signal numérique peut être enregistré dans un espace de temps donné (généralement de l'ordre de millisecondes).

Appui court/long : La distinction entre un appui court et un appui long consiste à mesurer la longueur d'impulsion. Au lieu d'être émis à l'appui du bouton, l'événement est émis au relâchement du bouton. Cela peut affecter la sensation de réactivité.

L'illustration montre les temps d'appui long et d'appui court, avec un seuil d'appui long de périodes Tl. L'appui sur le bouton est plus long que la période Td mais plus court que la période Tl, ce qui signifie qu'il s'agit d'un appui court.

Distinction between long and short operation	yes *no
--	------------

Si le paramètre est réglé sur "no", l'entrée sera évaluée normalement sur chaque front du signal d'entrée. "Yes" est sélectionné. Un délai se produira après l'ouverture/fermeture du contact afin de déterminer s'il s'agit d'un actionnement court ou long.

Connected contact type	normally closed *normally open
------------------------	-----------------------------------

Ce paramètre est visible si une distinction est faite entre un actionnement court et un actionnement long. Le type de contact du bouton-poussoir raccordé au canal est réglé via ce paramètre.

Cyclic transmission of object	*no "switch" = OFF "switch" = ON always
-------------------------------	--

Ce paramètre est visible si aucune distinction n'est faite entre un actionnement court et un actionnement long. Ce paramètre détermine si et quand une valeur de commutation est envoyée cycliquement via l'objet de communication correspondant.

Reaction on closing the contact (rising edge)	*ON OFF TOGGLE no reaction
---	-------------------------------------

Ce paramètre est visible si aucune distinction n'est faite entre un actionnement court et un actionnement long. Ce paramètre détermine la valeur de commutation à envoyer lorsque le contact est fermé.

Reaction on closing the contact (rising edge)	ON *OFF TOGGLE no reaction
---	-------------------------------------

Ce paramètre est visible si aucune distinction n'est faite entre un actionnement court et un actionnement long. Ce paramètre détermine la valeur de commutation à envoyer lorsque le contact est ouvert.

7. OBJETS DE COMMUNICATION (suite)

■ 7.5 Paramètre "Enable Input a...s" (suite)

7.5.1 Paramètre "a - Switch Sensor" (suite)

Telegram is repeated every (transmission cycle time): base	100ms *1s 10 s 1min 10min
--	---------------------------------------

Ce paramètre détermine la durée de cycle souhaitée en minutes.

Durée de la période : base x facteur

Facteur	2...*30...255
---------	---------------

Sélectionnez le facteur de temps, entre [2...255]

Reaction on short operation	*ON OFF TOGGLE no reaction
-----------------------------	-------------------------------------

Ce paramètre est visible si une distinction est faite entre un actionnement court et un actionnement long. Ce paramètre détermine la valeur de commutation à envoyer en cas d'appui court.

Reaction on long operation	ON *OFF TOGGLE no reaction
----------------------------	-------------------------------------

Ce paramètre est visible si une distinction est faite entre un actionnement court et un actionnement long. Ce paramètre détermine la valeur de commutation à envoyer en cas d'appui long.

Number of object for short/long operation	*1 object 2 object
---	-----------------------

Ce paramètre est visible si une distinction est faite entre un actionnement court et un actionnement long. Avec l'option 2, un autre objet de communication peut être déclenché par les objets de communication.

Debounce time	*10ms...50ms...150ms
---------------	----------------------

L'anti-rebond utilise l'entrée, ce qui implique de vérifier deux fois en peu de temps pour s'assurer qu'il est définitivement actionné.

7. OBJETS DE COMMUNICATION (suite)

■ 7.5 Paramètre "Enable Input a...s" (suite)

7.5.2 Paramètre "a - Switch Dim Sensor"

General	Connected contact type	<input type="radio"/> normally closed <input checked="" type="radio"/> normally open
Enable Input a...s	Dimming functionality	<input checked="" type="radio"/> only dimming <input type="radio"/> dimming and switch
a - Dim Sensor	Reaction on operation	Dim BRIGHTER
Enable Output A...J	Dimming mode	<input checked="" type="radio"/> start-stop-dimming <input type="radio"/> dimming steps
	Debounce time	50ms debounce time

Vous pouvez utiliser l'entrée correspondante pour allumer ou éteindre la lumière ou pour varier l'intensité. L'augmentation ou la diminution de la luminosité s'effectue via l'objet de variation 4 bits ; il est possible de paramétrer les étapes de variation. Vous pouvez également transmettre l'étape de variation correspondante de manière cyclique pendant une période de temps configurable.

Connected contact type	normally closed *normally open
------------------------	--

Le type de contact du bouton-poussoir raccordé au canal est réglé via ce paramètre.

Dimming functionality	Dimming and switching *Only dimming
-----------------------	---

• Paramètre réglé sur "Dimming and switching" :

Si l'actionneur de variation a été activé par une pression courte, la première pression longue augmentera/diminuera la luminosité.

• Paramètre réglé sur "Only dimming" :

L'avantage de la fonction "Only dimming" est qu'elle ne fait aucune distinction entre un actionnement court et un actionnement long. Il n'est pas nécessaire d'attendre un actionnement long.

Reaction on short operation	ON OFF *TOGGLE no reaction
-----------------------------	--

Ce paramètre est visible si le mode de fonctionnement "Dimming and switching" est sélectionné.

Un appui bref sur le bouton-poussoir sélectionne la valeur actuellement sauvegardée dans l'objet de commutation. Un télégramme ON ou OFF est uniquement généré au relâchement du bouton-poussoir (front descendant).

Reaction on long operation	*Dim BRIGHTER Dim DARKER Dim BRIGHTER/DARKER
----------------------------	---

Un appui long entraîne l'augmentation ou la diminution de la luminosité en fonction de la valeur de l'objet et du dernier sens de variation.

Un actionnement long entraîne la modification de la valeur de l'objet "Dimming".

Long operation after	*0,3s...10s
----------------------	--------------------

Ce paramètre est visible si la valeur est réglée sur "Dimming and switching". Il permet de régler la durée de l'appui long.

Dimming mode	*start-Stop dim dimming steps
--------------	---

• "Start- Stop dim" : Le processus de variation est lancé avec un télégramme BRIGHTER ou DARKER. Le relâchement du bouton entraîne l'envoi d'un télégramme STOP-dimming. Dans ce cas, un envoi de télégramme cyclique n'est pas nécessaire.

• "Dimming steps" : Le télégramme de variation est envoyé de manière cyclique lors d'un actionnement long. Le télégramme STOP est envoyé à la fin de l'actionnement.

Brightness change on every sent telegram	%100... *%6,25...%1,56
--	-------------------------------

Ce paramètre est uniquement visible avec les options "Dimming steps". Ce paramètre est envoyé de manière cyclique avec chaque télégramme de variation.

7. OBJETS DE COMMUNICATION (suite)

■ 7.5 Paramètre "Enable Input a...s" (suite)

7.5.2 Paramètre "a - Switch Dim Sensor" (suite)

Transmission cycle time: Telegram is repeated every	0,3s... *0,5s...10s
--	----------------------------

Ce paramètre est uniquement visible avec les options "Dimming steps". Le temps de cycle pour l'envoi correspond à l'intervalle entre deux télégrammes pendant l'envoi cyclique.

Debounce time	10ms... *50ms...150ms
---------------	------------------------------

L'anti-rebond utilise l'entrée, ce qui implique de vérifier deux fois en peu de temps pour s'assurer qu'il est définitivement actionné.

7.5.3 Paramètre "a - Blind Sensor"

General	Operating functionality of blind	1-push-button, short = stepping, long = moving
Enable Input a...s	Connected contact type	<input type="radio"/> normally closed <input checked="" type="radio"/> normally open
a - Blind Sensor	Long operation after	0.4s
Enable Output A...J	Debounce time	30ms debounce time

La fonction de volet à double surface déclenche les actionneurs du volet permettant de l'ajustement du volet et du store. Vous pouvez monter le volet/orienter les lamelles à l'aide d'une seule touche et baisser le volet/orienter les lamelles à l'aide d'une deuxième touche. Chaque actionneur contrôle la montée du volet avec un signal 0 et sa descente avec un signal 1.

Operating functionality of the blind	*1 push-button, short=stepping, long=moving 1 push-button, short=moving, long=stepping 1 push-button-operation, moving 1 switch-operation, moving 2 push-button, standard 2 switch-operation, moving 2 push-button, moving 2 push-button, stepping
--------------------------------------	--

La description se trouve sous le tableau.

• 1 button, short=stepping, long=moving

Actionnement court	Arrêt/orientation des lamelles L'objet arrêt/orientation des lamelles sert à orienter les lamelles dans le sens contraire au dernier mouvement des lamelles. Il entraîne également l'arrêt du volet en mouvement.
Actionnement long	Montée/descente du volet Un appui long entraîne le déplacement du volet dans le sens contraire au dernier mouvement (montée ou descente).

• 1 button, short= moving, long= stepping

Actionnement court	Montée/descente du volet Un appui long entraîne la montée ou la descente du volet.
Actionnement long	Arrêt/orientation des lamelles L'objet arrêt/orientation des lamelles sert à orienter les lamelles dans le sens contraire au dernier mouvement des lamelles. Il entraîne également l'arrêt du volet en mouvement. Un appui long détecte et envoie périodiquement l'objet de communication "stop/lamella adj."

• 1 button operation, moving

Pendant l'actionnement	Cette fonction sert à monter ou à descendre le volet. Chaque appui entraîne l'envoi de la séquence suivante : Move UP → Stop/lamella adj. UP → Move DOWN → Stop/ lamella DOWN
------------------------	--

7. OBJETS DE COMMUNICATION (suite)

■ **7.5 Paramètre "Enable Input a...s" (suite)**

7.5.3 Paramètre "a - Blind Sensor" (suite)

Operating functionality of the blind	<p>*1 push-button, short=stepping, long=moving 1 push-button, short=moving, long=stepping 1 push-button-operation, moving 1 switch-operation, moving 2 push-button, standard 2 push-button, moving 2 push-button, stepping</p>
---	--

• **1 switch operation, moving**

Début de l'actionnement	Cette fonction sert à monter ou à descendre le volet. L'actionnement se poursuit tant que le bouton est appuyé. Cela entraîne le déplacement du volet dans le sens contraire au dernier mouvement (montée ou descente).
Fin de l'actionnement	L'actionnement s'arrête dès que le bouton est relâché. La commande "Stop/Lamella adj." est envoyée et le mouvement est stoppé.

Avec les fonctions suivantes, vous devez paramétrer une deuxième touche (deuxième entrée) avec les réglages correspondant au mouvement du volet dans le sens contraire.

• **2 button, standard**

Actionnement court	Arrêt/orientation des lamelles L'objet arrêt/orientation des lamelles sert à orienter les lamelles vers le haut ou vers le bas. Il entraîne également l'arrêt du volet en mouvement.
Actionnement long	Cela entraîne le déplacement du volet dans le sens choisi. Le sens de déplacement est choisi à l'aide du paramètre "move up" ou "move down".

• **2 switch operation, moving(shutter)**

Début de l'actionnement	Cette fonction sert à monter ou à descendre le volet. L'actionnement se poursuit tant que le bouton est appuyé. Cela entraîne la montée ("move up") ou la descente ("move down") du volet
Fin de l'actionnement	L'actionnement s'arrête dès que le bouton est relâché. La commande "Stop/ Lamella adj. UP" ou "Stop/ Lamella adj. DOWN" est envoyée et le mouvement est stoppé. Vous devez utiliser cette fonction avec deux commutateurs.

• **2 switch operation, moving(shutter)**

Pendant l'actionnement	Si l'objet "volet" est sélectionné, cette fonction entraîne la montée et la descente du volet. Le sens de déplacement dépend du paramétrage. Au premier appui, le volet se déplace dans le sens programmé. Au deuxième appui, le volet s'arrête et la commande STOP/ Lamella adj. UP ou STOP/Lamella adj. DOWN est envoyée. 1) Shutter MOVE UP → STOP/Lamella UP 2) Shutter MOVE DOWN → STOP/Lamella DOWN
-------------------------------	---

• **2 button, stepping**

Pendant l'actionnement	Arrêt/orientation des lamelles L'objet arrêt/orientation des lamelles sert à orienter les lamelles vers le haut ou vers le bas. Le sens d'orientation des lamelles est défini par le paramétrage.
-------------------------------	--

7. OBJETS DE COMMUNICATION (suite)

■ **7.5 Paramètre "Enable Input a...s" (suite)**

7.5.3 Paramètre "a - Blind Sensor" (suite)

Connected contact type	Normalement fermé Normalement ouvert
-------------------------------	--

Le type de contact du bouton-poussoir raccordé au canal est réglé via ce paramètre.

Reaction on short operation	*STOP/lamella UP STOP/lamella DOWN
------------------------------------	---------------------------------------

Ce paramètre est visible si une distinction est faite entre un actionnement court et un actionnement long. Stop/step lamella adjustment parameter. Cet objet entraîne l'arrêt du volet en mouvement.

Reaction on long operation	MOVE UP *MOVE DOWN
-----------------------------------	-----------------------

Distinction entre appui court et appui long : Ce paramètre sert à programmer le sens de déplacement du volet.

Long operation after	0,3s...*0,4s...10s
-----------------------------	--------------------

Distinction entre appui court et appui long : Il permet de régler la durée de l'appui long.

Telegr. STOP/lamella adj. is repeated every	0,3sn...*0,4s...10sn
--	----------------------

Uniquement visible avec "1 push-button, short=moving". Ce paramètre permet de définir chaque période d'envoi du télégramme arrêt/orientation des lamelles. Les lamelles sont orientées de manière cyclique.

Debounce time	10ms...*50ms...150ms
----------------------	----------------------

L'anti-rebond utilise l'entrée, ce qui implique de vérifier deux fois en peu de temps pour s'assurer qu'il est définitivement actionné.

7.5.4 Paramètre "a - Value/Forced Operation"

Ces fonctions peuvent servir à paramétrer différentes actions d'objet. Vous pouvez transmettre un ou deux objets par une séquence d'appui court ou long et choisir la taille des objets nécessaires (1 bit, commande prioritaire 2 bits, 1 octet, 2 octets ou 4 octets) en fonction de vos besoins. Vous pouvez ainsi paramétrer un grand nombre d'options pour votre application. Vous pouvez entrer deux valeurs et décider si ces valeurs seront transmises par appui court ou long.

Connected contact type	Normalement fermé Normalement ouvert
-------------------------------	--

Le type de contact du bouton-poussoir raccordé au canal est réglé via ce paramètre.

Distinction between long and short operation	yes *no
---	------------

Si le paramètre est réglé sur "no", l'entrée sera évaluée normalement sur chaque front du signal d'entrée. "Yes" est sélectionné. Un délai se produira après l'ouverture/fermeture du contact afin de déterminer s'il s'agit d'un actionnement court ou long.

7. OBJETS DE COMMUNICATION (suite)

■ 7.5 Paramètre "Enable Input a...s" (suite)

7.5.4 Paramètre "a - Value/Forced Operation" (suite)

Reaction on operation	no reaction 1-bit value 2-bit value (forced operation) *1 byte value [0...255] 2 byte [-32768...32767] 2 byte [0...65535] 4 byte (floating point) 4 byte value [0...4294967295]
-----------------------	---

Ce paramètre est visible si aucune distinction n'est faite entre un actionnement court et un actionnement long ; ce paramètre définit le type de données. Lorsque le bouton est appuyé, ce type de données est envoyé sur la ligne KNX avec l'objet de communication.

Reaction on short operation	no reaction 1-bit value 2-bit value (forced operation) *1 byte value [0...255] 2 byte [-32768...32767] 2 byte [0...65535] 4 byte (floating point) 4 byte value [0...4294967295]
-----------------------------	---

Ce paramètre est visible si une distinction est faite entre un actionnement court et un actionnement long ; lorsque le bouton est appuyé, cette valeur est envoyée sur la ligne KNX avec l'objet de communication.

Transmitted value	*Dependent on the selection made at reaction on operation.
-------------------	---

Ce paramètre permet de définir la valeur pour l'appui court ou la valeur pendant l'actionnement.

Reaction on long operation	no reaction 1-bit value 2-bit value (forced operation) *1 byte value [0...255] 2 byte [-32768...32767] 2 byte [0...65535] 4 byte (floating point) 4 byte value [0...4294967295]
----------------------------	---

Ce paramètre est visible si une distinction est faite entre un actionnement court et un actionnement long ; ce paramètre définit le type de données. Lorsque le bouton est appuyé, ce type de données est envoyé sur la ligne KNX avec l'objet de communication.

Transmitted value (long press)	* Dependent on the selection made at reaction on operation.
--------------------------------	--

Ce paramètre est visible si une distinction est faite entre un actionnement court et un actionnement long ; Ce paramètre permet de définir la valeur pour l'appui court ou la valeur pendant l'actionnement.

Long operation after: Time base	*250ms 1s 10 s 1min 10min
---------------------------------	--

Ce paramètre est visible si une distinction est faite entre un actionnement court et un actionnement long ; ce paramètre permet de choisir la durée de l'appui long

Durée de la période : base x facteur

Factor	1...*4...255
--------	--------------

Sélectionnez le facteur de temps, entre [1...255]

Transmit object value after bus voltage recovery.	yes *no
---	-------------------

Ce paramètre est visible si aucune distinction n'est faite entre un actionnement court et un actionnement long ; En cas de défaillance de l'alimentation des dispositifs électroniques (coupure de courant), la valeur du compteur et la valeur de seuil (si celle-ci est modifiable via un objet de communication) sont enregistrées de manière permanente dans une mémoire protégée contre les pertes de données lors des coupures de courant. Elles seront transférées de cette mémoire à la mémoire de travail à la reprise de tension du bus.

Debounce time	10ms...*50ms...150ms
---------------	----------------------

L'anti-rebond utilise l'entrée, ce qui implique de vérifier deux fois en peu de temps pour s'assurer qu'il est définitivement actionné.

7. OBJETS DE COMMUNICATION (suite)

■ 7.6 Paramètre "Enable Output A...J"

General	Output group A and B	shutter/blind DC
Weather Alarm	Output group C and D	no function
Enable Input a...s	Output group E and F	no function
Enable Output A...J	Output group G and H	no function
	Output group I and J	no function
A/B - General		
A/B - Drive Blind		
A/B - Drive Slat		
A/B - Function		
A/B - Scene		
A/B - Feedbacks		

Output group A and B	*no function shutter/blind DC fan coil valve control individually
----------------------	--

Les deux groupes de sorties peuvent être associés dans un seul store DC. En mode store DC, les quatre contacts relais du produit peuvent être utilisés pour la commande d'un store AC, d'un volet, d'un auvent ou d'un store vénitien électrique. Tous les paramètres et objets de groupe sont créés dans ETS en fonction de ce paramètre.

- Paramètre réglé sur "**no function**" : Les groupes de sorties A et B ne sont pas visibles. Il n'est pas possible de configurer ces canaux.
- Paramètre réglé sur "**shutter/blind DC**" : Les quatre sorties appropriées sont configurées pour le store DC. Ces quatre sorties sont associées dans un seul canal de store. En mode store, les quatre relais sont verrouillés les uns contre les autres. Le mode store DC peut être utilisé pour la commande de volets, d'auvents et de stores vénitiens électriques. Le nom de la page du mode store DC commence par le préfixe A/B, C/D. Les noms des objets de sortie et de la page des paramètres changent en fonction.
- Paramètre réglé sur "**fan coil**" : Les trois sorties appropriées sont configurées pour le ventilateur. Ces trois sorties sont associées dans un seul canal de ventilateur. En mode ventilateur, les trois relais sont verrouillés les uns contre les autres. Une sortie est inutilisable.
- Paramètre réglé sur "**valve control**" : La canal de commande de vanne possède deux vannes. Elles peuvent être configurées séparément en 3 points ou en 2 points. Les commandes de vanne 3 points sont normalement raccordées au produit par trois câbles : conducteur neutre, phase commutée pour l'ouverture, phase commutée pour la fermeture. Les commandes de vanne 3 points permettent d'ouvrir la vanne selon le pourcentage voulu et de maintenir sa position sur une longue durée. Si la vanne ne bouge pas, aucune tension n'est appliquée au moteur. Les commandes de vanne 2 points sont pilotées via les télégrammes OPEN et CLOSE. La vanne peut être entièrement ouverte ou entièrement fermée.
- Paramètre réglé sur "**individually**" : Les paramètres "AC motor or switch", "Output group A" et "Output group B" deviennent visibles. Chaque groupe de sorties peut être configuré séparément.

Output group A	*shutter/blind AC 2 x switch
Output group B	* shutter/blind AC 2 x switch

Ce paramètre permet de configurer la paire de sorties appropriée. Paramètre réglé sur "**shutter/blind AC**" : La paire de sorties appropriée est configurée pour le store AC. Ces deux sorties sont associées dans un seul canal de store. En mode store, les deux relais sont verrouillés les uns contre les autres. Le mode store AC peut être utilisé pour la commande de volets, d'auvents et de stores vénitiens électriques. Le nom de la page du mode store AC commence par le préfixe A, B, C et D. Les noms des objets de sortie et de la page des paramètres changent en fonction. Paramètre réglé sur "**2 x switch**" : La sortie appropriée est configurée pour la commutation. Le nom de la page du mode commutation commence par le préfixe A1, A2, B1... D1 et D2. Les noms des objets de sortie et de la page des paramètres changent en fonction.

7. OBJETS DE COMMUNICATION (suite)

7.7 Paramètre "Switch"

7.7.1 Paramètre "A1 - General"

Contact type	*normally open normally closed
---------------------	-----------------------------------

Les relais d'une sortie de commutation peuvent être paramétrés comme normalement ouverts ou normalement fermés. Cette fonction offre la possibilité d'inverser l'état de commutation. Important : Cet état n'est valide que pour l'objet de communication "switch". Les autres fonctions de relais continuent à fonctionner normalement.

Contact normalement fermé

État de commutation = éteint (0) → contact relais fermé

État de commutation = allumé (1) → contact relais ouvert

Contact normalement ouvert

État de commutation = éteint (0) → contact relais ouvert

État de commutation = allumé (1) → contact relais fermé

Create status object "Status Switch"	no *yes
---	------------

Si ce paramètre est réglé sur 'yes', ETS crée un autre objet de communication à utiliser exclusivement pour l'état de commutation. L'objet d'état peut servir à afficher l'état de commutation actuel de la sortie.

Send status after bus voltage return	*no yes
---	------------

Ce paramètre peut être utilisé pour envoyer l'état de commutation en cas de reprise de tension du bus.

Behavior after ETS programming or after ETS reset	*keep position open contact close contact
--	---

Après la programmation sur ETS, la position du relais définit la position de commutation voulue.

• Paramètre réglé sur "keep position" :

Avec ce réglage, le relais reste dans l'état actuel. Si un actionnement manuel se produit pendant ce temps, l'actionneur de commutation revient à sa position précédente. Le produit ne connaît pas l'état du relais.

• Paramètre réglé sur "open contact" ou "close contact" :

Le contact relais s'ouvre ou se ferme à la reprise de la tension de bus.

Behavior bus voltage failure	*keep position open contact close contact
-------------------------------------	---

Le produit définit l'état de commutation voulu de la sortie en cas de panne de tension de bus. Le relais peut s'ouvrir, se fermer ou garder la position occupée avant la panne. En même temps, la position de commutation actuelle du relais est enregistrée dans le produit.

7. OBJETS DE COMMUNICATION (suite)

7.7 Paramètre "Switch" (suite)

7.7.1 Paramètre "A1 - General" (suite)

Behavior bus voltage return	keep position open contact close contact *status as before bus voltage failure
------------------------------------	---

Le produit définit l'état de commutation voulu de la sortie en cas de reprise de tension de bus.

• Paramètre réglé sur "keep position" :

Avec ce réglage, le relais reste dans l'état actuel. Si un actionnement manuel se produit pendant ce temps, l'actionneur de commutation revient à sa position précédente. Le produit ne connaît pas l'état du relais.

• Paramètre réglé sur "open contact" ou "close contact" :

Le contact relais s'ouvre ou se ferme à la reprise de la tension de bus.

• Paramètre réglé sur "state as before bus voltage failure" :

Si le paramètre est réglé sur "state as before bus voltage failure", le relais est réglé sur la valeur enregistrée au moment de la panne de tension de bus.

7.7.2 Paramètre "A1 - Function"

Les fonctions suivantes peuvent être définies pour chaque canal :

- Fonction escaliers
- Logique externe
- Position forcée
- Fonction balayage

Ces fonctions sont décrites ci-dessous.

7.7.2.1 Paramètre "A1 - Staircase Function"

Si vous voulez utiliser la fonction escaliers, vous devez avoir préalablement activé 'Staircase' dans la fenêtre de fonctions. Les paramètres et objets de communication requis sont alors visibles. La fonction escaliers peut être définie pour chaque canal.

La fonction escaliers possède trois objets de communication. Ces objets sont "Enable staircase function", "Staircase lighting duration" et "Permanent ON".

7. OBJETS DE COMMUNICATION (suite)

■ 7.7 Paramètre "Switch" (suite)

7.7.2 Paramètre "A1 - Fonction" (suite)

7.7.2.1 Paramètre "A1 - Staircase Function" (suite)

Duration of staircase lighting [min]/ [sec]	0...*5...240[min] *0...59 [sec]
---	------------------------------------

La durée d'éclairage des escaliers est définie par le paramètre "duration of staircase lighting". À la fin de la période d'éclairage, le relais désactive ou active les fonctions d'avertissement des escaliers.

Staircase retrigger	*not retriggerable yes retriggerable up to staircase lighting time 2x up to staircase lighting time 3x up to staircase lighting time 4x up to staircase lighting time 5x
---------------------	---

Ce paramètre définit si la durée d'éclairage des escaliers est redéclenchable ou non, c'est-à-dire si la durée peut être allongée par l'objet 'Enable staircase function'. La fonction de redéclenchement peut être répétée jusqu'à ce que le nombre de répétitions atteigne la valeur maximale (2x, 3x, 4x, 5x). Si le paramètre est réglé sur "not retriggerable", il n'est pas possible d'allonger la durée d'éclairage des escaliers.

Reaction to OFF telegram	*switch off ignore
--------------------------	-----------------------

Après avoir réglé ce paramètre sur "switch off", il passe à "ignore". L'objet de communication 'Enable staircase function' envoie la commande 'disable'.

Staircase time can be changed by object	yes *no
---	------------

L'objet de communication "Staircase lighting duration" est visible si le paramètre "Staircase time can be changed by object" est réglé sur "yes". Cet objet de communication contient 2 octets. La valeur définit la durée d'éclairage des escaliers en secondes.

REMARQUE : À la suite d'une panne de tension de bus, la durée d'éclairage des escaliers revient à la valeur par défaut (Duration of staircase lighting).

Restart staircase after "Permanent ON"	yes *no
--	------------

Si ce paramètre est réglé sur "yes", la fonction escaliers est redémarrée après réception de l'objet de communication "Permanent ON".

Activate pre-warning time?	yes *no
----------------------------	------------

Il est possible d'activer la fonction d'avertissement en réglant ce paramètre sur "yes". Vous pouvez alors régler le temps de préavertissement, le nombre de préavertissements et l'intervalle entre chaque préavertissement. La fonction d'avertissement sert à avertir que la durée d'éclairage des escaliers arrive à sa fin et que les lumières vont bientôt s'éteindre. Les lumières clignotent en signe d'avertissement. L'état de commutation est ON jusqu'à la fin du temps d'avertissement.

Pre-warning time Minutes (0...59) Second (0...59)	*0...59 0...*30...59
--	-------------------------

Ce paramètre définit la durée d'allumage des lumières pendant la période d'avertissement.

Number of pre-warning (1...10)	1...*2...10
--------------------------------	-------------

Ce paramètre définit le nombre de clignotements pendant la période d'avertissement.

Time for pre-warning intervals Seconds (0...59)	0...*3...59
--	-------------

Ce paramètre définit la durée d'extinction des lumières pendant la période d'avertissement.

Activate on delay	yes *no
-------------------	------------

Ce paramètre sert à retarder l'extinction avant le démarrage de la fonction escaliers.

7. OBJETS DE COMMUNICATION (suite)

■ 7.7 Paramètre "Switch" (suite)

7.7.2 Paramètre "A1 - Fonction" (suite)

7.7.2.2 Paramètre "A1 - External logic"

General	External logic function type AND
Weather Alarm	Invert result <input type="radio"/> yes <input checked="" type="radio"/> no
Enable Input a..s	Logic object value after bus voltage return <input checked="" type="radio"/> "0" <input type="radio"/> "1"
Enable Output A..J	
A1 - General	
A1 - Function	
A1 - Scene	
A1 - External logic	
A2 - General	
A2 - Function	
A2 - Scene	
A2 - Scene	
Group Objects	Parameter

La fonction logique peut être utilisée indépendamment pour chaque sortie. Cette fonction permet une liaison logique entre l'objet 'Switch' et l'entrée "External logic input". Le relais du canal commute suivant le résultat de l'opération logique. Par exemple, si l'objet "Switch" est à la valeur 1 et l'objet "External logic input" est à la valeur 0, le relais commute du fait du résultat de l'opération 1 et 0.

External logic function type	*AND OR XOR
------------------------------	-------------------

Ce paramètre permet de sélectionner le type de fonction logique entre l'objet "Switch" et l'objet "External logic input".

Invert result	yes *no
---------------	------------

Réglez ce paramètre sur "yes" si vous voulez inverser le résultat de la fonction logique.

Logic object value after bus voltage return	"1" *"0"
---	-------------

Ce paramètre permet de définir la valeur de l'objet "External logic input" à la reprise de la tension de bus.

Remarque :

Les valeurs des objets de communication "External logic" ne sont pas enregistrées sur une panne de tension de bus.

7.7.2.3 Paramètre "A1 - Sweep"

General	Blink count 3
Weather Alarm	Blink on time 15 sec
Enable Input a..s	Blink off time 1 sec
Enable Output A..J	Wait time after blinks (sec) 30
A1 - General	
A1 - Function	
A1 - Scene	
A1 - Sweep	
A2 - General	
A2 - Function	
A2 - Scene	
A2 - Scene	
Group Objects	Parameter

La fonction de balayage ne se déclenche que si le relais est commuté sur ON. Elle représente une autre façon d'éteindre le groupe avec préavis. La fonction de balayage sert à avertir les personnes que les lumières sont sur le point de s'éteindre.

Send counter value	1...*3...10
--------------------	-------------

Ce paramètre définit le nombre de fois où les lampes connectées au relais s'éteindront. Il correspond au nombre de clignotements pendant la période d'avertissement.

Blink on time	0,5sec...*1sec...5sec
---------------	-----------------------

Ce paramètre définit la durée d'allumage des lumières pendant la période d'avertissement.

7. OBJETS DE COMMUNICATION (suite)

■ **7.7 Paramètre "Switch" (suite)**

7.7.2 Paramètre "A1 - Fonction" (suite)

7.7.2.3 Paramètre "A1 - Sweep" (suite)

Blink off time	*300ms...1sec
-----------------------	---------------

Ce paramètre définit la durée d'extinction des lumières pendant la période d'avertissement.

Wait time after blinks (sec)	0...*30...255
-------------------------------------	---------------

Ce paramètre définit la durée d'allumage des lumières à la fin des clignotements de balayage.

7.7.2.4 Paramètre "A1 - Scene"

General	Overwrite scene on download	<input type="radio"/> yes <input checked="" type="radio"/> no
Weather Alarm	1..64 scene number (0 = no assignment)	0
Enable Input a..s	Value	<input checked="" type="radio"/> OFF <input type="radio"/> ON
Enable Output A..J	1..64 scene number (0 = no assignment)	0
A1 - General	Value	<input checked="" type="radio"/> OFF <input type="radio"/> ON
A1 - Function	1..64 scene number (0 = no assignment)	0
A1 - Scene	Value	<input checked="" type="radio"/> OFF <input type="radio"/> ON
A1 - Sivesp	1..64 scene number (0 = no assignment)	0
A2 - General	1..64 scene number (0 = no assignment)	0
A2 - Function	Value	<input checked="" type="radio"/> OFF <input type="radio"/> ON
A2 - Scene	1..64 scene number (0 = no assignment)	0
A2 - Sivesp	Value	<input checked="" type="radio"/> OFF <input type="radio"/> ON
A2 - Function	1..64 scene number (0 = no assignment)	0
A2 - Scene	Value	<input checked="" type="radio"/> OFF <input type="radio"/> ON
A2 - Sivesp	1..64 scene number (0 = no assignment)	0
A2 - Function	Value	<input checked="" type="radio"/> OFF <input type="radio"/> ON
A2 - Scene	1..64 scene number (0 = no assignment)	0
A2 - Sivesp	Value	<input checked="" type="radio"/> OFF <input type="radio"/> ON

Pour plus d'informations, reportez-vous à la section Scénario page 7.

■ **7.8 Paramètre "Blind"**

7.8.1 Paramètre "A/B - General"

General	Mode of operation	<input checked="" type="radio"/> Venetian blind <input type="radio"/> Roller shutter / awning
Weather Alarm	Behavior after ETS programming or after ETS reset	stop
Enable Input a..s	Behavior bus voltage return	stop
Enable Output A..J	Behavior bus voltage failure	stop
A/B - General		
A/B - Drive Blind		
A/B - Drive Slat		
A/B - Function		
A/B - Scene		
A/B - Position/Preset		
A/B - Feedbacks		

Cette page de paramètres détaille les réglages généraux pour les stores (AC ou DC). Les paramètres sont identiques pour les deux types.

Mode of operation	*venetian blind roller shutter / awning
--------------------------	--

Ce paramètre définit le mode de fonctionnement du groupe de sorties. Chaque sortie du groupe peut être configurée indépendamment pour le type de commande. Les objets de communication et les paramètres des sorties respectives diffèrent suivant le mode de fonctionnement. Le logiciel ETS adapte les objets de communication et les paramètres à chaque groupe.

- Paramètre réglé sur "venetian blind":
Ce mode inclut également des paramètres et objets pour l'orientation des lamelles.
- Paramètre réglé sur "roller shutter / awning":
Puisque ce mode n'inclut pas le contrôle des lamelles, les paramètres et objets relatifs à cette fonction sont automatiquement cachés par ETS3.

7. OBJETS DE COMMUNICATION (suite)

■ **7.8 Paramètre "Blind" (suite)**

Paramètre 7.8.1 "A/B - General" (suite)

Behavior after ETS programming or after ETS reset Behavior bus voltage failure	*no reaction up down stop position 1,2,3,4 approach position
---	---

Ce paramètre peut être utilisé pour configurer le comportement du store à la suite de la programmation par ETS.

- Paramètre réglé sur "**no reaction**":
Les commutateurs du groupe de sorties restent dans leur état actuel.
- Paramètre réglé sur "**up**":
L'actionneur monte le store après la programmation par ETS.
- Paramètre réglé sur "**down**":
L'actionneur baisse le store après la programmation par ETS.
- Paramètre réglé sur "**stop**":
L'actionneur arrête le mouvement du store après la programmation par ETS.
- Paramètre réglé sur "**position 1,2,3,4**":
Le store se déplace vers une position prédéfinie. Les positions sont définies dans les onglets "X - Position/Préset".
- Paramètre réglé sur "approach position":
Le store peut atteindre une position d'approche spécifiée par d'autres paramètres. Les autres paramètres sont les suivants :

Position height in [0...100]
(0% = top; 100% = button)

Position slat in [0...100]
(0% = top; 100% = button).

Ces paramètres permettent de configurer la hauteur du store et la position des lamelles. Si le paramètre "Mode of operation" est réglé sur "venetian blind", les paramètres "Position slat in [0...100]" sont visibles.

Behavior bus voltage return	*no reaction up down stop
------------------------------------	------------------------------------

Ce paramètre peut être utilisé pour configurer le comportement du store à la reprise de la tension de bus.

- Paramètre réglé sur "no reaction":
Les commutateurs du groupe de sorties restent dans leur état actuel.
- Paramètre réglé sur "up":
L'actionneur monte le store à la reprise de la tension de bus.
- Paramètre réglé sur "down":
L'actionneur baisse le store à la reprise de la tension de bus.
- Paramètre réglé sur "stop":
L'actionneur arrête le mouvement du store à la reprise de la tension de bus.

7. OBJETS DE COMMUNICATION (suite)

7.8 Paramètre "Blind" (suite)

7.8.2 Paramètre "A/B – Drive Blind"

General	Travel time UP in s[0...6000]	60
Weather Alarm	Travel time DOWN in s[0...6000]	60
Enable Input a...s	Disconnect output from power after	end position, no overflow
Enable Output A...J	Enable communication object "Trigger reference movement" 1 bit	<input type="radio"/> enable <input checked="" type="radio"/> disable
A/B - General	Limit travelling range	<input checked="" type="radio"/> no <input type="radio"/> via object "Blind/shutter up down limited"
A/B - Drive Blind	Pause on change in direction (1-255 factor * 100ms)	5
A/B - Drive Slat	Delay times for drive	<input checked="" type="radio"/> standart <input type="radio"/> user defined
A/B - Function	Difference between coasting delay and start-up delay in ms[-128...127]	0
A/B - Scene	Minimum run time for drive in ms[10...255]	50
A/B - Position/Preset		
A/B - Feedbacks		

L'actionneur calcule la position actuelle du store à partir du temps de marche. Ce calcul doit être effectué puisque la commande du store est incapable de fournir un retour de position.

Detect travel times (Up/Down)	via detection of end position *set travel times
--------------------------------------	--

Ce paramètre permet de définir le temps de course du store, c'est-à-dire le temps nécessaire pour un déplacement complet entre la fin de course supérieure et la fin de course inférieure.

- Paramètre réglé sur "via detection of end position": Il s'agit de la durée du flux de courant que la commande utilise pour déplacer le store de la fin de course inférieure à la fin de course supérieure. Le produit mesure le temps de course en détectant le courant. Les mouvements de montée et de descente sont ensuite enregistrés.
- Paramètre réglé sur "set travel times": Cette option représente une alternative à la détection automatique de course. Dans ce cas, les temps de course entre la fin de course inférieure et la fin de course supérieure sont mesurés avec un chronomètre puis saisis dans les paramètres ETS. Les temps de course doivent être mesurés aussi précisément que possible puisque ces temps déterminent la durée de marche.

Travel time UP in s[0...6000]

Travel time DOWN in s[0...6000]

Si le paramètre "Detect travel times (Up/Down)" est réglé sur "set travel times", ces paramètres sont visibles. Les temps de course sont mesurés au chronomètre avant d'être saisis dans ce paramètre.

Disconnect output from power after	*end position, no overflow end position + %2 overflow end position + %5 overflow end position + %10 overflow end position + %20 overflow total travel time + %10 overflow
---	--

Lorsque le store a atteint la fin de course (supérieure ou inférieure), son relais est désactivé. Il est possible d'ajouter un temps de débordement pour s'assurer que la sortie atteint la fin de course en toute sécurité. La tension continue à être fournie pendant un moment après l'arrêt du store.

Enable communication object "Trigger reference movement" 1 bit	enable *disable
---	--------------------

Si ce paramètre est réglé sur "enable", l'objet de communication "Trigger reference movement" est visible. Le mouvement de référence est déclenché via cet objet de communication. De légères inexactitudes sont possibles en cas de temps long, dans ce cas seules les fins de course supérieure et inférieure sont utilisées pour la détermination de la position. Un calibrage de position est possible en exécutant le mouvement de référence. Un mouvement de référence n'est pas redéclenchable.

7. OBJETS DE COMMUNICATION (suite)

7.8 Paramètre "Blind" (suite)

7.8.2 Paramètre "A/B – Drive Blind" (suite)

Position after travel detection	*no reaction, remain in upper end position move to position before travel detection
--	--

Si le paramètre "Detect travel times (Up/Down)" est réglé sur "set travel times", ces paramètres sont visibles. Ce paramètre permet de configurer la position du store après le mouvement de référence. Les télégrammes d'étape ou d'arrêt sont ignorés tant que le store se déplace pendant le mouvement de référence.

Limit travelling range	*no via object "Blind/shutter up down limited" via object "Enable limitation"
-------------------------------	---

Ce paramètre permet de modifier les fins de course supérieure et inférieure du store.

La fin de course s'applique uniquement pour "Move blind/shutter up-down", "Slat adjustment/stop up-down" et pour les objets de communication automatiques.

Upper limit in % [0...100] (0% = top; 100% = bottom)	*0...100
Lower limit in % [0...100] (0% = top; 100% = bottom)	0...*100

Si le paramètre "Limit travelling range" est réglé sur "via object "Blind/shutter up down limited"", ce paramètre est visible. Ce paramètre permet de définir la fin de course supérieure/inférieure sous forme de pourcentage.

Pause on change in direction (1-255 factor * 100ms)	1...*5...255
--	--------------

Si l'actionneur d'un store en mouvement reçoit une commande de mouvement en sens inverse, le store s'arrête d'abord, attend un moment pour changer de sens puis reprend le mouvement en sens inverse.

Delay times for drive	*standard user defined
------------------------------	---------------------------

Si le paramètre est réglé sur "user defined", ces paramètres sont visibles. Vous les trouverez ci-dessous.

Different between coasting delay and start-up delay in ms[-128...127]	-128...*0...127
--	-----------------

Si le store est fermé sur la fin de course inférieure, ce dernier connaît un temps mort entre chaque début de mouvement. Ce paramètre permet de compenser ce temps mort.

Minimum run time for drive in ms[0-255]	0...*50...255
--	---------------

Le store a un temps de marche minimum. Reportez-vous à la fiche technique du fabricant.

7. OBJETS DE COMMUNICATION (suite)

■ 7.8 Paramètre "Blind" (suite)

7.8.3 Paramètre "A/B – Drive Slat"

General	Determine times for slat	<input type="radio"/> via duration of slat adjustment (step) <input type="radio"/> via total duration for slat turning
Weather Alarm	Duration of slat adjustment (step) in ms [50...1000]	200
Enable Input a..s	Number of slat adjustments (from 0% = open to 100% = closed)	7
Enable Output A..J	Limit step commands to number of slat adjustment	<input type="radio"/> yes <input checked="" type="radio"/> no
A/B - General	Position of slat after arriving on lower end position (100% = disable)	100
A/B - Drive Blind		
A/B - Drive Slat		
A/B - Function		
A/B - Scene		
A/B - Position/Presets		
A/B - Feedbacks		

Determine times for slat	*via duration of slat adjustment (step) via total duration for slat turning
--------------------------	---

Ce paramètre permet de configurer la durée de mouvement des lamelles.

Duration to turn slat from 0% - 100% in ms [50...60000]	50...*1500...60000
Duration of slat adjustment (step) in ms [50...1000]	50...*200...1000

Ce paramètre permet de définir le temps de course des lamelles, c'est-à-dire le temps nécessaire à un déplacement complet ou à une étape de mouvement. Le temps de mouvement des lamelles se règle en millisecondes.

Number of slat adjustments (from 0% = open to 100% = closed)	1...*7...60
--	-------------

Ce paramètre permet de définir le nombre d'étapes pour les lamelles. Ces étapes sont requises pour tourner les lamelles de la position fermée à la position ouverte.

Limit step commands to number of slat adjustment	*no yes
--	------------

Ce paramètre permet de définir le nombre limite des étapes de réglage. S'il est réglé sur "no", le nombre d'étapes est illimité.

Position of slat after arriving on lower end position (100% = disable)	0...*100
--	----------

Le store orientera les lamelles en fonction de la valeur paramétrée, après avoir atteint la fin de course. Ce paramètre est valide pour l'objet de communication montée ou descendante.

7.8.4 Paramètre "A/B – Fonctions"

General	Position/presets	<input type="radio"/> enable <input checked="" type="radio"/> disable
Weather Alarm	Weather alarm	<input type="radio"/> enable <input checked="" type="radio"/> disable
Enable Input a..s	Forced position	<input type="radio"/> enable <input checked="" type="radio"/> disable
Enable Output A..J	Feedbacks	<input type="radio"/> enable <input checked="" type="radio"/> disable
A/B - General		
A/B - Drive Blind		
A/B - Drive Slat		
A/B - Function		
A/B - Scene		

Toutes les sorties peuvent être paramétrées indépendamment les unes des autres. Ces paramètres ne sont visibles qu'en mode de fonctionnement store :

- Enable position/presets
- Weather alarm
- Forced position
- Feedbacks

Ces fonctions sont détaillées séparément ci-dessous.

7. OBJETS DE COMMUNICATION (suite)

■ 7.8 Paramètre "Blind" (suite)

Paramètre 7.8.4 "A/B – Fonctions" (suite)

7.8.4.1 Paramètre "A/B – Position/Presets"

General	Enable communication objects "Move to pos. Height/Move slat 0...255"	<input checked="" type="radio"/> yes <input type="radio"/> no
Weather Alarm	Enable communication objects "Move to/Set position 1-4" 1 bit	<input checked="" type="radio"/> yes <input type="radio"/> no
Enable Input a..s	Overwrite position values during download	<input type="radio"/> yes <input checked="" type="radio"/> no
Enable Output A..J	Position 1: Height in [0...100] (0% = top; 100% = bottom)	20
A/B - General	Position 1: Slat in [0...100] (0% = open; 100% = close)	20
A/B - Drive Blind	Position 2: Height in [0...100] (0% = top; 100% = bottom)	40
A/B - Drive Slat	Position 2: Slat in [0...100] (0% = open; 100% = close)	40
A/B - Function	Position 3: Height in [0...100] (0% = top; 100% = bottom)	60
A/B - Scene	Position 3: Slat in [0...100] (0% = open; 100% = close)	60
A/B - Position/Presets	Position 4: Height in [0...100] (0% = top; 100% = bottom)	80
	Position 4: Slat in [0...100] (0% = open; 100% = close)	80
	Move to position	directly

Cette fonction vous permet de définir une position de hauteur ou une position de lamelles, directement à l'aide de l'objet de communication.

Enable communication objects "Move to pos. Height/Move slat 0...255"	*no yes
--	------------

Les objets de communication "Move to position height 0...255" et "Move slats 0...255" vous permettent de définir des valeurs de position absolues. L'objet position de hauteur est responsable de la position de hauteur du store. L'objet position des lamelles est responsable de l'angle d'ouverture des lamelles. La position limite %0 signifie que le store est entièrement relevé ou que les lamelles sont complètement fermées vers le haut, %100 signifie que le store est entièrement baissé ou que les lamelles sont complètement fermées vers le bas.

Enable communication objects "Move to/set position 1-4" 1 bit	*no yes
---	------------

Si le paramètre est réglé sur "yes", les télégrammes 1 bit "Move to position 1, 2", "Move to position 3, 4", "Set position 1, 2" et "Set position 3, 4" sont activés. Cet objet de communication permet de modifier ou de rappeler facilement la position enregistrée ou téléchargée. La nouvelle position est acceptée dans la mémoire du produit via les objets de communication "Set position".

Overwrite position values during download	*no yes
---	------------

Ce paramètre sert à déterminer la réponse de la position définie.

- Paramètre réglé sur "no" : Pendant l'enregistrement d'un scénario, les valeurs de position sont enregistrées dans le produit. Vous pouvez protéger la position que vous avez choisie pour votre store.
- Paramètre réglé sur "yes" : Les valeurs de paramètre ETS d'origine peuvent être rechargées dans le produit pendant un téléchargement ETS.

Position 1: Height in % [0...100] (0% = top; 100% = bottom)	0...*20...100
Position 1: Slat in % [0...100] (0% = top; 100% = bottom)	0...*20...100
Position 2: Height in % [0...100] (0% = top; 100% = bottom)	0...*40...100
Position 2: Slat in % [0...100] (0% = top; 100% = bottom)	0...*40...100
Position 3: Height in % [0...100] (0% = top; 100% = bottom)	0...*60...100
Position 3: Slat in % [0...100] (0% = top; 100% = bottom)	0...*60...100
Position 4: Height in % [0...100] (0% = top; 100% = bottom)	0...*80...100
Position 4: Slat in % [0...100] (0% = top; 100% = bottom)	0...*80...100

Ces paramètres permettent de prédéfinir la position de hauteur/des lamelles du store. Les positions des lamelles ne sont visibles que si le type de store est réglé sur "Venetian blind".

7. OBJETS DE COMMUNICATION (suite)

■ **7.8 Paramètre "Blind" (suite)**

7.8.3 Paramètre "A/B – Weather alarm" (suite)

Move to position	*directly indirectly via upper end position indirectly via lower end position indirectly via shortest way
-------------------------	---

Ce paramètre définit la manière la manière dont le store atteint la position cible.

- Paramètre réglé sur **"directly"**:
Le store se déplace vers la position cible directement.
- Paramètre réglé sur **"indirectly via upper/lower end position"**:
Le store se déplace vers la position cible après avoir atteint la fin de course supérieure/inférieure.
- Paramètre réglé sur **"indirectly via shortest way"**:
Le store se déplace vers la position cible après avoir atteint la fin de course la plus proche.

7.8.4.2 Paramètre "A/B – Position/Presets"

Les fonctions météo doivent d'abord être activées globalement avant de pouvoir être paramétrées et utilisées. Après avoir activé la fonction météo générale, les alarmes météo peuvent être activées ou désactivées indépendamment l'une de l'autre. La réponse démarre à la réception d'un télégramme d'alarme "1". La fonction d'alarme se termine dès qu'un nouveau télégramme d'alarme "0" est reçu.

Assignment to wind alarms	yes
Assignment to rain alarms	*no
Assignment to frost alarms	

Trois alarmes vent différentes sont disponibles. Ces alarmes peuvent être utilisées pour protéger, par exemple, les stores vénitiens ou les auvents. Le store peut également être affecté à plusieurs alarmes vent. Les trois alarmes vent ont la même priorité. Elles dépendent l'une de l'autre par la logique OU.

7. OBJETS DE COMMUNICATION (suite)

■ **7.8 Paramètre "Blind" (suite)**

7.8.3 Paramètre "A/B – Weather alarm" (suite)

7.8.4.2 Paramètre "A/B – Position/Presets" (suite)

Behavior in case of wind alarm Behavior in case of rain alarm Behavior in case of frost alarm	*no reaction up down stop position 1 position 2 position 3 position 4 individual position
--	--

Dès que l'alarme est activée, le store se déplace vers cette position.

- Paramètre réglé sur **"no reaction"**:
Au début de l'alarme vent, le relais du store ne donne aucune réponse. Tous les mouvements en cours à cet instant se poursuivent jusqu'à leur fin.
- Paramètre réglé sur **"up"**:
Le produit monte le store au début de l'alarme ou des alarmes vent puis les sorties sont verrouillées.
- Paramètre réglé sur **"up"**:
Le produit baisse le store au début de l'alarme ou des alarmes vent puis les sorties sont verrouillées.
- Paramètre réglé sur **"stop"**:
le produit commute le relais de sortie pour arrêter le store puis les sorties sont verrouillées.
- Paramètre réglé sur **"position 1, 2, 3, 4"**:
Le store se déplace vers la position prédéfinie lorsque l'alarme est activée. Les positions sont paramétrées dans les onglets **"A – Position/Preset"**.
- Paramètre réglé sur **"individual position"**:
Le store se déplace vers la position individuelle. La position individuelle peut être définie par ces paramètres.

Position height in [0...100]
(0% = top; 100% = button)

Position slat in [0...100]
(0% = top; 100% = button).

Ces paramètres permettent de configurer la hauteur du store et la position des lamelles. Si le paramètre **"Mode of operation"** est réglé sur **"venetian blind"**, les paramètres **"Position slat in [0...100]"** sont visibles.

Order of priority for safe	*1.Weather alarm – 2.Block – 3.Forced 1.Weather alarm – 2.Forced – 3.Block 1. Block – 2. Weather alarm – 3. Forced 1. Block – 2. Forced – 3. Weather alarm 1. Forced – 2. Weather alarm – 3. Block 1. Forced – 2. Block – 3. Weather alarm
-----------------------------------	--

Ce paramètre définit l'ordre de priorité des fonctions de sécurité. Il permet de contrôler correctement le store si plusieurs fonctions de sécurité sont activées en même temps. Le niveau de priorité diminue du premier au dernier. L'alarme météo regroupe le vent, la pluie et le gel. Il est possible de configurer leur ordre de priorité dans l'onglet principal "Weather Alarm"; la nom du paramètre est **"Order of priority for weather"**.

7. OBJETS DE COMMUNICATION (suite)

■ 7.8 Paramètre "Blind" (suite)

7.8.3 Paramètre "A/B – Weather alarm" (suite)

7.8.4.3 Paramètre "A/B – Forced position"

La fonction de position forcée peut être utilisée pour chaque sortie. La fonction de position forcée possède un objet de communication optionnel 1 bit ou 2 bits. Le store peut être monté ou baissé via un télégramme de position forcée (1 bit ou 2 bits). La fonction de position forcée peut être utilisée pour le nettoyage du store. Elle permet de protéger la personne contre les risques d'accident.

Bit 1	Bit 0	Fonction
0	x	Position forcée inactive, contrôle normal
0	x	Position forcée inactive, contrôle normal
1	0	Position forcée active, montée/ouverture des lamelles
1	1	Position forcée active, descente/fermeture des lamelles

Forced operation (1bit/2bit)	*activated (1bit) activated (2bit)

Le store peut être forcé en position voulue via un télégramme 1 bit. Le télégramme 2 bits permet la montée et la descente du store. Le mouvement est stoppé lorsque le store a atteint la fin de course.

Position height in [0...100]
(0% = top; 100% = bottom)

Position slat in [0...100]
(0% = open; 100% = close)

Ces paramètres permettent de configurer la hauteur du store et la position des lamelles. Si le paramètre "Forced operation (1bit/2bit)" est réglé sur "activated (1bit)", les paramètres "Position height/slat in [0...100]" sont visibles.

Behavior after bus voltage return	*no forced position active forced position ON, raising forced position ON, lowering state of forced pos. before bus volt. fail.

La fonction de position forcée peut être initialisée à la reprise de la tension de bus de manière à mettre à jour l'objet de communication position forcée. À la reprise de la tension de bus, la fonction de position forcée est réglée sur la position paramétrée.

- Paramètre réglé sur "no forced position active": Le mode position forcée est désactivé à la reprise de la tension de bus.
- Paramètre réglé sur "forced position ON raising/lowering": Le mode position forcée est activé et le store monte/descend à la reprise de la tension de bus.
- Paramètre réglé sur "state of forced pos. before bus volt. fail": Le dernier état de position forcée sélectionné et enregistré dans le produit est pris en compte à la reprise de la tension de bus. Tout téléchargement ETS efface l'état enregistré.

7. OBJETS DE COMMUNICATION (suite)

■ 7.8 Paramètre "Blind" (suite)

7.8.3 Paramètre "A/B – Weather alarm" (suite)

7.8.4.4 Paramètre "A/B – Feedbacks"

Height and slat position status	*no yes

La position de store de la sortie peut être communiquée au bus KNX. La valeur de l'objet de communication est comprise entre 0 et la position supérieure (%0) du store, ou entre 255 et la position inférieure (%100) du store. Les objets de communication "Status height 0...255" et "Status slat 0...255" sont créés et l'état de hauteur et des lamelles du store sont envoyés respectivement avec ces objets.

transmit mode	after change after request after change or request

Ce paramètre permet de sélectionner le mode de transmission des objets de communication, ce qui signifie que le flag de l'objet sera ajusté.

Upper and lower end position status	*no yes

Si le store est sur la fin de course supérieure ou inférieure, le télégramme de l'objet de communication est envoyé. Les objets de communication "Status upper end position" et "Status lower end position" sont créés et les positions de fin de course atteintes par le store sont envoyées avec ces objets.

transmit mode	after change after request after change or request

Ce paramètre permet de sélectionner le mode de transmission des objets de communication, ce qui signifie que le flag de l'objet sera ajusté.

7.8.4.5 Paramètre "A/B – Feedbacks"

Pour plus d'informations, reportez-vous à la section Scénario page 7.

7. OBJETS DE COMMUNICATION (suite)

7.9 Paramètre "Valve Control"

7.9.1 Paramètre "A/B – Control Input"

HVAC system	*one control four pipe with switch two control two pipe two control two pipe with switch two control four pipe
--------------------	---

Ce paramètre est utilisé pour sélectionner le système de tuyauterie de l'échangeur ventilé pour les fonctions de vanne.

- Paramètre réglé sur **"one control four pipe with switch"** :
Ce système contient des échangeurs de chauffage (HEATING) et de refroidissement (COOLING). Deux tuyaux sont prévus pour l'eau chaude et deux autres pour l'eau froide. Un seul objet de communication est utilisé pour le chauffage ou le refroidissement, paramétrable via l'objet de communication **"Toggle HEATING/COOLING"**.
- Paramètre réglé sur **"two control two pipe"** :
Ce système contient uniquement des échangeurs de chauffage (HEATING). Deux tuyaux sont prévus pour le chauffage ou le refroidissement. Les deux objets sont utilisés pour la vanne de chauffage. La dernière valeur est considérée valide si elle provient de l'un de ces objets.
- Paramètre réglé sur **"two control two with switch"** :
Ce système contient uniquement des échangeurs de chauffage (HEATING). Deux tuyaux sont prévus pour le chauffage ou le refroidissement. Les deux objets sont utilisés pour la vanne de chauffage. L'objet de communication actif peut être sélectionné via l'objet de communication **"Toggle HEATING/COOLING"**.
- Paramètre réglé sur **"two control four pipe"** :
Ce système contient des échangeurs de chauffage (HEATING) et de refroidissement (COOLING). Deux tuyaux sont prévus pour l'eau chaude et deux autres pour l'eau froide. Chaque objet de communication gère la vanne concernée. Un seul canal peut être ouvert en même temps. L'autre est réglé sur une valeur %0.

Operation HEATING/COOLING after bus voltage recovery	*unchanged bus return heating cooling
---	---

Ce paramètre permet de choisir la réponse à la reprise de la tension de bus.

Object value for HEATING the object "Toggle HEATING/COOLING"	0 *1
---	---------

Ce paramètre permet de régler la valeur de l'objet de communication utilisée pour le chauffage.

- Paramètre réglé sur **"0"** :
À la réception du télégramme **"0"**, le chauffage est activé. (le refroidissement est désactivé).
- Paramètre réglé sur **"1"** :
À la réception du télégramme **"1"**, le chauffage est activé. (le refroidissement est désactivé).

Monitoring control valves	yes *no
----------------------------------	------------

Ce paramètre permet d'activer la surveillance du thermostat. Si le paramètre est réglé sur "enable", le paramètre "Monitoring period time in s [30...65535]" sera visible.

7. OBJETS DE COMMUNICATION (suite)

7.9 Paramètre "Valve Control" (suite)

7.9.1 Paramètre "A/B – Control Input" (suite)

Monitoring period time in s[30...65535]	30...*120...65535
--	-------------------

Le télégramme du thermostat actif peut être surveillé de manière cyclique. Le produit attend alors un télégramme du thermostat dans le temps de cycle.

Send object value ("Control value fault" 1 bit)	no after change after request after change or request
--	--

Si le télégramme n'est pas reçu pendant la période de surveillance, on peut supposer que le capteur est défectueux ou que la ligne de bus est interrompue. Cet objet est envoyé sur le bus KNX.

L'objet "Control value fault" peut être utilisé comme objet de communication actif ou passif. S'il est utilisé comme objet de communication actif, le télégramme d'état de commutation est automatiquement transmis au bus à chaque changement d'état. S'il est utilisé comme objet de communication passif, aucun télégramme n'est transmis à la suite d'un changement d'état. Si vous voulez connaître l'état de commutation, vous devez lire l'objet de communication. Les flags de l'objet de communication sont automatiquement réglés par ETS.

Enable control value after fault	yes *no
---	------------

Ce paramètre permet d'activer la condition de défaut après un fonctionnement en défaut. Si le paramètre est réglé sur "yes", le paramètre "Control value after fault in % [0...100]" sera visible.

Control value after fault in %[0...100]	0...*30...100
--	---------------

Après l'apparition d'un défaut en état d'urgence, la vanne peut être réglée sur le pourcentage de défaut de vanne.

7.9.2 Paramètre "A – Valve General"

Valve control	*two point on/off three point open/close
----------------------	---

Ce paramètre peut être utilisé pour sélectionner les propriétés du type de vanne.

Valve contact type	*normally open normally closed
---------------------------	-----------------------------------

Ce paramètre permet de choisir la réponse à la reprise de la tension de bus.

Observe reversing time	no 100 ms *300 ms 500 ms 700 ms 1000 ms
-------------------------------	--

Ce paramètre définit la temporisation d'inversion de la commande de vanne. Si le paramètre "Valve control" est réglé sur "three point open/close", ce paramètre sera visible.

7. OBJETS DE COMMUNICATION (suite)

■ 7.9 Paramètre "Valve Control" (suite)

7.9.2 Paramètre "A – Valve General" (suite)

Valve position [0...100]%	*0...100
---------------------------	----------

Ces paramètres permettent de configurer la hauteur du store et la position des lamelles.

Valve contact type	Normalement ouvert Normalement fermé
--------------------	---

Ce paramètre permet de choisir la réponse à la reprise de la tension de bus.

Value control duration from 0...100% in s [10...6000]	0...*180...6000
---	-----------------

Ce paramètre permet de définir une période de temps en secondes pendant laquelle la vanne connectée passe de la position 0 % (vanne fermée) à la position 100 % (vanne entièrement ouverte). Si le paramètre "Valve control" est réglé sur "three point open/close", ce paramètre sera visible.

Par exemple, le temps défini est 180 s, la position actuelle de la vanne est de 20 %, la position cible est 60 %, donc le temps de course de la vanne sera de 72 s pour passer de 20 % à 60 %.

Automatically adjust valve position in s [10...6000]	*no yes
--	------------

Cette fonction est principalement utilisée pour corriger la position de la vanne, par exemple, si la vanne n'est pas complètement ouverte ou fermée après de longues heures de fonctionnement pour différentes raisons, cela risque d'entraîner de légères inexactitudes dans la position de la vanne, une surchauffe, un vieillissement prématuré de l'équipement, etc. La vanne doit donc être repositionnée via cette fonction. Si le paramètre "Valve control" est réglé sur "three point open/close", ce paramètre sera visible.

Number of valve control up to adjustment [1...65535]	1...*100...65535
--	------------------

Ce paramètre permet de sélectionner le seuil à partir duquel un réglage automatique est effectué. Si on suppose que la valeur paramétrée est 100 et que le nombre de contrôles de vanne a atteint 100, et si la vanne est réglée pour s'ouvrir au 101ème réglage, ce réglage automatique ne sera pas effectué, par contre le réglage automatique de fermeture pourra s'effectuer et la vanne passera à la position 0% avant d'atteindre la position cible. Par exemple, si la position de vanne est 50 % au 100ème réglage et 60 % au 101ème réglage, la position de la vanne est réglée directement sur 60 % et aucun réglage automatique ne sera effectué tant qu'une valeur de commande d'inversion n'a pas été reçue. Si la position de vanne est 40 % au 101ème réglage, un réglage automatique est effectué et la vanne passera à la position 0 % avant d'atteindre la position cible 40 %. Le réglage automatique dépasse la position de fermeture de 5 % du temps de course total. La durée maximale est d'une minute.

Valve limitation	yes *no
------------------	------------

La limitation de la valeur de contrôle sert à limiter la hauteur de la valeur de contrôle. La limitation s'active si une valeur choisie est inférieure/supérieure à la limite possible pour la valeur de contrôle, c'est-à-dire au minimum supérieur à 0 et au maximum inférieur à 1. Si un signal d'entrée est hors limite, il sera diminué ou augmenté.

Exemple : En mode chauffage, la limite maximale choisie est de 70 % et la limite minimale choisie est de 10 %. L'ouverture de la vanne est réglée sur 10 min. Si la valeur de contrôle envoyée correspond à 100 % pour l'entrée, le canal prend en compte la limite maximale choisie de 70 % et calcule à partir de cette valeur l'impulsion de marche de 7 min. Une valeur de contrôle qui se situe dans les limites fonctionne normalement, par exemple une valeur de contrôle de 50 % crée une impulsion de marche de 5 min.

7. OBJETS DE COMMUNICATION (suite)

■ 7.9 Paramètre "Valve Control" (suite)

7.9.3 Paramètre "A – Function"

Enable communication object "Block" 1 bit	yes *no
---	------------

Un canal peut être bloqué pour toutes opérations futures par son objet bloquant. Si la vanne est en mouvement, l'objet ne s'active que lorsque la vanne a fini son mouvement.

Block on object value	*1 0
-----------------------	---------

1 : Le blocage est déclenché par l'envoi d'un "1" logique à l'objet bloquant correspondant. Le canal se sera débloquenté que par l'envoi d'un "0" logique.

0 : Le blocage est déclenché par l'envoi d'un "0" logique à l'objet bloquant correspondant. Le canal se sera débloquenté que par l'envoi d'un "1" logique.

Enable communication object "Forced operation" 1 bit	yes *no
--	------------

La position forcée fait passer la valeur de contrôle à une position fixe.

Forced operation on obj value	*1 0
-------------------------------	---------

1 : Un "1" logique active la position forcée. La position forcée est désactivée par l'envoi d'un "0" logique.

0 : Un "1" logique active la position forcée. L'envoi d'un "0" logique désactive la position forcée et le canal revient à sa dernière valeur ou au dernier télégramme reçu pour la valeur de contrôle.

Value position on forced operation In % [0...100]	0...*30...100
---	---------------

Ce paramètre détermine la position de la vanne après l'activation du mode position forcée.

Enable communication object "Valve position status"	*no 1 bit 1 byte
---	------------------------

Ce paramètre permet d'envoyer/répondre à la valeur actuelle du pourcentage de vanne. L'objet état de vanne est envoyé dès que possible après réception de la valeur de contrôle.

Send object value	*no after change after request after change or request
-------------------	---

Le paramètre permet de choisir le type d'envoi de l'objet.

Duration of valve purge In min [1...255]	1...*10...255
--	---------------

Si la purge de vanne est activée, l'actionneur ouvre la vanne correspondante pendant une période donnée.

Automatic valve purge	yes *no
-----------------------	------------

Ce paramètre permet d'activer la purge automatique.

7. OBJETS DE COMMUNICATION (suite)

■ 7.9 Paramètre "Valve Control" (suite)

7.9.3 Paramètre "A - Function" (suite)

Purge cycle in weeks [1...12]	1...*6...12
-------------------------------	-------------

Si le paramètre "Automatic valve purge" est réglé sur "yes", ce paramètre sera visible. Le cycle de purge est démarré automatiquement après initialisation de l'actionneur. Si la vanne n'est pas actionnée pendant une période de temps donnée, l'actionneur ouvrira la vanne correspondante pendant une période de 5 minutes.

7.9.4 Paramètre "A - Limit"

General	Min. limit of control value	0
Weather Alarm	Min. limit of valve position	0
Enable Input a..s	Max. limit of control value	100
Enable Output A..J	Max. limit of valve position	100
A/B - Control Input		
A - Valve General		
A - Function		
A - Limit		
B - Valve General		
B - Function		

Min. limit of control value % [0...100]	*0...100
---	----------

Ce paramètre permet de régler la limite minimum de la valeur de contrôle.

Min. limit of valve position % [0...100]	*0...100
--	----------

Ce paramètre permet de régler la limite minimum de la position de vanne.

Max. limit of control value % [0...100]	*0...100
---	----------

Ce paramètre permet de régler la limite maximum de la valeur de contrôle.

Max. limit of valve position % [0...100]	*0...100
--	----------

Ce paramètre permet de régler la limite maximum de la position de vanne.

7. OBJETS DE COMMUNICATION (suite)

■ 7.10 Paramètre "Fan Coil"

7.10.1 Paramètre "Fan"

General	Enable communication object "Status fan speed x" 1 bit	<input type="radio"/> yes <input checked="" type="radio"/> no
Weather Alarm	Enable communication object "Status fan speed" 1 byte	<input type="radio"/> yes <input checked="" type="radio"/> no
Enable Input a..s	Enable communication object "Status fan ON/OFF" 1 bit	<input type="radio"/> yes <input checked="" type="radio"/> no
Enable Output A..J	Enable communication object	<input type="radio"/> yes <input checked="" type="radio"/> no
A/B1 - Fan		
A/B1 - Status Message		
A/B1 - Automatic Operation		
A/B1 - Direct Mode		

Select valve with working	*valve A/B valve C/D valve E/F valve G/H valve I/J
---------------------------	--

Ce paramètre est utilisé pour choisir le canal de vanne opérant en mode automatique. L'objet d'entrée de valeur de contrôle choisi pour le canal de vanne est également utilisé pour le niveau de ventilation en mode automatique.

Number of fan levels	1...*3
----------------------	--------

Les différentes configurations de paramètres permettent de choisir le niveau de ventilation adapté à l'application spécifique requise. Il est d'abord possible de définir le nombre de niveaux de ventilation nécessaire pour les appareils connectés. Le nombre de niveaux de ventilation peut être spécifié séparément pour chaque canal d'échangeur ventilé.

Controlling the fan levels	*only one fan output switches fan outputs switch hierarchically
----------------------------	--

Principe de la commutation : Lorsqu'un ventilateur est mis en marche, il n'y a toujours qu'une seule sortie de niveau de ventilation active "ON". Si le niveau de ventilation actif est modifié, l'actionneur de l'échangeur ventilé commence d'abord par désactiver le niveau de ventilation précédemment activé (état "OFF") avant d'activer l'autre sortie.

Principe de niveau : Lorsqu'un ventilateur est mis en marche, plusieurs sorties sont activées en fonction du niveau de ventilation actif. Si le niveau de ventilation est augmenté, la sortie adjacente avec le numéro de sortie suivant est également activée ; les sorties inférieures restent activées.

Fan operation mode	*changeover switch step switch
--------------------	-----------------------------------

Ce paramètre peut être utilisé pour sélectionner les propriétés du ventilateur. Reportez-vous aux données techniques du ventilateur.

- Paramètre réglé sur "changeover switch" : Dans ce mode, il y a un délai entre deux vitesses de ventilateur. Ce délai peut être configuré via la paramètre "Delay between fan speed switching in ms [50...5000]".
- Paramètre réglé sur "step switch" : Dans ce mode, la vitesse de ventilateur actuelle doit être activée pendant un temps minimum avant d'activer la nouvelle vitesse de ventilateur.

Delay between fan speed switching in ms [50...5000]	50...*500...5000
---	------------------

Si le paramètre "Fan operation mode" est réglé sur "changeover switch", ce paramètre sera visible. Ce paramètre sert à configurer le délai entre chaque changement de vitesse du ventilateur.

Fan speed on bus voltage failure	unchanged *off 1 2 3
----------------------------------	----------------------------------

Ce paramètre permet de définir la réponse du ventilateur à la suite d'une panne de tension de bus.

7. OBJETS DE COMMUNICATION (suite)

■ 7.10 Paramètre "Fan Coil" (suite)

7.10.1 Paramètre "Fan" (suite)

Fan speed on bus voltage recovery	unchanged *off 1 2 3
-----------------------------------	----------------------------------

Ce paramètre permet de définir le comportement du ventilateur à la reprise de la tension de bus.

Enable forced operation	yes *no
-------------------------	------------

Ce paramètre entraîne l'activation du mode ventilateur forcé.

Forced operation on object value	0 *1
----------------------------------	---------

Ce paramètre permet de sélectionner la valeur pour activer le mode forcé.

Limitation on forced operation	3, 2, 1, OFF *unchanged ...
--------------------------------	-----------------------------------

Ce paramètre entraîne le comportement en mode forcé.

Enable automatic operation	*yes no
----------------------------	------------

Ce paramètre entraîne l'activation du contrôle automatique. Le contrôle automatique signifie une réponse limitée en fonction de "Control input".

Enable direct operation	yes *no
-------------------------	------------

Ce paramètre entraîne l'activation du contrôle direct. Le contrôle direct signifie le contrôle via l'objet de communication direct.

Starting characteristic of fan	yes *no
--------------------------------	------------

Ce paramètre permet au ventilateur de démarrer à partir de l'état OFF avec une vitesse prédéfinie. Le ventilateur peut être mis temporairement sur un niveau de marche prédéfini. Ce niveau de marche peut être l'un des niveaux de ventilation disponibles.

Switch on to switch-on level	1 2 *3
------------------------------	--------------

Ce niveau de marche peut être l'un des niveaux de ventilation disponibles.

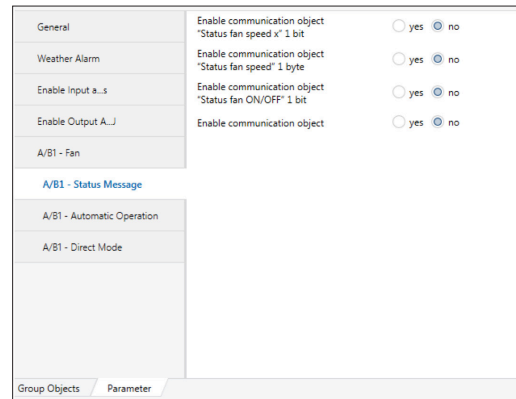
Minimum dwell period in switch on in s [1...65535]	1...*5...65535
--	----------------

Le ventilateur reste au niveau de marche jusqu'à expiration de la temporisation définie.

7. OBJETS DE COMMUNICATION (suite)

■ 7.10 Paramètre "Fan Coil" (suite)

7.10.2 Paramètre "A/B1 - Status Message"



Enable communication object "Status fan speed x" 1 bit	yes *no
--	------------

Le format de données pour le retour de niveau de ventilation est défini comme 1 bit. Les objets distincts sont définis séparément pour chaque niveau de ventilation. À chaque changement de niveau de ventilation, l'actionneur met à jour et transmet uniquement les valeurs d'objet qui sont différentes.

Meaning	*current fan speed required fan speed
---------	--

Current fan speed : état de fonctionnement actuel du ventilateur.
Required fan speed: état de fonctionnement voulu du ventilateur, par exemple après expiration des temporisations.

Fan operation mode	*no after change after request after change or request
--------------------	---

Ce paramètre permet de définir le type d'envoi de l'objet.

Enable communication object "Status fan speed" 1 byte	yes *no
---	------------

Le format de données pour le retour de niveau de ventilation est défini comme 1 octet.

Meaning	*current fan speed required fan speed
---------	--

Current fan speed : état de fonctionnement actuel du ventilateur.
Required fan speed : état de fonctionnement voulu du ventilateur, par exemple après expiration des temporisations.

Send object type	*no after change after request after change or request
------------------	---

Ce paramètre permet de définir le type d'envoi de l'objet.

Enable communication object "Status fan ON/OFF" 1 bit	yes *no
---	------------

Le télégramme ON déclenche un interrupteur qui doit être activé.

Send object type	*no after change after request after change or request
------------------	---

Ce paramètre permet de définir le type d'envoi de l'objet.

Enable communication object "Status automatic" 1 bit	yes *no
--	------------

Ce paramètre permet d'activer l'objet de communication "Status automatic".

Send object type	*no after change after request after change or request
------------------	---

Ce paramètre permet de définir le type d'envoi de l'objet.

7. OBJETS DE COMMUNICATION (suite)

■ **7.10 Paramètre “Fan Coil” (suite)**

7.10.3 Paramètre “A/B1 - Automatic Operation”

General	Object value "automatic ON/OFF" switch on to automatic	<input checked="" type="radio"/> 0 <input type="radio"/> 1
Weather Alarm	Threshold value OFF <-> speed 1 in % [0...100]	10
Enable Input a...s	Threshold value speed 1 <-> speed 2 in % [0...100]	30
Enable Output A...J	Threshold value speed 2 <-> speed 3 in % [0...100]	70
A/B1 - Fan	Hysteresis threshold value in % +/- [0...20]	5
A/B1 - Status Message	Minimum dwell period in fan speed in s [0...65535]	0
A/B1 - Automatic Operation		
A/B1 - Direct Mode		

Object value “automatic ON/OFF” switch on to automatic	*1 0
---	---------

1 : le mode de fonctionnement automatique est activé par un télégramme avec la valeur 1

0 : le mode de fonctionnement automatique est désactivé par un télégramme avec la valeur 0

Threshold value OFF <-> speed 1 In % [0...100]	0...*10...100
Threshold value speed 1 <-> speed 2 In % [0...100]	0...*30...100
Threshold value speed 2 <-> speed 3 In % [0...100]	0...*70...100

Un niveau de ventilation est activé dès que la limite inférieure de sa valeur de commande est atteinte ou dépassée.

Hysteresis threshold Value in % +/- [0...20]	0...*5...100
---	--------------

Le niveau de ventilation est à nouveau désactivé si la limite inférieure de sa valeur de commande moins l’hystérésis n’est pas atteinte.

Minimum dwell period in fan speed In s [0...65535]	*0...65535
---	------------

Ce paramètre définit la temporisation nécessaire avant que le ventilateur atteigne la vitesse suivante ou précédente.

0: aucun délai de commutation.

7. OBJETS DE COMMUNICATION (suite)

■ **7.10 Paramètre “Fan Coil” (suite)**

7.10.4 Paramètre “A/B1 - Direct Mode”

General	Enable communication object "Switch speed x" 1 bit	<input type="radio"/> yes <input checked="" type="radio"/> no
Weather Alarm	Enable communication object "Fan speed UP/DOWN" 1 bit	<input type="radio"/> yes <input checked="" type="radio"/> no
Enable Input a...s	Enable communication object "Fan speed switch" 1 byte	<input type="radio"/> yes <input checked="" type="radio"/> no
Enable Output A...J		
A/B1 - Fan		
A/B1 - Status Message		
A/B1 - Automatic Operation		
A/B1 - Direct Mode		
A/B1 - Direct Mode		

Enable communication object “Switch speed x” 1 bit	yes *no
---	------------

Le format de données pour le retour de niveau de ventilation est défini comme 1 bit. Trois objets distincts sont définis séparément pour chaque niveau de ventilation. Si plusieurs télégrammes ON/OFF sont reçus à la suite en peu de temps sur différents objets de communication “Fan speed 1...3”, la dernière valeur reçue par la commande du ventilateur sera considérée comme la valeur décisive.

Enable communication object “Fan speed UP/DOWN” 1 bit	yes *no
--	------------

La vitesse cible sera augmentée ou réduite par incréments à l’aide de plusieurs commutations manuelles UP ou DOWN. Cela est possible jusqu’à ce que la vitesse maximale ou minimale soit atteinte.

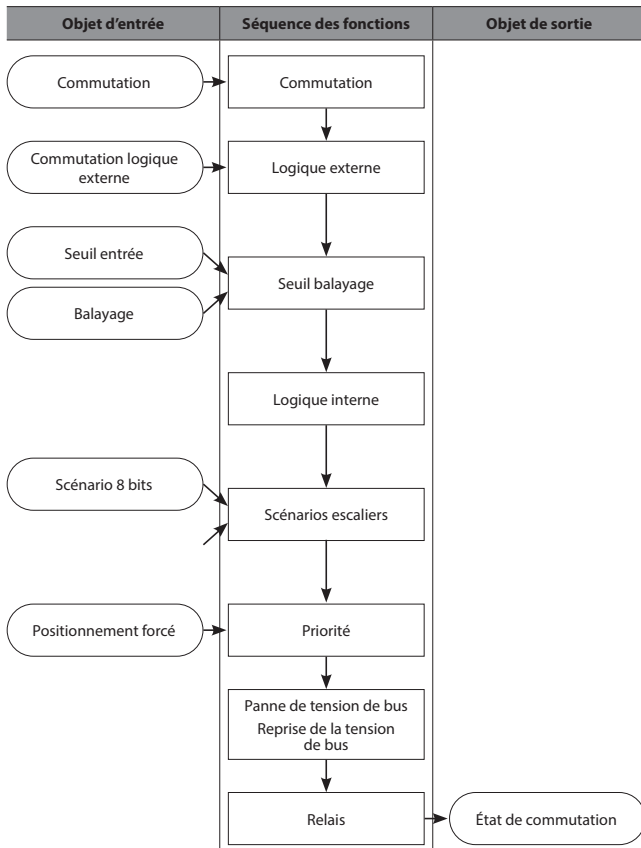
Enable communication object “Fan speed switch” 1 byte	yes *no
--	------------

Ce paramètre permet d’activer l’objet de communication “Fan speed switch” avec le pourcentage 0...100 %.

7. OBJETS DE COMMUNICATION (suite)

■ 7.11 Schéma fonctionnel

Le schéma suivant montre la séquence fonctionnelle. Les fonctions sont traitées. L'objet de communication entre par le côté gauche. La même boîte signifie la même priorité.



7. OBJETS DE COMMUNICATION (suite)

■ 7.12 Description des objets

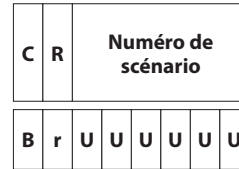
7.12.1 Description générale des objets

N°	Nom d'objet	Nom	Type DTP	Longueur	Flags
0	In operation	General	DPT 1.002	1 bit	CWT

Cet objet sert à signaler si le produit est toujours actif et connecté à la ligne KNX. La valeur du télégramme est réglée sur ON/OFF. Si un télégramme n'est pas reçu, cela peut signifier que l'appareil est défectueux ou que le câble KNX est déconnecté. Cet objet de communication envoie sur la ligne de manière cyclique.

1	Scene 8 bit	General	DPT 18.001	1 octet	CW
---	-------------	---------	------------	---------	----

Cet objet sert à rappeler ou à enregistrer des scénarios. Jusqu'à 64 scénarios sont disponibles sur l'actionneur de commutation/store.



C : 0 – Rappel de scénario
 1 – Enregistrement de scénario
 R : Réserve

L'objet pour rappeler ou enregistrer le scénario (1..64) est envoyé via l'adresse de groupe. Des scénarios 8 bits sont disponibles sur l'actionneur de commutation/store.

Scene	Rappel		Enregistrement	
	Hex.	Des.	Hex.	Des.
1	0x00	0	0x80	128
2	0x01	1	0x81	129
3	0x02	2	0x82	130
4	0x03	3	0x83	131
5	0x04	4	0x84	132
6	0x05	5	0x85	133
7	0x06	6	0x86	134
8	0x07	7	0x87	135
9	0x08	8	0x88	136
10	0x09	9	0x89	137
11	0x0A	10	0x8A	138
...
63	0x3E	62	0xE2	190
64	0x3F	63	0xE3	191

2	Disable/enable man. operation	General	DPT 1.003	1 octet	CRW
---	-------------------------------	---------	-----------	---------	-----

Cet objet de communication permet d'activer ou de désactiver le mode de fonctionnement manuel. Si le mode de fonctionnement manuel est désactivé, le bouton de contrôle manuel ne peut pas activer le mode manuel.

L'objet est le suivant :
 0 = bouton manuel activé
 1 = mode manuel inactif par le bouton.

3	Wind alarm	General	DPT 1.005	1 octet	CWTU
4	Rain alarm				
5	Frost alarm				

Les capteurs météo actifs peuvent être surveillés de manière cyclique. Le produit attend un télégramme du capteur dans le temps de cycle. Si le télégramme n'est pas reçu dans le temps de cycle ou si la valeur 1 est reçue, les stores se mettent dans la position paramétrée. Les télégrammes de contrôle du store sont ignorés jusqu'à ce que le produit reçoive un télégramme avec la valeur 0.

La période de surveillance redémarre chaque fois qu'un télégramme est reçu du capteur météo. Les alarmes vent sont connectées entre elles via une porte logique OR.

L'objet est le suivant :
 0 = pas d'alarme
 1 = alarme active

7. OBJETS DE COMMUNICATION (suite)

■ 7.13 Description des objets d'entrée

N°	Nom d'objet	Nom	Type DTP	Longueur	Flags
5	Disable	Input a	DPT 1.003	1 bit	CW

0: entrée activée
1: entrée désactivée

Cet objet n'est visible que s'il est utilisé comme entrée. Le blocage du canal d'entrée respectif sera activé ou désactivé via l'adresse de groupe liée à cet objet.

Quand une entrée désactivée est activée, aucun télégramme n'est envoyé sur le bus, même si l'entrée a changé d'état pendant le blocage. Si l'entrée est actionnée dès son activation, elle se comportera comme si l'actionnement vient de commencer.

N°	Nom d'objet	Nom	Type DTP	Longueur	Flags
6	Switch Switch - short	Input a	DPT 1.001	1 bit	CWT

0: OFF
1: ON

Les télégrammes de commutation sont envoyés via l'adresse de groupe liée à l'objet. L'objet peut être commuté en actionnant l'entrée ON, OFF ou TOGGLE.

N°	Nom d'objet	Nom	Type DTP	Longueur	Flags
6	Shutter up/down	Input a	DPT 1.008	1 bit	CT

Cet objet de commande sert à déplacer les volets vers le haut et vers le bas.

0 : déplacement vers le haut (UP)
1 : déplacement vers le bas (DOWN)

N°	Nom d'objet	Nom	Type DTP	Longueur	Flags
6	Valeur	Input a	CWT

Un réglage permet de déterminer si un télégramme de valeur doit être envoyé en réponse à un appui court et/ou long (c'est-à-dire lorsqu'un bouton-poussoir est appuyé ou relâché). En outre, il est possible de configurer si la valeur associée à un appui long est envoyée via un second objet.

1 bit [0 / 1]	DPT 1.001	switch command
2 bits [0...3]	DPT 2.001	forced operation
1 octet [0...255]	DPT 5.001	brightness value
2 octets [-32768...32767]	DPT 7.001	signed value
2 octets [0...65535]	DPT 8.001	unsigned value
4 octets [valeur flottante]	DPT14.068	temperature
4 octets [0...4294967295]	DPT12.001	value unsigned

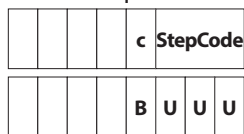
N°	Nom d'objet	Nom	Type DTP	Longueur	Flags
7	Switch - long	Input a	DPT 1.008	1 bit	CT

0: OFF
1: ON

Les télégrammes de commutation pour les appuis longs sont envoyés via l'adresse de groupe liée à cet objet si le paramètre "Number of objects for short/long operation" est réglé sur "2 object".

N°	Nom d'objet	Nom	Type DTP	Longueur	Flags
7	Dimming brighter / darker	Input a	DPT 3.007	4 bits	CT

4 bits : B, U₁, U₂, U₃



c	Augmentation ou diminution de la luminosité	0 – Rappel de scénario 1 – Enregistrement de scénario
StepCode	Nombre d'intervalles subdivisant la plage 0 % ... 100 % ou indication de coupure.	- 001b ... 111b : Pas Nombre d'intervalles = (2) ^(StepCode-1) - 000b : Coupure

Les télégrammes de variation sont envoyés à l'actionneur de variation via l'adresse de groupe liée à cet objet. Dans ce processus, un appui long produit un télégramme "100% dimming". Une commande d'arrêt est envoyée lorsque le bouton-poussoir est relâché.

N°	Nom d'objet	Nom	Type DTP	Longueur	Flags
7	Shutter stop / lamella	Input a	DPT 1.007	1 bit	CT

L'objet arrêt/orientation des lamelles sert au réglage des lamelles et à l'arrêt du volet en mouvement.

0 : arrêt/orientation des lamelles vers le haut
1 : arrêt/orientation des lamelles vers le bas

N°	Nom d'objet	Nom	Type DTP	Longueur	Flags
7	Valeur	Input a	CWT

Un réglage permet de déterminer si un télégramme de valeur doit être envoyé en réaction à une pression courte et / ou longue sur l'entrée de canal (c.-à-d. lorsqu'un bouton-poussoir est pressé / relâché). En outre, il est possible de configurer si la valeur associée à un appui long est envoyée via un second objet.

1 bit [0 / 1]	DPT 1.001	switch command
2 bits [0...3]	DPT 2.001	forced operation
1 octet [0...255]	DPT 5.001	Brightness value
2 octets [-32768...32767]	DPT 7.001	signed value
2 octets [0...65535]	DPT 8.001	unsigned value
4 octets [valeur flottante]	DPT14.068	Température
4 octets [0...4294967295]	DPT12.001	value unsigned

N°	Nom d'objet	Nom	Type DTP	Longueur	Flags
8	Shutter upper limit position	Input a	DPT 1.002	1 bit	CW

Cet objet indique à l'actionneur si le volet se trouve en position de fin de course supérieure. Cet objet est utilisé pour les options à un bouton.

0 : aucune fin de course supérieure
1 : fin de course supérieure

N°	Nom d'objet	Nom	Type DTP	Longueur	Flags
8	Value (temperature)	Input a	DPT 14.068	32 bits	CT

Le type de valeur doit être réglé sur "floating point" pour que cet objet soit créé. Pour plus d'information, reportez-vous à l'objet de communication Value.

7. OBJETS DE COMMUNICATION (suite)

■ 7.13 Description des objets d'entrée (suite)

N°	Nom d'objet	Nom	Type DTP	Longueur	Flags
9	Shutter lower limit position	Input a	DPT 1.002	1 bit	CW

Cet objet indique à l'actionneur si le volet se trouve en position de fin de course inférieure. Cet objet est utilisé pour les options à un bouton.

0 : aucune fin de course inférieure
1 : fin de course inférieure

N°	Nom d'objet	Nom	Type DTP	Longueur	Flags
9	Value (temperature) - long	Input a	DPT 14.068	32 bits	CT

Le type de valeur doit être réglé sur "floating point" pour que cet objet soit créé. Pour plus d'information, reportez-vous à l'objet de communication Value.

■ 7.14 Description des objets de commutation

N°	Nom d'objet	Nom	Type DTP	Longueur	Flags
95	Switch	Output A1	DPT 1.001	1 bit	CW

Cet objet est utilisé pour la commutation d'un relais. Si une opération logique est activée, la sortie est calculée via la combinaison logique.

L'objet est le suivant :

0 = activé
1 = désactivé

N°	Nom d'objet	Nom	Type DTP	Longueur	Flags
96	Status switch	Output A1	DPT 1.001	1 bit	CRT

L'état de commutation actuel du canal est enregistré dans l'objet d'état. Il peut être transmis automatiquement à chaque changement d'état.

Cet objet est le suivant :

0 = relais en position OFF
1 = relais en position ON

N°	Nom d'objet	Nom	Type DTP	Longueur	Flags
97	Enable staircase function	Output A1	DPT 1.003	1 bit	CRW

Cet objet est utilisé pour activer la fonction escaliers. Cet objet doit être activé pour que la fonction escaliers soit activée.

L'objet est le suivant :

0 = désactivé
1 = activé

N°	Nom d'objet	Nom	Type DTP	Longueur	Flags
98	Staircase lighting duration	Output A1	DPT 7.007	2 octets	CRW

Cet objet permet de définir la durée d'éclairage des escaliers. La résolution de l'objet est de l'ordre des secondes. Il est également possible de paramétrer l'état à la reprise de la tension de bus.

L'objet est le suivant :

0 = doit être supérieur à zéro
....
65535

N°	Nom d'objet	Nom	Type DTP	Longueur	Flags
99	Permanent ON	Output A1	DPT 1.001	1 bit	CW

Cet objet est utilisé pour masquer les autres fonctions, qui restent actives en arrière-plan. Si l'objet Permanent ON est réglé sur "off", le résultat de commutation des autres fonctions peut être visible sur la sortie. L'objet est désactivé à la reprise de la tension de bus.

Cet objet est utile pour le personnel de nettoyage.

L'objet est le suivant :

0 = activation de "permanent ON"
1 = désactivation

N°	Nom d'objet	Nom	Type DTP	Longueur	Flags
100	External logic input	Output A1	DPT 1.001	1 bit	CW

Cet objet est utilisé pour recevoir les données de commutation pour la deuxième entrée. L'opération de commutation et la logique externe sont liées par une porte logique OU, ET.

L'objet est le suivant :

0 = état logique
1 = état logique

N°	Nom d'objet	Nom	Type DTP	Longueur	Flags
101	Forced positioning	Output A1	DPT 2.001	2 bits	CW

Cet objet est utilisé pour déterminer directement l'état de commutation de la sortie. Le premier bit correspond à l'état de commutation et le deuxième bit active ou désactive le contrôle forcé.

Champ de bits	Description
Bit 0	État de commutation "0" : désactivation "1" : activation
Bit 1	Contrôle forcé "0" : inactif "1" : actif

N°	Nom d'objet	Nom	Type DTP	Longueur	Flags
102	Sweep	Output A1	DPT 1.017	1 bit	CW

Cet objet est utilisé pour déclencher la fonction de balayage.

L'objet est le suivant :

0 = aucune action
1 = déclenchement

7. OBJETS DE COMMUNICATION (suite)

■ 7.15 Description des objets de store

N°	Nom d'objet	Nom	Type DTP	Longueur	Flags
95	Move blind/shutter up-down	Output A	DPT 1.008	1 bit	CW

Lorsque le télégramme est reçu du bus, le store se déplace dans le sens défini (valeur 0 ou 1).

L'objet est le suivant :

- 0 = vers le haut
- 1 = vers le bas

96	Slat adjustment/stop up-down	Output A	DPT 1.007	1 bit	CW
----	------------------------------	----------	-----------	-------	----

Le télégramme est reçu pendant le mouvement du store, provoquant son arrêt. Les lamelles du store peuvent également être orientées.

L'objet est le suivant :

- 0 = arrêt/ouverture d'un pas des lamelles
- 1 = arrêt/fermeture d'un pas des lamelles

97	Blind/shutters up-down limit Enable limitation	Output A Output A/B	DPT 1.008 DPT 1.003	1 bit	CW
----	---	------------------------	------------------------	-------	----

Ces objets de communication sont contrôlés par le paramètre "Limit travelling range". La position de fin de course supérieure ou inférieure du store peut être limitée par cet objet de communication. Le store s'arrête automatiquement dès que la position de fin de course supérieure ou inférieure a été atteinte. À la reprise de la tension de bus, l'objet revient à la valeur 0, ce qui signifie que la position de fin de course supérieure est limitée.

Pour le premier objet de communication "Blind/shutters up-down limit" :

- 0 = position de fin de course supérieure limitée active
- 1 = position de fin de course inférieure limitée active

Pour le deuxième objet de communication "Output A/B, Enable limitation" :

- 0 = limitation désactivée
- 1 = limitation activée

98	Move to position height 0...255	Output A	DPT 5.001	1 octet	CW
----	---------------------------------	----------	-----------	---------	----

Si le produit reçoit ce télégramme, le store est déplacé à la hauteur déterminée par le pourcentage de la valeur. À la fin du mouvement du store, les lamelles reviennent à leur position précédente.

La commande "Move slat 0...255" est reçue du bus pendant le mouvement du store. Si le store a atteint sa position cible, les lamelles sont orientées à la position reçue.

L'objet est le suivant :

- 0 = position fin de course supérieure %0
- ...
- 255 = position fin de course inférieure %100

99	Move slats 0...255	Output A	DPT 5.001	1 octet	CW
----	--------------------	----------	-----------	---------	----

Si le produit reçoit cet objet de communication, les lamelles sont orientées dans la position voulue.

L'objet est le suivant :

- 0 = lamelles ouvertes %0
- ...
- 255 = lamelles fermées %100

100	Move to position 1, 2 Move to position 3, 4	Output A	DPT 1.022	1 bit	CW
101					

Cet objet est utilisé pour déplacer le store à la position prédéfinie enregistrée. Après avoir atteint cette position, les lamelles sont orientées selon leur propre position prédéfinie.

L'objet est le suivant :

- 0 = déplacement en position 1 ou 3
- 1 = déplacement en position 2 ou 4

102	Set position 1, 2 Set position 3, 4	Output A	DPT 1.022	1 bit	CW
103					

Cet objet est utilisé pour enregistrer la position actuelle du store. Si le télégramme est reçu avec la valeur 0, la position actuelle est enregistrée comme la nouvelle position 1 ou 3. Si le télégramme est reçu avec la valeur 1, la position actuelle est enregistrée comme la nouvelle position 2 ou 4.

L'objet est le suivant :

- 0 = enregistrement en position 1 ou 3
- 1 = enregistrement en position 2 ou 4

104	Trigger reference movement	Output A	DPT 1.008	1 bit	CW
-----	----------------------------	----------	-----------	-------	----

Cet objet provoque le déclenchement du mouvement de référence. Si le télégramme est reçu, le store est relevé ou baissé jusqu'à la fin de course. Le store peut ensuite revenir à sa dernière position ou à la position voulue. À la fin du mouvement de référence, le produit met à jour les temps de course.

L'opération temps de course pour être interrompue par

- Alarme météo, mode de fonctionnement forcé, fonction de blocage
- Mode de fonctionnement manuel
- Commandes de déplacement vers le haut ou vers le bas

L'objet est le suivant :

- 0 = aucune réponse
- 1 = déclenchement du mouvement de référence (UP - DOWN - UP)

105	Block	Output A	DPT 1.003	1 bit	CWTU
-----	-------	----------	-----------	-------	------

L'état du store ne peut pas être modifié par d'autres commandes tant que le télégramme de blocage est reçu avec la valeur 1. La réponse du relais de sortie est paramétrable.

L'objet est le suivant :

- 0 = opération activée
- 1 = opération désactivée

7. OBJETS DE COMMUNICATION (suite)

■ 7.15 Description des objets de store (suite)

N°	Nom d'objet	Nom	Type DTP	Longueur	Flags
106	Forced operation 1 bit	Output A	DPT 1.003	1 bit	CWTU

Si le télégramme est reçu avec la valeur 1, le store se déplace à la position paramétrée et se verrouille pour la commande de mouvement. Après la désactivation du mode forcé par l'objet (valeur 0), le store se déplace à la position paramétrée.

L'objet est le suivant :

- 0 = opération activée
- 1 = mode forcé actif / opération désactivée

106	Forced operation 2 bit	Output A	DPT 2.002	2 bits	CWTU
-----	------------------------	----------	-----------	--------	------

Si le télégramme est reçu avec la valeur 2 ou 3, le store se déplace vers le haut (2) ou vers le bas (3) et se verrouille pour la commande de mouvement. Après la désactivation du mode forcé par l'objet (valeur 0 ou valeur 1), le store se déplace à la position paramétrée.

L'objet est le suivant :

- 0 = opération activée
- 1 = opération activée
- 2 = mode forcé actif, déplacement vers le haut / opération désactivée
- 3 = mode forcé actif, déplacement vers le bas / opération désactivée

107	Status height 0...255	Output A	DPT 5.001	1 octet	CRT
-----	-----------------------	----------	-----------	---------	-----

La position du store est disponible sous forme de valeur 0...255, pourcentage %0...%100. Cet objet permet de transmettre ou de lire l'état de hauteur.

L'objet état de hauteur est uniquement mis à jour lorsque le store a atteint une position cible après déplacement.

L'objet est le suivant :

- 0 = position fin de course supérieure %0
- ...
- 255 = position fin de course inférieure %100

108	Status slat 0...255	Output A	DPT 5.001	1 octet	CRT
-----	---------------------	----------	-----------	---------	-----

La position des lamelles du store est disponible sous forme de valeur 0...255, pourcentage %0...%100. Cet objet permet de transmettre ou de lire l'état des lamelles.

L'objet état des lamelles est uniquement mis à jour lorsque le store a atteint une position cible après déplacement.

REMARQUE : Cet objet n'est disponible que dans le type store vénitien.

L'objet est le suivant :

- 0 = lamelles ouvertes %0
- ...
- 255 = lamelles fermées %100

109	Status upper end position	Output A	DPT 1.011	1 bit	CRT
-----	---------------------------	----------	-----------	-------	-----

Lorsque le store a atteint la position de fin de course supérieure, le produit envoie l'information.

L'objet est le suivant :

- 0 = le store n'a pas atteint la position de fin de course supérieure
- 1 = le store a atteint la position de fin de course supérieure

110	Status lower end position	Output A	DPT 1.011	1 bit	CRT
-----	---------------------------	----------	-----------	-------	-----

Lorsque le store a atteint la position de fin de course inférieure, le produit envoie l'information.

L'objet est le suivant :

- 0 = le store n'a pas atteint la position de fin de course inférieure
- 1 = le store a atteint la position de fin de course inférieure

7. OBJETS DE COMMUNICATION (suite)

■ 7.16 Description des objets de vanne

N°	Nom d'objet	Nom	Type DTP	Longueur	Flags
95	Control valve HEATING	Control Input	DPT 5.001	1 octet	CW

Cet objet envoie la valeur de commande pour le chauffage.

96	Control valve COOLING	Control Input	DPT 5.001	1 octet	CW
----	-----------------------	---------------	-----------	---------	----

Cet objet envoie la valeur de commande pour le refroidissement.

97	Toggle Heating/Cooling	Control Input	DPT 1.100	1 bit	CW
----	------------------------	---------------	-----------	-------	----

Cet objet est activé si le paramètre du système HVAC est réglé sur "one control four pipe with switch" ou "two control two pipe with switch".

Si le paramètre Control valve HEATING est réglé sur 1 :

- 1 : chauffage
- 0 : refroidissement

Si le paramètre Control valve HEATING est réglé sur 0 :

- 1 : refroidissement
- 0 : chauffage

98	Fault control value	Control Input	DPT 1.005	1 bit	CRT
----	---------------------	---------------	-----------	-------	-----

Si le télégramme d'entrée de contrôle n'arrive pas pendant la période de surveillance, cet objet est réglé sur TRUE et envoyé sur le bus.

- 0 : aucun défaut
- 1 : défaut

99	Block	Valve HEATING Valve COOLING	DPT 1.003	1 bit	CW
----	-------	--------------------------------	-----------	-------	----

Cet objet est utilisé pour bloquer le fonctionnement de la vanne. La vanne ne répond à aucune valeur d'entrée de contrôle.

100	Forced operation	Valve HEATING Valve COOLING	DPT 1.003	1 bit	CW
-----	------------------	--------------------------------	-----------	-------	----

Cet objet est utilisé pour forcer l'état voulu de la vanne. Cet état peut être configuré via le paramètre "Value position on forced operation in % [0...100]".

- 0 : fin du mode forcé
- 1 : début du mode forcé

101	Trigger valve purge	Valve HEATING Valve COOLING	DPT 1.017	1 bit	CW
-----	---------------------	--------------------------------	-----------	-------	----

Cet objet est utilisé pour déclencher la purge de vanne.

- 0 : fin de la purge de vanne
- 1 : début de la purge de vanne

102	Status valve purge	Valve HEATING Valve COOLING	DPT 1.003	1 bit	CRT
-----	--------------------	--------------------------------	-----------	-------	-----

L'état de la purge de vanne est visible via cet objet de communication.

103	État position de vanne	Valve HEATING DPT 1.001 Valve COOLING DPT 1.005	DPT 1.001 DPT 1.005	1 bit 1 octet	CRT
-----	------------------------	--	------------------------	------------------	-----

L'état de la position de vanne est visible via cet objet de communication.

Si l'objet est configuré en 1 bit :

- 0 : position de la vanne sur zéro
- 1 : position de la vanne autre que zéro

Si l'objet est configuré en 1 octet :

- 0...255 : position de la vanne indiquée sous forme de pourcentage

7. OBJETS DE COMMUNICATION (suite)

■ 7.17 Description des objets de ventilateur

N°	Nom d'objet	Nom	Type DTP	Longueur	Flags
95	Fan speed switch	Fan	DPT 5.010	1 octet	CW

Cet objet est utilisé pour commuter la vitesse du ventilateur via un objet 1 octet. Si l'objet est reçu, le mode automatique est réglé sur OFF.

Hex	Vitesse de ventilateur
00	0 (ventilateur OFF)
01	Vitesse ventilateur 1
02	Vitesse ventilateur 2
03	Vitesse ventilateur 3
>03	ignoré

96	Switch speed 1	Fan	DPT 1.001	1 bit	CW
97	Switch speed 2	Fan	DPT 1.001	1 bit	CW
98	Switch speed 3	Fan	DPT 1.001	1 bit	CW

Cet objet est utilisé pour recevoir une valeur de contrôle pour la vitesse de ventilateur. Un télégramme OFF vers un des trois objets de communication "Fan speed 1-3" entraînent l'arrêt complet du ventilateur. Si l'objet est reçu, le mode automatique est réglé sur OFF.

0 : ventilateur OFF

1 : ventilateur ON

99	Fan speed UP/DOWN	Fan	DPT 1.007	1 bit	CW
----	-------------------	-----	-----------	-------	----

Cet objet est utilisé pour augmenter ou baisser la vitesse du ventilateur via un télégramme 1 bit.

0 : diminution de la vitesse du ventilateur

1 : augmentation de la vitesse du ventilateur

100	Status fan ON/OFF	Fan	DPT 1.001	1 bit	CT
-----	-------------------	-----	-----------	-------	----

L'état du canal de l'échangeur ventilé est visible via cet objet de communication.

0 : canal de l'échangeur ventilé complètement inactif (toutes sorties désactivées)

1 : sortie du canal de l'échangeur ventilé activée

101	Status fan speed	Fan	DPT 5.010	1 octet	CRT
-----	------------------	-----	-----------	---------	-----

Cet objet est utilisé pour afficher la vitesse du ventilateur via un objet 1 octet.

Hex	Vitesse du ventilateur
00	0 (ventilateur OFF)
01	Vitesse ventilateur 1
02	Vitesse ventilateur 2
03	Vitesse ventilateur 3

102	Status fan speed 1	Fan	DPT 1.001	1 bit	CRT
103	Status fan speed 2	Fan	DPT 1.001	1 bit	CRT
104	Status fan speed 3	Fan	DPT 1.001	1 bit	CRT

Uniquement visible si l'objet de communication "Status fan speed x" 1 bit est configuré sur "yes".

0 : niveau de ventilation x désactivé

1 : niveau de ventilation x activé

105	Forced operation	Fan	DPT 1.003	1 bit	CW
-----	------------------	-----	-----------	-------	----

Cet objet est utilisé pour définir la position forcée voulue du ventilateur indépendamment de la valeur de contrôle.

0 : pas d'opération forcée

1 : opération forcée

106	Automatic ON/OFF	Fan	DPT 1.003	1 bit	CW
-----	------------------	-----	-----------	-------	----

Cet objet est utilisé pour commuter le mode de fonctionnement automatique. Le mode de fonctionnement automatique est désactivé si un télégramme est reçu sur un objet de communication direct.

Si la valeur de l'objet "automatic ON/OFF" est réglée sur "1" :

- 0 : mode de fonctionnement automatique désactivé
- 1 : mode de fonctionnement automatique activé

Si la valeur de l'objet "automatic ON/OFF" est réglée sur "0" :

- 0 : mode de fonctionnement automatique activé
- 1 : mode de fonctionnement automatique désactivé

107	État automatique	Fan	DPT 1.003	1 bit	CW
-----	------------------	-----	-----------	-------	----

L'objet indique l'état du mode vitesse ventilateur automatique.

0 : inactif

1 : actif