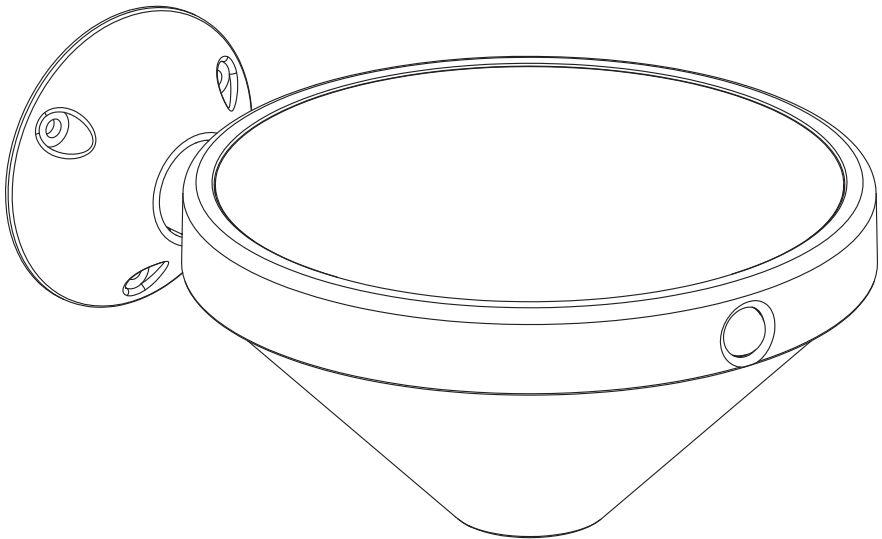

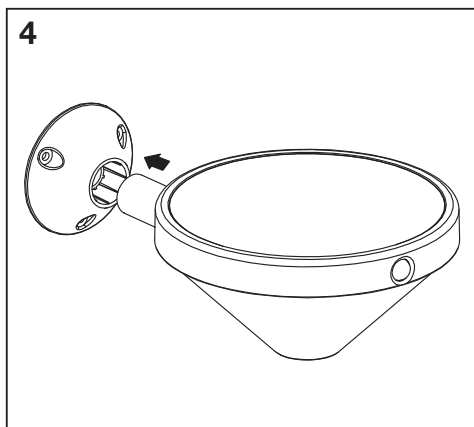
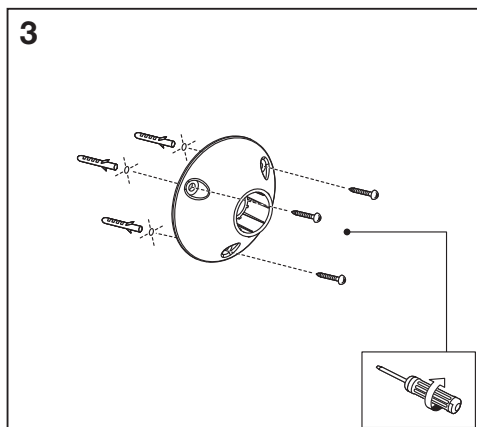
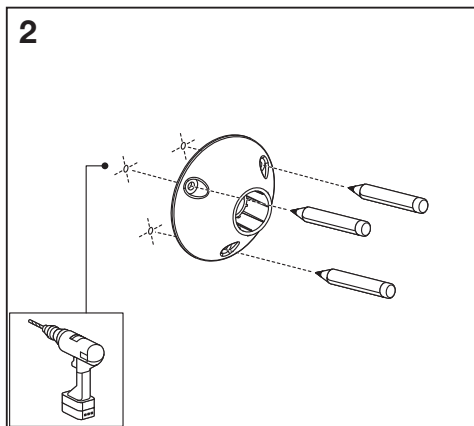
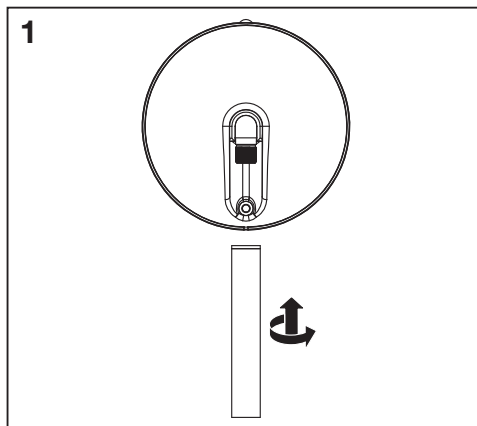
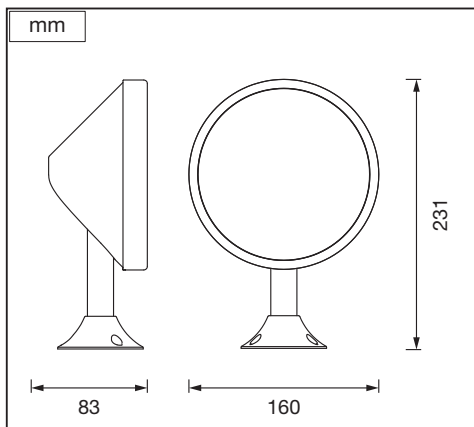
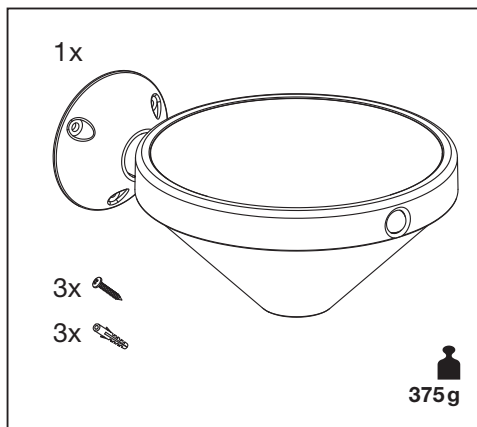
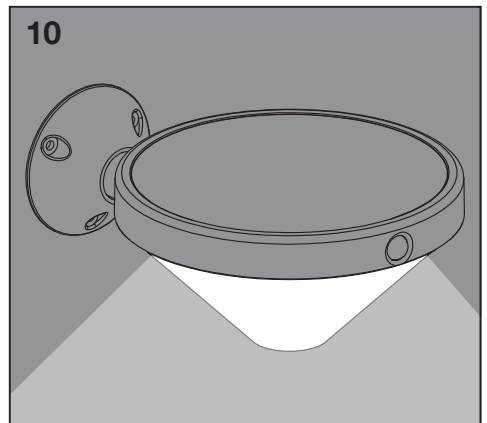
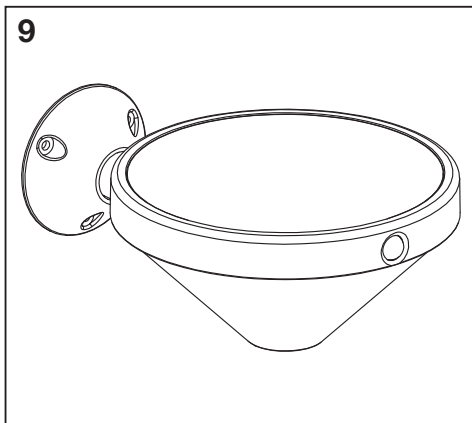
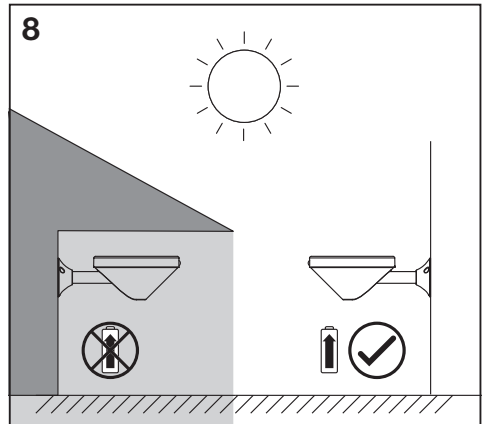
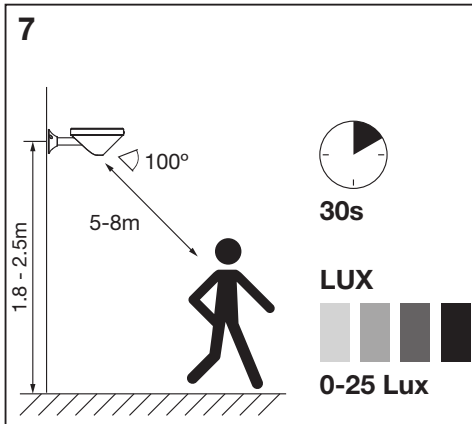
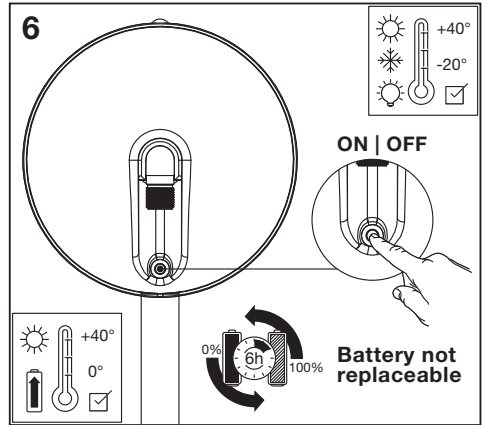
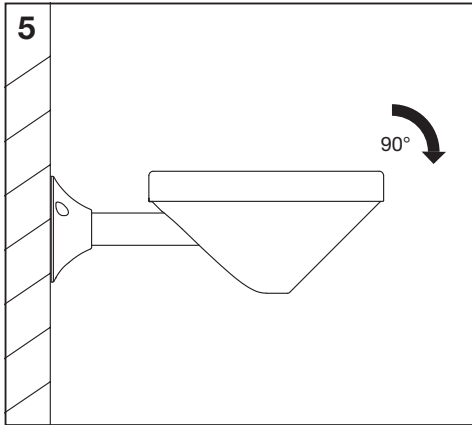

ENDURA® STYLE SOLAR WALL SENSOR LUNAR



	EAN	W	lm Light Source	lm Output	K	° (°C)	V	mA	
ENDURA STYLE SOLAR LUNAR WALLSEN830	4058075766280	4.5	500	300	3000	-20...+40	3.7	1160	12500







FR
Cet appareil et ses accessoires se recyclent

À DÉPOSER EN MAGASIN

OU

À DÉPOSER EN DÉCHÈTERIE

Points de collecte sur www.quefairedemesdechets.fr

C10449057
G11145992
15.08.2022



LEDVANCE GmbH
Steinerne Furt 62
86167 Augsburg, Germany
www.ledvance.com