

Montage- und Bedienungsanleitung

Elektronischer Uhrenthermostat easy 3f



Achtung!

Das Gerät darf nur durch einen Elektrofachmann geöffnet und gemäß dem Schaltbild am Gerät bzw. dieser Anleitung installiert werden. Dabei sind die bestehenden Sicherheitsvorschriften zu beachten.

Um die Anforderungen der Schutzklasse II zu erreichen, müssen entsprechende Installationsmaßnahmen ergriffen werden.

Dieses unabhängig montierbare elektronische Gerät dient der Regelung der Temperatur ausschließlich in trockenen und geschlossenen Räumen, mit üblicher Umgebung. Dieses Gerät entspricht der EN 60730, es arbeitet nach der Wirkungsweise 1C.

1. Anwendungsgebiete

Der elektronische Uhrenthermostat easy 3f kann verwendet werden zur Regelung der Fußbodentemperatur bei:

- Elektro-Fußbodenheizung (Temperierung)
- Warmwasser-Fußbodenheizung

Merkmale:

- einfachste Bedienung
- Komfort- und Absenk-Temperatur frei einstellbar
- 5 Betriebsarten über Drehschalter für:
 - ⇒ dauerhaft Komforttemperatur (10...50°C)
 - ⇒ dauerhaft Absenk-Temperatur (10...50°C)
 - ⇒ Uhr-Betrieb (Automatik)
 - ⇒ Frostschutz (5°C fest)
 - ⇒ Aus
- Signallampen zur Anzeige von:
 - ⇒ Wärmeanforderung
 - ⇒ Absenkbetrieb
- wahlweise mit Tages- oder Wochenuhr
- Ausgangssignal PWM (Zykluszeit umschaltbar)
- Relaisausgang, 1 x Wechsler
- mit Fernfühler, zur Erfassung der Fußbodentemperatur
- Notbetrieb bei Fühlerdefekt
- aufklappbarer Deckel
- neues Design 2000

2. Funktionsbeschreibung

Der Uhrenthermostat regelt über den Fernfühler die Bodentemperatur

Im Automatikbetrieb wird durch die eingebaute Schaltuhr, zwischen Komfort- und Absenktemperatur, umgeschaltet.

Unterschreitet die Bodentemperatur den eingestellten Wert, wird geheizt, die rote Lampe leuchtet.

Signallampen

Rot leuchtet, wenn der Regler Wärme anfordert.
Grün leuchtet, wenn der Absenkbetrieb aktiv ist.
Rot blinkend, Fehler; Betriebsspannung aus- und wieder anschalten

Wärmeanforderung des Reglers bei PWM

Unterschreitet die Bodentemperatur den eingestellten Wert, wird geheizt. Der Reglerausgang wird mit unterschiedlich langen Impulsen geschaltet (PWM). Die Länge der Impulse ist abhängig von der Differenz zwischen eingestellter zu tatsächlicher Raumtemperatur.

Die Summe der Zeiten von Impuls und Pause kann mit Steckbrücke J4 auf 10 oder 25 min eingestellt werden.

Bei großen Temperaturdifferenzen schaltet der Regler dauerhaft ein oder aus z.B. bei Übergang in die Temperaturabsenkung.

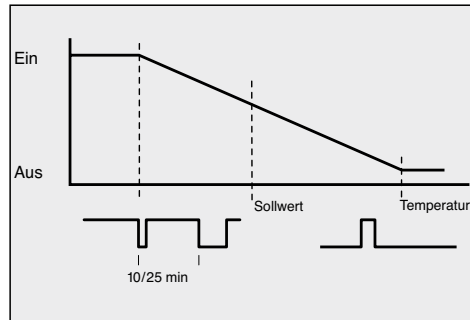


Bild 1: Verlauf der relativen Einschaltdauer (Tastverhältnis) in Abhängigkeit von der Temperatur

Einstellung der Zykluszeit

Für träge Heizsysteme (z.B. Brennersteuerungen) empfiehlt sich die lange Zykluszeit.

Für flinke Heizsysteme (z.B. Elektro-Direkt-Heizung) empfiehlt sich die kurze Zykluszeit.

Steckbrücke J4 (rechts oben)	Zeit
doppelpolig gesteckt	25 min (Auslieferungszustand)
einpolig gesteckt	10 min

3. Montage

Der Regler soll an einer Stelle im Raum montiert werden, die für die Bedienung leicht zugänglich ist.

Montage direkt auf UP-Dose, oder mit Adapterrahmen ARA easy.

Elektrischer Anschluss

Achtung! Stromkreis spannungsfrei schalten

Anschluss in folgenden Schritten:

- Abziehen des Temperatur-Einstellknopfes
- Mit einem Schraubendreher den Befestigungshaken nach außen drücken.
- Abnehmen des Gehäuseoberteils
- Anschluss gemäß Schaltbild (s. Gehäuseoberteil) durchführen

Fernfühler

Der Fernfühler ist bis maximal 50 m verlängerbar (230V-Kabel erforderlich).

Der Fernfühler (Typ F193 720) sollte in einem Schutzrohr verlegt werden. Dies erleichtert einen späteren Austausch.

Bei Defekt des Fernfühlers (Bruch oder Kurzschluss) schaltet der Regler in den Notbetrieb, dabei wird mit 30 % geheizt.

Achtung!

Die Fühlerleitungen führen Betriebsspannung.

4. Technische Daten

Temperatur-Einstellbereich:

Komforttemperatur 1...5 (Δ 10...50°C)
Absenktemperatur 1...5 (Δ 10...50°C)
Frostschutz ca. 5°C fest

Regelverfahren Proportional-Regler (durch PWM stetigähnlich s. Bild 1)

Zyklusdauer Umschaltbar ca. 10/25 min
(Summe von Ein- und Auszeit der PWM)

Proportionalband 1,5 K

Ausgang Relais 1x Wechsler potentialfrei*

Schaltstrom Schließer 10 mA...16 A $\cos \varphi = 1$
max. 4 A $\cos \varphi = 0,6$
Öffner 10 mA...10 A $\cos \varphi = 1$
max. 1,5 A $\cos \varphi = 0,6$

Schaltspannung 24...250 V AC

Schalter Komfort / Automatik / Absenktemp. / Frostschutz / Aus

Anzeigelampe rot: Regler fordert Wärme an
grün: Absenkbetrieb

Fernfühler Typ F193 720 Länge 4 m
Fühlerwerte Typ F190 021 (für Wandmontage beide verlängerbar auf 50 m
42 k Ω bei 20°C
26 k Ω bei 30°C

Bereichseinengung im Einstellknopf

Uhr: Ganggenauigkeit < 10 min / Jahr
Schaltzeiteinstellung alle 15 min bei Tagesuhr
alle 1 h bei Wochenuhr
ca. 100 h

Gangreserve ca. 100 h

Schutzart Gehäuse IP 30

Schutzklasse II (siehe Achtung!)

Betriebstemperatur 0...40°C, ohne Betauung

Lagertemperatur -25...65°C

Bemessungsstoßspannung 4 kV

Verschmutzungsgrad 2

Softwareklasse A

Temperatur für die Kugeldruckprüfung 75 \pm 2°C

Spannung und Strom für Zwecke der EMV-Störaussendungsprüfungen 230 V; 0,1 A

Maße 160 x 80 x 36 mm

Gewicht ca. 220 g

Energie-Klasse IV = 2%

(nach EU 811/2013, 812/2013, 813/2013, 814/2013)

* Die potentialfreien Kontakte dieses netzbetriebenen Gerätes gewährleisten eine mögliche Forderung nach Schutzkleinspannung (sichere Trennung) nicht.

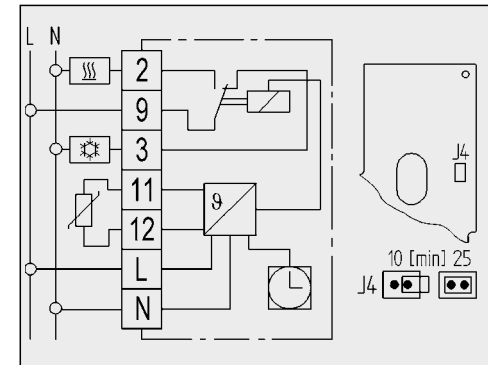
Für Geräte mit 230V Versorgungsspannung

Bestellbezeichnung easy 3ft mit Tagesuhr
easy 3fw mit Wochenuhr

Artikel-Nr.: easy 3ft 517 2705 100
easy 3fw 517 2706 100

Versorgungsspannung 195...253 V AC 50/60 Hz
Verlustleistung < 1,5 W

5. Schaltbild



Symbolerklärung

☀ Heizen ☀ Kühlen ☀ Fernfühler

6. Bedienung

Einstellung der Temperaturen

- Komforttemperatur** (Tagtemperatur)
Wird durch den außen sichtbaren Einstellknopf (1) festgelegt.
- Absenktemperatur** (Nachttemperatur)
Wird durch den Einstellknopf (2) unter dem Deckel festgelegt.

Einstellen der Uhrzeit

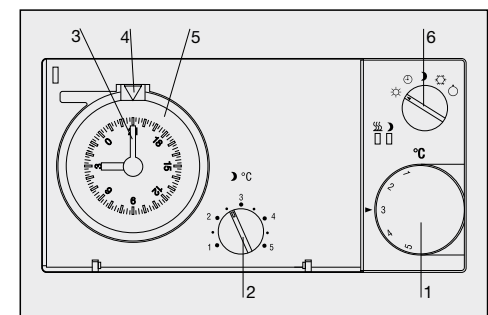
- Durch Auflegen eines Fingers auf die Zeigerscheibe (3) und Drehen in beliebiger Richtung, kann die Uhrzeit eingestellt werden.
- Der Pfeil (4) zeigt auf die Uhrzeit.

Einstellen der Schaltzeiten

- Mit einem spitzen Gegenstand die Schaltreiter in die gewünschte Position bringen.
Außen = Komforttemperatur
Innen = Absenktemperatur

6 Betriebsartenschalter (6)

- ☀ Komforttemperatur, dauerhaft
- ⌚ Automatikbetrieb, zeitgesteuerte Umschaltung zwischen Komfort- und Absenktemperatur
- ☾ Absenktemperatur, dauerhaft
- ☀ Frostschutz, dauerhaft
- ⊖ Aus, es findet keine Regelung statt. Der Regler selbst wird dabei nicht von der Betriebsspannung getrennt.



Dieses Produkt darf nicht über den Hausmüll entsorgt werden. Bitte nur in speziellen Einrichtungen für Elektronikschrott entsorgen. Erkundigen Sie sich bei den örtlichen Behörden zur Recycling Beratung.

Installation and Operating Instructions

Electronic Clock Thermostat easy 3f



Warning!

The device may only be opened and installed according to the circuit diagram on the device or these instructions by a qualified electrician. The existing safety regulations must be observed.

Appropriate installation measures must be taken to achieve the requirements of protection class II.

This independently mountable electronic device is de-signed for controlling the temperature in dry and en-closed rooms only under normal conditions. The device confirms to EN 60730, it works according operating principle 1C.

1. Applications

The easy 3f electronic clock thermostat is designed for floor temperature control in conjunction with:

- electric floor heating systems
- hot-water floor heating systems
- etc.

Features

- very simple operation
- comfort and setback temperature adjustable
- 5 operating modes (by rotary switch) for:
 - ⇒ permanent comfort temperature (10...50°C)
 - ⇒ permanent setback temperature (10...50°C)
 - ⇒ clock mode (automatic)
 - ⇒ frost protection (5°C fixed)
 - ⇒ OFF
- Indicator lamps for:
 - ⇒ heat demand
 - ⇒ setback mode
- available with daily or weekly timer
- output signal PWM (cycle time adjustable via jumper)
- relay output, 1 x changeover contact
- with remote sensor for recording floor temperature
- emergency operation at sensor failure
- hinged cover
- new design 2000

2. Function description

The clock thermostat is designed to control the floor temperature.

In the automatic mode, a changeover is effected between comfort and setback mode by the built in timer.

In setback mode the green indicator lamp lights up.

If room temperature drops below set value, heating will start, the red indicator lamp will light up.

Indicator lamps

red indicates when controller demands heat, green indicates when setback mode is activated. red flashing for failure.

Operating voltage to be switched OFF and ON again.

Controller heat demand at PWM

If floor temperature drops below the set value, heating mode will start. The controller output is in the form of pulses of varying length (PWM). The length of the pulses depends on the difference between set and actual room temperature.

The sum of pulse and pause times can be selected with J 4 (between 10 or 25 min).

If there are large temperature differences, the controller will switch ON or OFF permanent, e.g. when changing over to temperature setback mode.

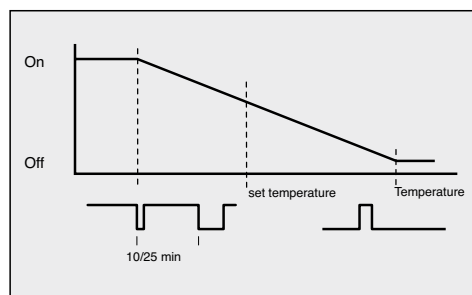


Fig. 1: Characteristic of impulse pause ratio depending on temperature

Cycle time setting

For inert applications (e.g. burners) we recommend the long cycle time.

For quick applications (e.g. electric direct heaters) we recommend the short cycle time.

Plug-in jumper J4 (right side of board)	Time
Double-pole jumper connection	25 min (as-delivered condition)
Single-pole jumper connection	10 min

3. Installation

The controller should be arranged in a place within the room which is easily accessible for operation.

Mounting directly on conduit box or with adapter frame ARA easy.

Electric connection

Warning! disconnect electric circuit from supply.

Proceed as follows:

- pull off temperature setting knob
- push retaining hook outwards using screwdriver
- remove housing cover
- make connection in compliance with wiring diagram (see housing cover).

Remote sensor

The remote sensor is extendable to max. 50 m, using a 230 V cable.

The remote sensor (type F 193 720) should be installed into a protection tube (pocket). This facilitates later replacement.

Warning!

Sensor cables carry operating voltage.

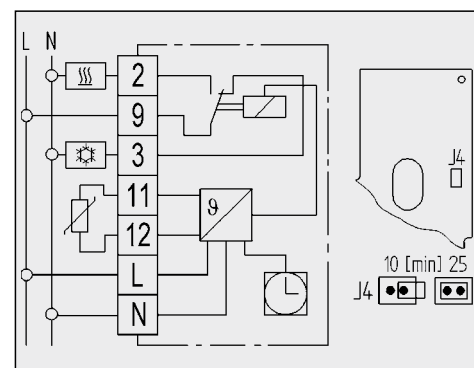
In case of failure (break or short-circuit) the controller switches into emergency operation and heating capacity will be 30%.

4. Technical data

Type	easy 3ft with daily timer easy 3fw with weekly timer	
Article No.	easy 3ft	5172 70551 100
	easy 3fw	5172 70651 100
Power consumption	<1.5 W	
Temperature setting range:	1...5 (Δ 10...50°C)	
comfort temperature	1...5 (Δ 10...50°C)	
setback temperature	approx. 5°C fixed	
frost protection	approx. 5°C fixed	
Proportional band	1,5 K	
Output	relay, 1 volt-free* changeover contact	
Switching current	Heating 10 mA...16 A cos φ = 1 max. 4 A cos φ = 0,6 Cooling 10 mA...10 A cos φ = 1 max. 1,5 A cos φ = 0,6	
Switching voltage	24...250 V AC	
Mode selector switch	comfort / automatic / setback / frost protection / OFF	
Indicator lamp	rot:	controller demands heat
	grün:	setback mode
Remote sensor:	type F 193720 length 4 m, type F 190021 (wall mounting) both extendable up to 50 m	
sensor characteristics	42 kΩ at 20°C 26 kΩ at 30°C	
Clock:	accuracy < 10 min / year	
switching time setting	every 15 min. with daily timer every hour with weekly timer	
power reserve	approx. 100 h	
Protection class of housing	IP 30	
Degree of protection	II (see Warning!)	
Ambient temperature	0...40°C, without condensation	
Storage temperature	-25...65°C	
Rated impulse voltage	4 kV	
Pollution degree	2	
Software class	A	
Ball pressure test temperature	75 ± 2°C	
Voltage and Current for the for purposes of interference measurements	230 V; 0,1 A	
Dimensions	160 x 80 x 36 mm	
Weight	ca. 220 g	
Energy class	IV = 2 % (acc. EU 811/2013, 812/2013, 813/2013, 814/2013)	

* The volt-free contact of this mains-operated unit does not ensure the requirement for the use of safety extra-low voltage (SELV).

5. Wiring diagram



Symbol explanation

☄ Heating ⚙ Cooling ☒ Remote sensor

6. Operation

Temperature setting

- 1 Comfort temperature** (daytime temperature) is set by means of externally visible setting knob (1)
- 2 Setback temperature** (night temperature) is set by means of adjustment knob (2) beneath cover.

Time setting

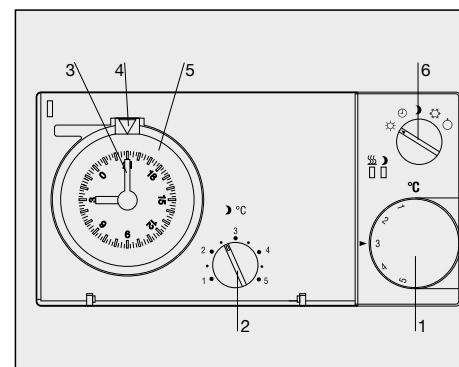
- 3** by putting one finger on dial (3) and turning in any direction, you can set the time.
- 4** Arrow (4) points to the selected time.

Switching time setting

- 5** Bring movable tappets (5) into required position using a pointed object.
Outer ring = comfort temperature
Inner ring = setback temperature

6 Mode selector switch (6) – externally

- ☄ Comfort temperature, permanent
- ⌚ Automatic mode, time-controlled changeover between comfort and setback temperature
- ☾ Setback temperature, permanent
- ☄ Frost protection, permanent (10°C)
- ⊖ OFF, there is no control activity. The controller itself is not disconnected from operating voltage.



This product should not be disposed of with household waste. Please recycle the products where facilities for electronic waste exist. Check with your local authorities for recycling advice.

Notice de montage et d'utilisation

Thermostat à horloge électronique easy 3f



Attention !

L'appareil ne doit être ouvert et installé que par un professionnel conformément aux schémas et aux instructions de montage. Les règles de sécurité existantes doivent être scrupuleusement observées.

Les mesures d'installation adéquates doivent être prises pour satisfaire aux exigences de la classe de protection II.

Cet appareil électronique est conçu pour réguler la température dans les locaux secs et fermés et dans des conditions d'utilisation normales. Cet appareil est conforme à la norme EN 60730 et fonctionne selon la Directive IC.

1. Applications

Le thermostat à horloge électronique easy 3f peut être utilisé pour régler la température des planchers en association avec :

- les systèmes de chauffage électrique de planchers
- les systèmes de chauffage de planchers à eau chaude

Caractéristiques :

- fonctionnement très simple
- température confort et température réduite programmables
- 5 modes de fonctionnement via rotacteur pour :
 - ⇒ température confort permanente (10...50°C)
 - ⇒ température réduite permanente (10...50°C)
 - ⇒ mode minuterie (automatique)
 - ⇒ protection anti-gel (5°C ferme)
 - ⇒ arrêt
- témoins lumineux pour :
 - ⇒ demande de chauffage
 - ⇒ mode température réduite
- au choix avec minuterie journalière ou hebdomadaire
- signal de sortie MIL (modulation d'impulsions en largeur) (durée du cycle commutable)
- sortie de relais, 1 inverseur
- avec capteur à distance pour la saisie de la température du plancher
- service de secours en cas de défaillance du capteur
- couvercle à charnière
- nouveau dessin 2000

2. Description du fonctionnement

Le thermostat à horloge règle la température du plancher via le capteur à distance.

En mode automatique, la minuterie intégrée assure la commutation entre la température confort et la température réduite.

Lorsque la température du plancher devient inférieure à la valeur paramétrée, le chauffage se déclenche et le témoin rouge s'allume.

Témoins lumineux

rouge s'allume lorsque le régleur demande du chauffage.
vert s'allume lorsque le mode température réduite est activé.

rouge clignote lorsqu'il y a un défaut ; couper la tension de service et la remettre en marche

Demande de chauffage du régleur avec modulation des impulsions en largeur (MIL)

Lorsque la température du plancher devient inférieure à la température programmée, le chauffage se met en marche. La sortie du régleur se présente sous forme d'impulsions de différentes longueurs (MIL). La longueur des impulsions dépend de la différence entre la température programmée pour la pièce et la température réelle de la pièce.

La somme de la durée des impulsions et des pauses peut être réglée à l'aide du cavalier J4 entre 10 ou 25 minutes. Lorsque les différences de température sont importantes, le régleur active ou désactive le chauffage de manière permanente, p. ex. lorsqu'il passe en mode de température réduite.

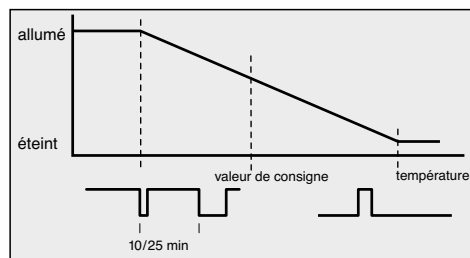


Schéma 1: Courbe caractéristique du rapport entre les impulsions et les pauses en fonction de la température

Programmation de la durée du cycle

Pour les systèmes de chauffage lents (brûleurs p. ex.), nous recommandons la durée de cycle longue.

Pour les systèmes de chauffage rapides (chauffages électriques directs, p. ex.), nous recommandons la durée de cycle courte.

Cavalier J4 (en haut à droite)	Durée
connexion deux pôles	25 min (état de livraison)
connexion 1 pôle	10 min

3. Montage

Installer le régleur dans la pièce à un endroit où il est facilement accessible pour l'utilisation.

Montage direct sur boîte encastrée ou avec cadre adaptateur ARA easy.

Connexion électrique

Attention ! Déconnecter le circuit électrique pour qu'il ne soit plus sous tension !

Réaliser la connexion en procédant comme suit :

- retirer le bouton de réglage de la température ;
- enfoncer le crochet de fixation vers l'extérieur au moyen d'un tournevis ;
- enlever le couvercle du boîtier
- réaliser la connexion conformément au schéma de câblage (voir couvercle du boîtier)

Capteur à distance

Le capteur à distance peut être rallongé jusqu'à 50 m maximum (câble 230 V nécessaire).

Monter le capteur à distance (type 193 720) dans un tube protecteur afin de faciliter le remplacement ultérieur.

En cas de défaillance du capteur à distance (rupture ou court-circuit), le régleur passe en marche de secours, la puissance calorifique est alors de 30 %.

Attention !

Les câbles du capteur sont sous tension.

4. Données techniques

Plage de réglage de température :

température confort 1...5 (Δ 10...50°C)
température réduite 1...5 (Δ 10...50°C)
hors-gel ca. 5°C ferme

Bande proportionnelle 1,5 K

Sortie relais 1 inverseur sans potentiel*

Courant de commutation
Chauffage 10 mA...16 A cos φ = 1
maxi 4 A cos φ = 0,6
Refroidissement 10 mA...10 A cos φ = 1
maxi 1,5 A cos φ = 0,6

Tension de commutation 24...250 V AC

Sélecteur confort / automatique / temp. réduite / hors-gel / arrêt

Témoin lumineux
rouge: le régleur demande du chauffage
vert: mode température réduite

Capteur à distance type F 193 720 longueur 4 m
type F 190 021 (pour montage mural) tous les deux pouvant être rallongés jusqu'à 50 m

Caractéristiques du capteur
42 k Ω à 20°C
26 k Ω à 30°C

Limitation de la plage dans le bouton de réglage

Horloge : précision < 10 min/an
réglage des temps de déclenchement toutes les 15 min pour la minuterie journalière toutes les heures pour la minuterie hebdomadaire

réserve de marche 100 heures env.

Type de protection boîtier IP 30

Classe de protection II (voir attention !)

Température de service 0...40°C, sans condensation

Température de stockage -25...65°C

Calcul impulsion voltage 4 kV

Type de logiciel A

Température d'essai du test de dureté de BRINELL 75 \pm 2°C

Dimensions 160 x 80 x 36 mm

Poids 220 g env.

Classe énergétique IV = 2 %

(selon UE 811/2013, 812/2013, 813/2013, 814/2013)

* Les contacts sans potentiel de cet appareil fonctionnant sous réseau ne satisfont pas aux exigences pour l'utilisation de tension de sécurité très basse (SELV).

Pour les appareils avec tension d'alimentation 230 V

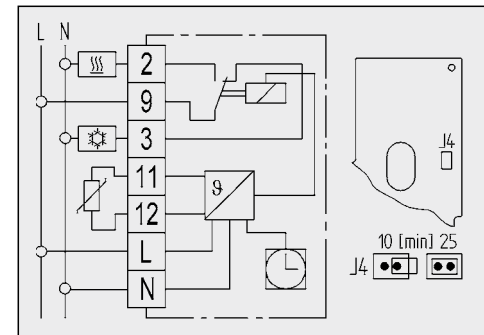
Désignation du type easy 3ft avec minuterie journalière

easy 3fw avec minuterie hebdomadaire

N° d'article : easy 3ft 517 2705 100
easy 3fw 517 2706 100

Tension d'alimentation 195...253 V AC 50/60Hz
Dissipation de puissance < 1,5 W

5. Schéma de câblage



Explication des symboles

☀ chauffage ☁ refroidissement

⏏ capteur à distance

6. Utilisation

Réglage des températures

- 1 Température confort** (température de jour) est réglée par le bouton de réglage (1) visible de l'extérieur.
- 2 Température réduite** (température de nuit) est réglée par le bouton de réglage (2) logé sous le couvercle.

Réglage de l'heure

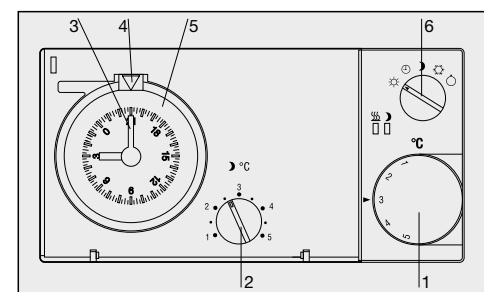
- 3** Poser un doigt sur le cadran (3) et tourner dans le sens désiré pour régler l'heure.
- 4** La flèche (4) montre l'heure.

Réglage des heures de déclenchement

- 5** Amener les taquets mobiles dans la position voulue à l'aide d'un objet pointu.
vers l'extérieur = température confort
vers l'intérieur = température réduite

6 Sélecteur de mode de marche (6)

- ☀ température confort, permanente
- ⌚ marche automatique, commutation temporaire entre température confort et température réduite
- ☾ température réduite permanente
- ☁ hors-gel permanent
- ⊖ arrêt, pas de régulation. Le régleur, lui-même, n'est pas désolidarisé de la tension de service.



Ces produits ne peuvent pas être traités comme des déchets ménagers. Veuillez faire recycler ces produits par une entreprise qui se charge du recyclage des déchets électroniques. Veuillez contacter les autorités locales pour avoir de plus amples informations concernant la liquidation des déchets.