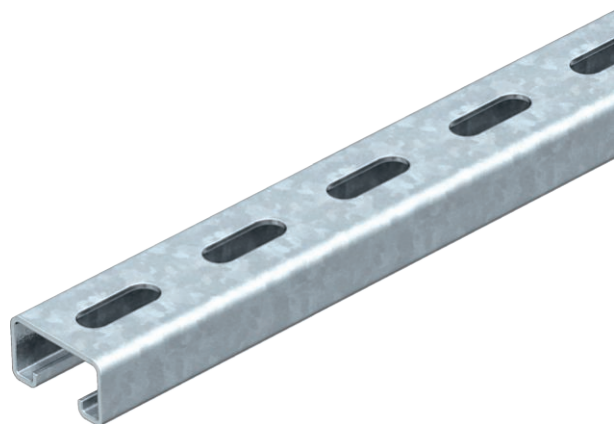


Tehnisko datu lapa

Montāžas sliede MS4121, sprauga 22 mm, perforēta

Art.-Nr. 1122940



Smaga C profila sliede nesošo konstrukciju montāžai, piem., kabeļu renēm vai sadales skapju konsolēm. Var izmantot arī kabeļu instalācijai, kopā ar rindas apskavām vai piekarapskavām ar U veida kāju.

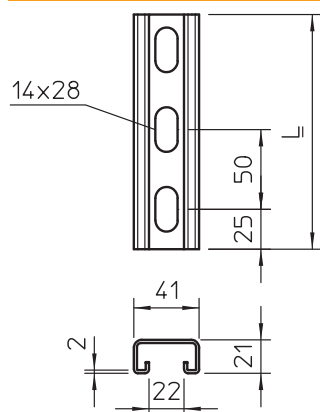


St	Tērauds
FT	karsti cinkots

Pamatdati

Art.-Nr.	1122940
Tips	MS4121P0900FT
Apzīmējums 1	Profilēta sliede
Apzīmējums 2	perf., šļices platums 22 mm
Dimensija	900x41x21
Materiāls	Tērauds
Materiāla saīsinājums	St
Virsmas apstrāde	karsti cinkots
Virsmas atbilstošā DIN	DIN EN ISO 1461
Virsmas saīsinājums	FT
Mazākā VK vienība (VG)	1,00 gab.
Svars	158,00 kg/100 gab.

Tehniskie dati



Garums	900,00 mm
Platums	41,00 mm
Augstums	21,00 mm
Izmērs L	900,00 mm
Atdalāms	<input type="checkbox"/>
Izmēri P x A	41x21 mm
Izpildījums	Vienkāršs profils
Perforējuma veids	Perforēta aizmugure
Urbo caurumu attālums vidū	50,00 mm
Piemērots funkciju nodrošināšanai	<input type="checkbox"/>
Cauruma lielums	14x28 mm
Materiāla biezums	2,00 mm
Ar perforāciju	<input checked="" type="checkbox"/>
Ar zobiem	<input checked="" type="checkbox"/>

Tehnisko datu lapa

Montāžas sliede MS4121, sprauga 22 mm, perforēta

Art.-Nr. 1122940



Tehniskie dati

Profilā forma	C veida profils
Spraugu platums	22,00 mm
Statiskā vērtība A	1,65 cm ²
Statiskā vērtība Iy	0,95 cm
Statiskā vērtība Iz	4,51 cm
Statiskā vērtība Wy	0,89 cm ³
Statiskā vērtība Wz	2,20 cm ³