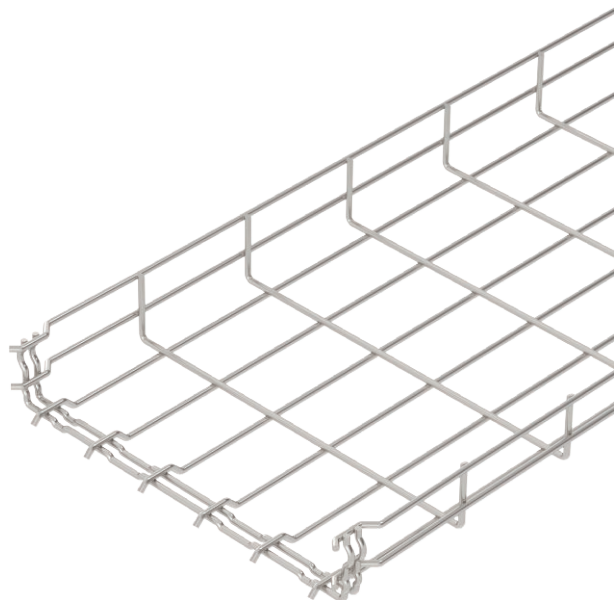


Tehnisko datu lapa

Sietveida rene GR-Magic® 55

Art.-Nr. 6001074



Sietveida rene ar atbilstoši veidotu savienotāju un malas augstumu 55 mm.



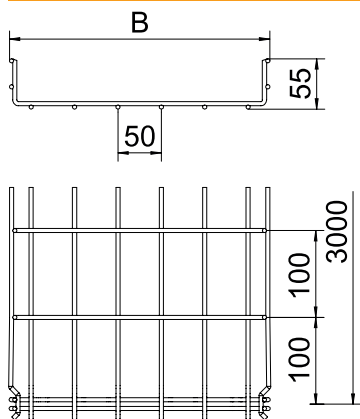
A2 Nerūsējošais tērauds 1.4301
2B neizolēts, apstrādāts

Produkta papildus teksta norādījumi	Sietveida renēm papildu savienojuma elementi nav nepieciešami, tās vienkārši iesprauž vienu otrā. Caurumu izmērs ir 50 x 100 mm (izņemot GRM 55/50 = 20 x 100 mm).
Produkta papildu apraksts 1	Magnētiskā ekranējuma efektivitāte bez vāka 15 dB, ar vāku 25 dB.

Pamatdati

Tips	GRM 55VA
------	----------

Tehniskie dati



Garums	3.000,00 mm
Augstums	55,00 mm
Malas augstums	55,00 mm
Izmērs H	58,00 mm
Savienotāja izpildījums	ie būvēts savienotājs
Piemērots funkciju nodrošināšanai	<input type="checkbox"/>
Integrēta starpsiena	bez
Profila forma	U forma
Nerūsējošs tērauds, kodināts	<input checked="" type="checkbox"/>
Savienotāji bez skrūvēm	<input checked="" type="checkbox"/>

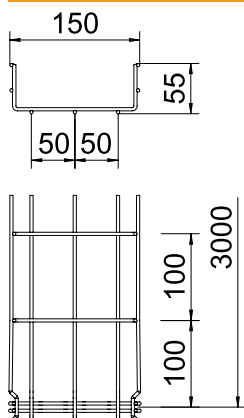
Tehnisko datu lapa

Sietveida rene GR-Magic® 55

Art.-Nr. 6001074

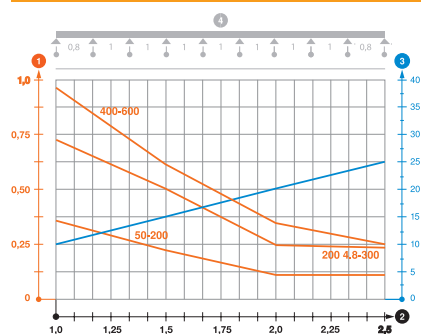
OBO
BETTERMANN

Tehniskie dati



pieļ. slodze:

pieļ. slodze:



Sietveida renes GRM 55 VA slodzes diagramma

- 1 Pieļaujams kabeļu renes/trepju noslogojums kN/m nerēķinot slodzi instalācijas laikā
 - 2 Attālums starp balstiem, m
 - 3 Profila izliece mm pie pieļaujams slodzes kN/m
 - 4 Slodzes shēma pārbaudes laikā
- Slodzes līkne ar mm izteiktu kabeļu renes/trepju platumu
 - Profila izlieces līkne atkarībā no balstu attāluma