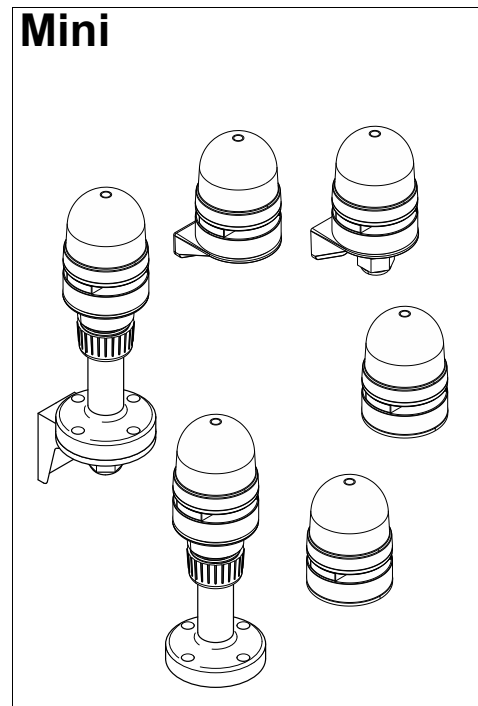
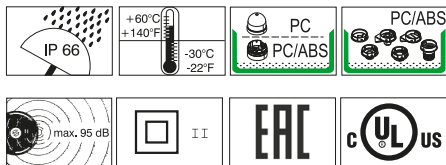


EN 60947-5-1



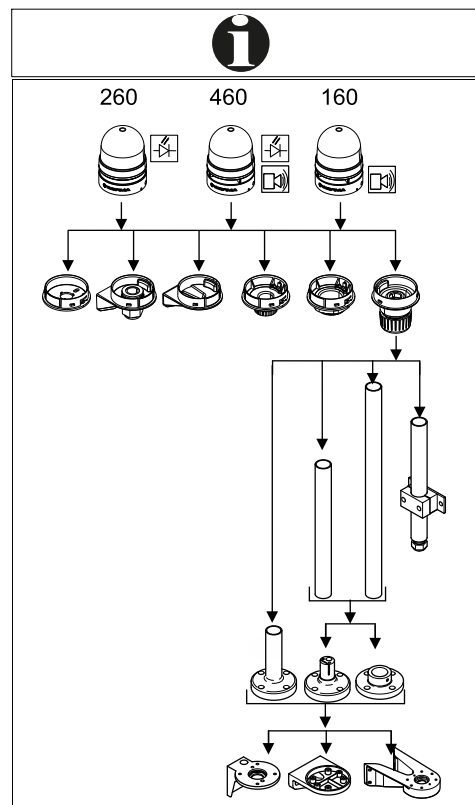
**DANGER**

Ⓓ Anschluss **ausschließlich** durch ausgebildete Elektro-Fachkräfte.  
Ⓖ Electrical connection is to be made by trained electrical specialists **only**.  
Ⓕ Le branchement doit **uniquement** être effectué par des professionnels.  
Ⓘ Il collegamento deve essere eseguito **solo** da elettricisti specializzati.  
Ⓔ La conexión **sólo** debe ser realizada por electricistas debidamente formados.  
Ⓟ A ligação deve ser feita **exclusivamente** por profissional elétrico especializado.  
Ⓝ De aansluiting mag **enkel** gebeuren door erkende vakmensen.  
Ⓒ Připojení smí **provádět** pouze kvalifikovaný personál.  
Ⓛ Podłączenie **wyłącznie** przez specjalistów-elektryków.  
Ⓕ Liittäminen kuuluu **ainoastaan** koulutettujen sähköalan ammattilaisten tehtäviin.  
Ⓜ Подключение проводится только специалистом-электриком.  
Ⓝ Bağlantı **sadece** eğitimli elektrik teknisyenleri tarafından yapılmalıdır.  
Ⓒ 布线需由专业电工执行

460 / 160

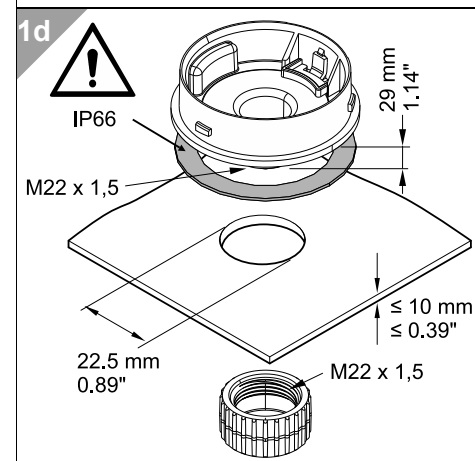
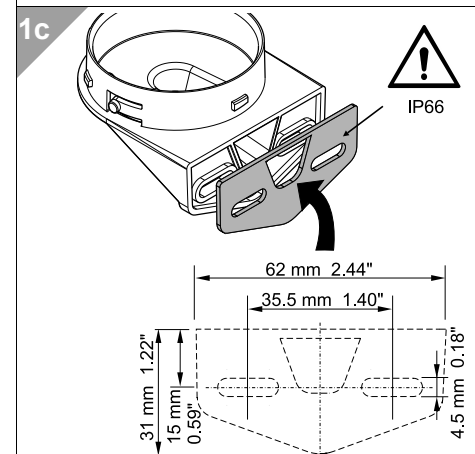
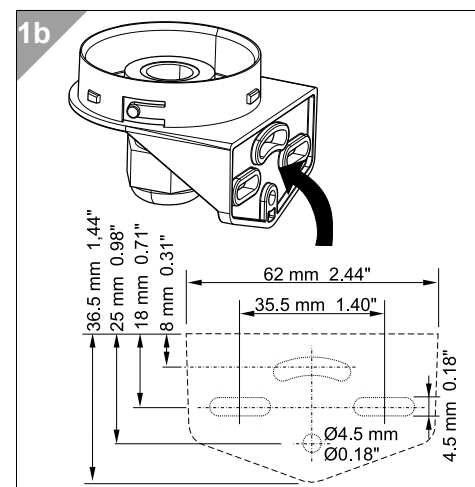
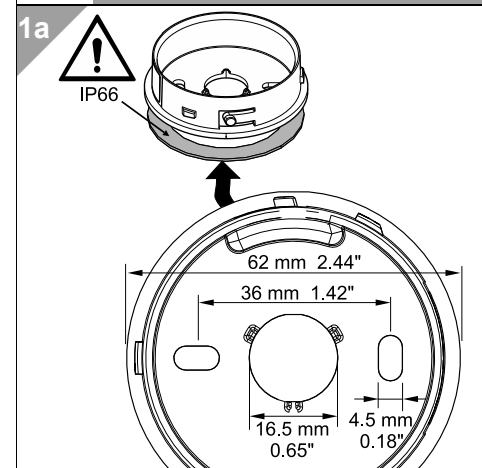
**DANGER EVS** TwinFLASH

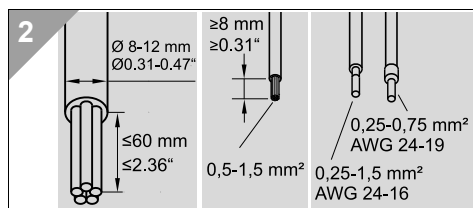
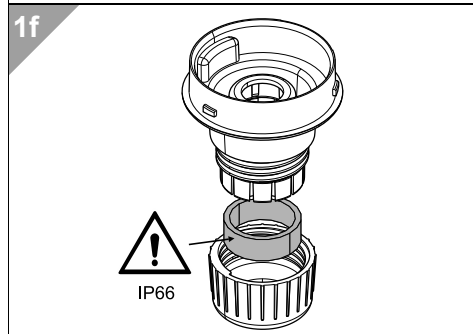
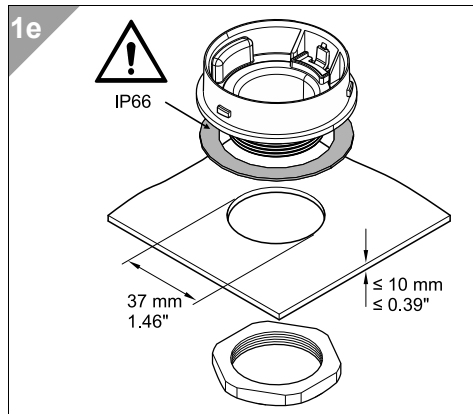
Ⓓ Bei Epilepsie ungeeignet!  
Ⓖ Unsuitable for epilepsy sufferers.  
Ⓕ Ne convient pas aux personnes souffrant d'épilepsie.  
Ⓘ Inadatto per epilettici.  
Ⓔ Inadecuado para epilépticos.  
Ⓟ Não aconselhamos a pessoas que sofrem de Epilepsia.  
Ⓝ Niet geschikt voor epileptici.  
Ⓒ Nevhodné pro epileptiky.  
Ⓛ Nie stosować przy zchorzeniu padaczki.  
Ⓕ Ei sovellu epilettikoille.  
Ⓜ Не подходит для страдающих эпилепсией.  
Ⓝ Epilepsi hastalığı olanların kullanmaması önerilir.  
Ⓒ 不适用于癫痫病患者



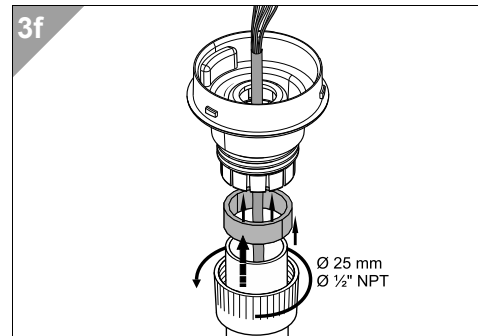
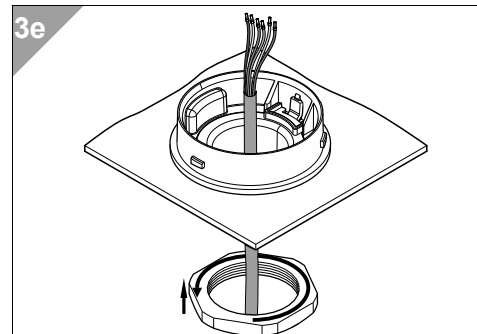
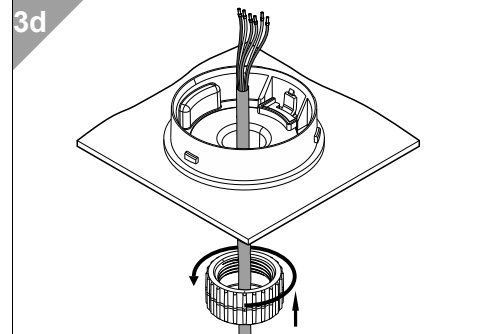
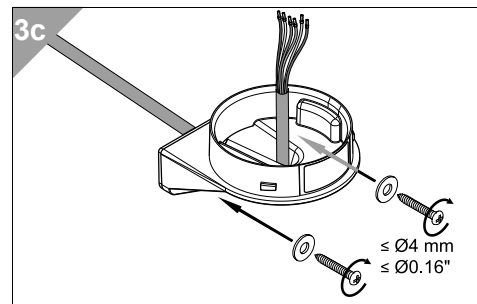
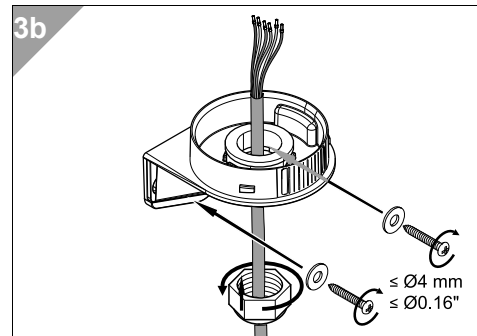
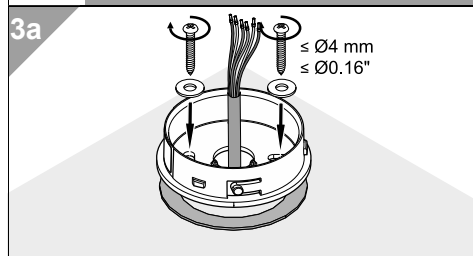
TwinLIGHT	260 x10 74	12V ≈	≤90 mA
	260 x10 75	24V ≈	≤75 mA
	260 x10 60	115V/60Hz-230V/50Hz	≤45 mA
TwinFLASH	260 x20 74	12V ≈	≤70 mA
	260 x20 75	24V ≈	≤70 mA
	260 x20 60	115V/60Hz-230V/50Hz	≤45 mA
Tricolour	260 430 75	24V ≈	≤90 mA
TwinLIGHT	460 x10 74	12V ≈	≤100 mA
	460 x10 75	24V ≈	≤100 mA
	460 x10 60	115V/60Hz-230V/50Hz	≤70 mA
TwinFLASH	460 x20 74	12V ≈	≤85 mA
	460 x20 75	24V ≈	≤100 mA
	460 x20 60	115V/60Hz-230V/50Hz	≤65 mA
IP66	160 700 74	12V ≈	≤30 mA
	160 700 75	24V ≈	≤40 mA
	160 700 60	115V/60Hz-230V/50Hz	≤30 mA

- 1
- 1a - 260 700 01
  - 1b - 260 700 06
  - 1c - 260 700 07
  - 1d - 260 700 03
  - 1e - 260 700 04
  - 1f - 260 700 05

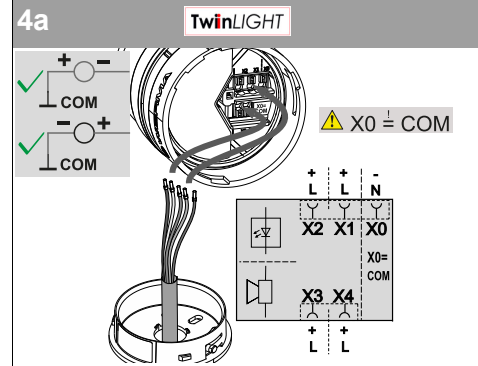
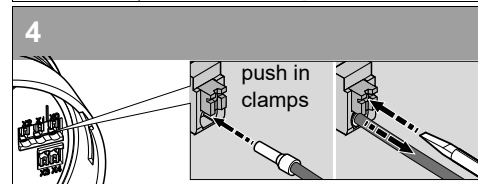




- 3**
- 3a - 260 700 01
  - 3b - 260 700 06
  - 3c - 260 700 07
  - 3d - 260 700 03
  - 3e - 260 700 04
  - 3f - 260 700 05

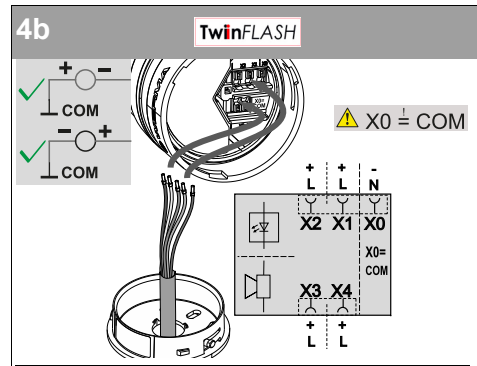


**⚠ DANGER**



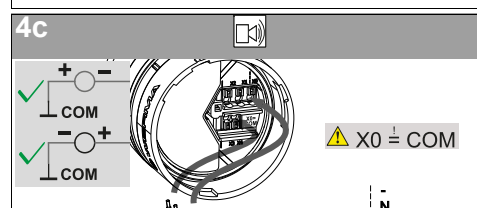
LED	X2	X1	X0 (COM)	Function
	12/24 V			
	•	•	•	permanent
	•	•	•	blinking
115-230 V				
	•	•	•	permanent
	•	•	•	blinking

TONE	X3	X4	X0 (COM)	Function
	12/24 V			
	•	•	•	pulse 95 dB
	•	•	•	perm. 89 dB
115-230 V				
	•	•	•	pulse 95 dB
	•	•	•	perm. 89 dB



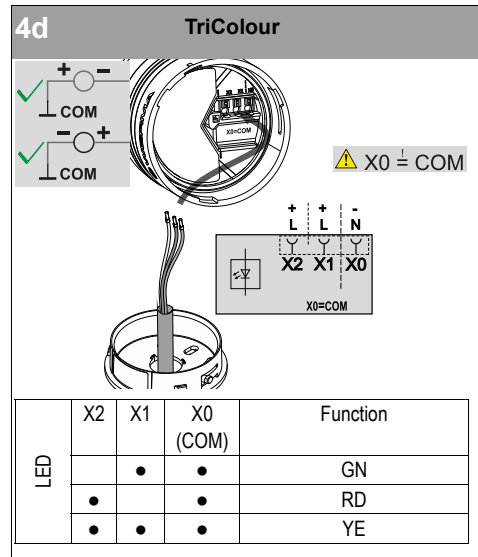
LED	X2	X1	X0 (COM)	Function
	12/24 V			
	•	•	•	flashing
	•	•	•	EVS
115-230 V				
	•	•	•	flashing
	•	•	•	EVS

TONE	X3	X4	X0 (COM)	Function
	12/24 V			
	•	•	•	pulse 95 dB
	•	•	•	perm. 89 dB
115-230 V				
	•	•	•	pulse 95 dB
	•	•	•	perm. 89 dB



LED	X2	X1	X0 (COM)	Function
	12/24 V			
	•	•	•	permanent
	•	•	•	blinking
115-230 V				
	•	•	•	permanent
	•	•	•	blinking

TONE	X3	X4	X0 (COM)	Function
	12/24 V			
	•	•	•	pulse 95 dB
	•	•	•	perm. 89 dB
115-230 V				
	•	•	•	pulse 95 dB
	•	•	•	perm. 89 dB



LED	X2	X1	X0 (COM)	Function
	12/24 V			
	•	•	•	GN
	•	•	•	RD
	•	•	•	YE



15000000128\_AF  
310.260.001

