

Tehnisko datu lapa

UP zemapmetuma ierīču savienojumu kārba 66,
dubults izpildījums, hermētiska
Preces Nr. 2003723



Dubulta zemapmetuma ierīču kārba ar hermētiskiem membrānas ievadiem, izmantošanai mūros ar iebūves dziļumu vismaz 67 mm.

- Ar 4 savienojuma balstiem ar fiksācijas savienojumiem
- 4 kombinētie cauruļu ievadi Ø 20 un 25 mm
- 4 ievadi līdz Ø 20 mm
- 14 ievadi līdz Ø 11 mm
- 2 ievadi līdz Ø 20 mm grīdā

Pārbaudīts atbilstoši DIN EN 60670-1, DIN EN 60670-22 un DIN 49073-1.

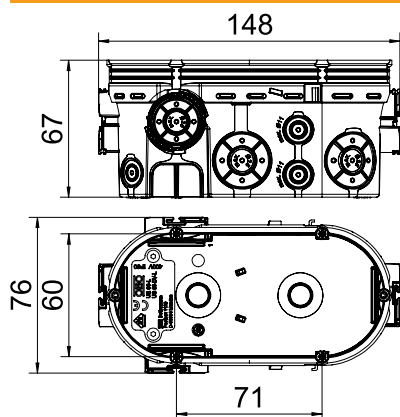


PP/TPE Polipropilēns/termoplastisks elastomērs

Pamatdati

Art.-Nr.	2003723
Tips	UG 66-DV-L
Pieejams no	01.10.2021
Izmērs	2x Ø61xH67 mm
Krāsa	tumši melns/zili pelēks
Materiāls	Polipropilēns/termoplastisks elastomērs
Materiāla saīsinājums	PP/TPE
Mazākā VK vienība (VG)	10 gab.
Svars	6,06 kg/100 gab.

Tehniskie dati



Platums	68,00 mm
Augstums	67,00 mm
Garums	148,00 mm
Ievadu skaits	24
Atveres	24
Atveres veids	NYM-vadi, datu pārraides kabeļi un gofrētās caurules
Korpasa caurvada veids	Ievades membrāna
Izpildījums	Dubults
Montāžas forma	Ierīču savienojuma kārba
Ierīču stiprinājums	Skrūves vai spraišļi
Vāks	bez
Vāka nostiprināšana	Skrūves
Ievads no aizmugures	<input checked="" type="checkbox"/>
Ugunsizturīgs	atb. VDE 0471/IEC 60695-2-11, pārbaudes temperatūra 650°C
Forma	ovāls
Caurules diametram	20/25 mm
Cauruļu ievadi Ø 11 mm	14
Cauruļu ievadi Ø 20 mm	6
Kombinētie ievadi Ø 20 / 25 mm	4
Nesatur halogēnus	<input checked="" type="checkbox"/>
Ar naglas apskavu	<input type="checkbox"/>
Ar skrūvēm	<input checked="" type="checkbox"/>
Nominālais diametrs	1,50 - 2,50 mm²
Nominālais spriegums	400,00 V
Triecienizturīgs	<input checked="" type="checkbox"/>

Tehnisko datu lapa





UP zemapmetuma ierīču savienojumu kārba 66,
dubults izpildījums, hermētiska
Preces Nr. 2003723



Tehniskie dati

Aizsardzības klase	IP30
Hermētiska	<input checked="" type="checkbox"/>

1. tabula

						
	1,5 mm ²	2,5 mm ²	4 mm ²	1,5 mm ²	2,5 mm ²	4 mm ²
	7	5	4	9	7	5
	21	15	12	27	21	18